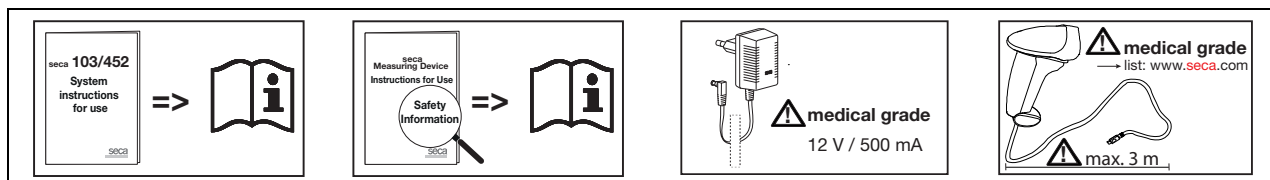


Product description Interface module seca 452

1. VERWENDUNGSZWECK • INTENDED USE • DOMAINE D'UTILISATION • USO PREVISTO






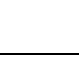
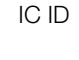
- DE** Das Interface-Modul **seca 452** kommt entsprechend den nationalen Vorschriften hauptsächlich in Krankenhäusern, Arztpraxen und stationären Pflegeeinrichtungen zum Einsatz. Das Interface-Modul **seca 452** ist ein Zubehörprodukt für seca Messgeräte. In Verbindung mit der Software **seca connect 103** dient das Produkt der Zuordnung von Messergebnissen zu Patientendaten (Patienten-ID) und Anwendern (Anwender-ID) sowie der automatisierten Datenübertragung zwischen seca Messgeräten und Informationssystemen von Drittanbietern.
- EN** The interface module **seca 452** is mainly used in hospitals, medical practices and in-patient care facilities in accordance with national regulations. The interface module **seca 452** is an accessory product for seca measuring devices. In conjunction with the software **seca connect 103**, the product is used to assign measurement results to patient data (patient ID) and to user data (user ID) as well as for automated data transmission between seca measuring devices and EMR systems from third parties.
- FR** Le module d'interface **seca 452** s'utilise principalement dans les hôpitaux, les cabinets médicaux et les centres de soins hospitaliers, conformément aux directives nationales en vigueur. Le module d'interface **seca 452** est un accessoire destiné aux appareils de mesure seca. En combinaison avec le logiciel **seca connect 103**, le produit sert à l'attribution des résultats de mesure aux données de patient (ID du patient) et aux utilisateurs (ID de l'utilisateur) ainsi qu'à la transmission de données automatisée entre des appareils de mesure seca et des systèmes d'information d'autres fournisseurs.
- ES** El módulo de interfaz **seca 452** se utiliza conforme a las normas nacionales principalmente en hospitales, consultas médicas y centros de cuidado estacionarios. El módulo de interfaz **seca 452** es un accesorio para aparatos de medición seca. Conectado con el software **seca connect 103**, el producto sirve para la asignación de los resultados de medición de los datos del paciente (ID del paciente) y de los usuarios (ID del usuario), así como para la transmisión de datos automática entre los aparatos de medición seca y los sistemas de información de terceros.

2. SICHERHEITSHINWEISE • SAFETY PRECAUTIONS • CONSIGNES DE SÉCURITÉ • AVISOS DE SEGURIDAD

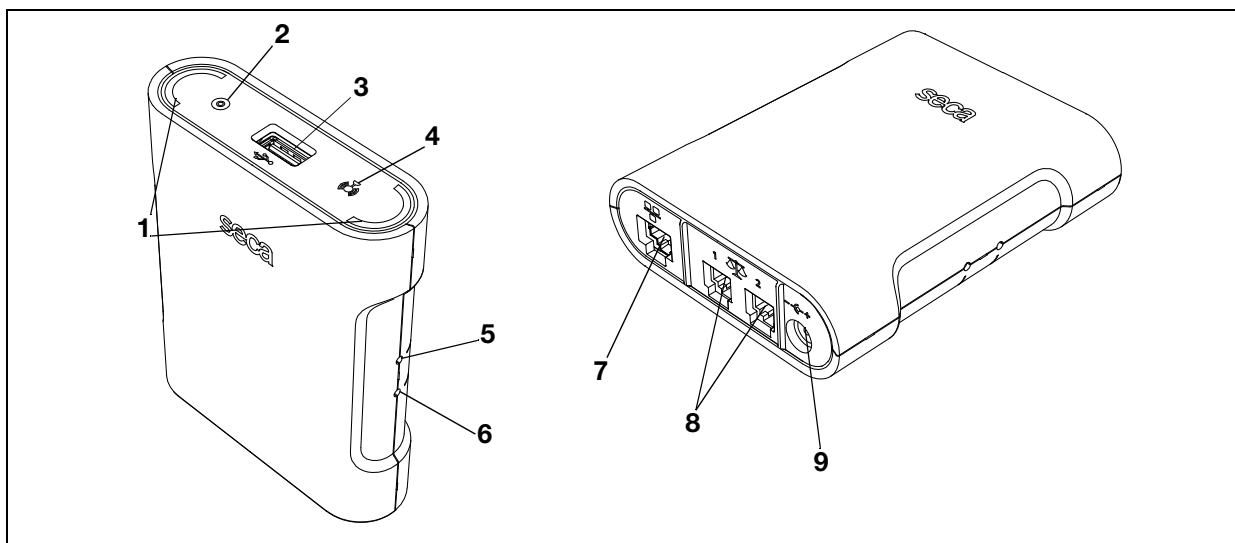


3. KENNZEICHEN AUF DEM TYPENSCHILD • MARKINGS ON THE TYPE PLATE • MARQUAGES SUR LA PLAQUE SIGNALÉTIQUE • INDICACIONES EN LA PLACA DE CARACTERÍSTICAS

Symbol	DE	EN	FR	ES
ProdID	Produktidentifikationsnummer	Product identification number	Numéro d'identification du produit	Número de identificación del producto
Mat.No	Variantennummer	Variant number	Numéro de variante	Número de variante
SN	Seriennummer	Serial number	Numéro de série	Número de serie
REF	Artikelnummer	Article number	Référence	Número de artículo
	Gebrauchsanweisung beachten	Follow instructions for use	Respecter le mode d'emploi	Tener en cuenta las instrucciones de uso
	Netzgerät: schutzisoliertes Gerät, Schutzklasse II	Power supply unit: Insulated device, protection class II	Adaptateur secteur : Appareil à isolation renforcée, classe de protection II	Fuente de alimentación: Aparato con aislamiento de protección, clase de protección II
	Gerät ist konform mit Richtlinien der EU	Device conforms to EU directives	L'appareil est conforme aux directives UE	El aparato cumple las directivas de la UE

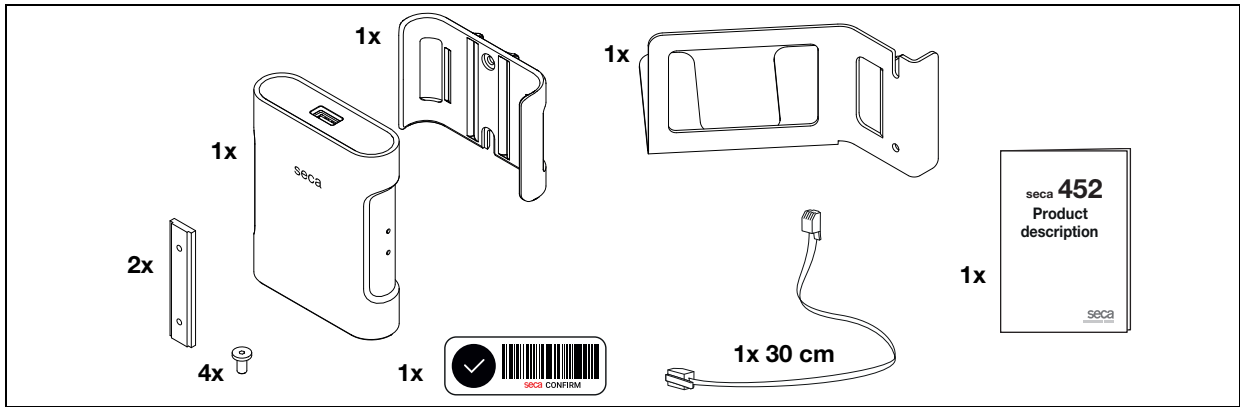
Symbol	DE	EN	FR	ES
	Medizinprodukt nach Verordnung (EU) 2017/745	Medical device in accordance with Regulation (EU) 2017/745	Dispositif médical conformément au règlement (UE) 2017/745	Dispositivo médico según el Reglamento (UE) 2017/745
	Unique Device Identification (Produktidentifizierungsnummer)	Unique Device Identifier (product identification number)	Unique Device Identification (Numéro d'identification du produit)	Unique Device Identification (número de identificación del producto)
	Name und Anschrift des Herstellers, Herstelldatum	Name and address of manufacturer, date of manufacturer	Nom et adresse du fabricant, date de production	Nombre y dirección del fabricante, fecha de fabricación
	Symbol der US-Behörde Federal Communications Commission FCC	Symbol of the US Federal Communications Commission (FCC)	Symbole de l'autorité compétente américaine Federal Communications Commission FCC	Símbolo de la oficina de la Comisión Federal de Comunicaciones de EE. UU. (FCC)
	Zulassungsnummer des Gerätes bei der US-Behörde Federal Communications Commission FCC	Device license number from the Federal Communications Commission (FCC)	Numéro d'homologation de l'appareil auprès de l'autorité américaine compétente Federal Communications Commission FCC	Número de autorización del aparato en la oficina de la Comisión Federal de Comunicaciones de EE. UU. (FCC)
	Zulassungsnummer des Gerätes bei der Behörde Industry Canada	Device license number from Industry Canada	Numéro d'homologation de l'appareil auprès de l'autorité compétente Industry Canada	Número de autorización del aparato en la oficina Industry Canada
	Nicht im Hausmüll entsorgen	Do not dispose of device with household waste	Ne pas jeter l'appareil avec les ordures ménagères	No eliminar el aparato con la basura doméstica

4. GERÄTEÜBERSICHT • DEVICE OVERVIEW • VUE D'ENSEMBLE DE L'APPAREIL • VISTA GENERAL DEL APARATO

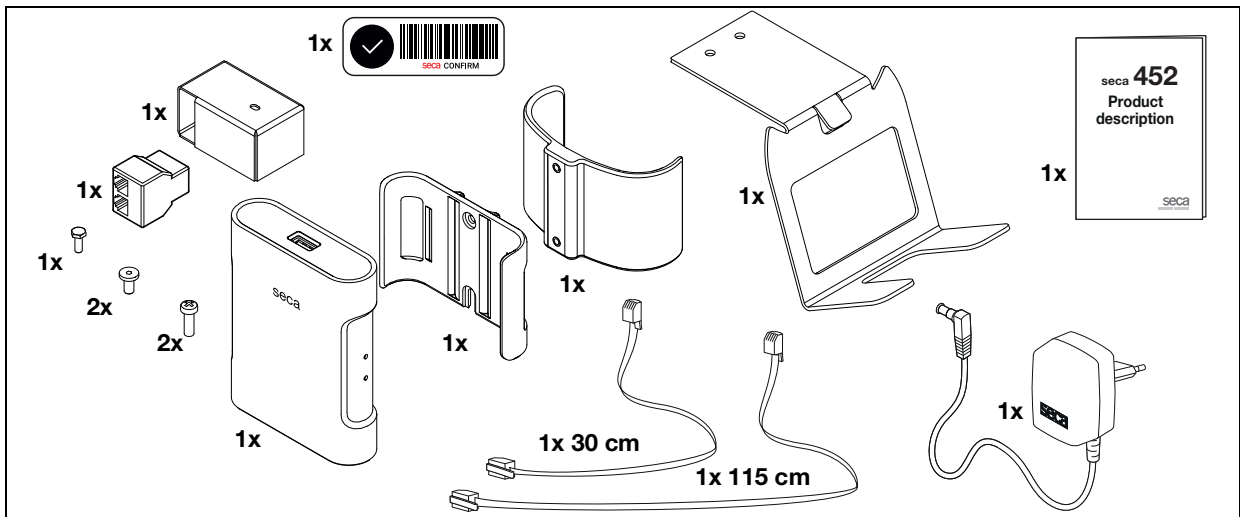


No.	Symbol	DE	EN	FR	ES
1		LED „Messvorgang“ <ul style="list-style-type: none"> • leuchtet grün: Messvorgang ist aktiv • blinkt grün: Daten werden übertragen • leuchtet grün für ca. 5 Sek.: Daten erfolgreich übertragen • leuchtet rot: Fehler in Datenübertragung/im Messvorgang 	Workflow LED <ul style="list-style-type: none"> • Turns green: Measurement procedure is active • Flashes green: Data being transmitted • Turns green for approx. 5 seconds: Data successfully transmitted • Turns red: Error in data transmission/measuring procedure 	Témoin « Mesure » <ul style="list-style-type: none"> • Allumé en vert : la mesure est active • Clignote en vert : les données sont transférées • Allumé en vert pendant env. 5 s : les données ont bien été transférées • Allumé en rouge : erreur lors de la transmission de données/du processus de la mesure 	LED “proceso de medición” <ul style="list-style-type: none"> • Se ilumina en verde: Proceso de medición activo • Parpadea en verde: Transmisión de datos • Se ilumina en verde aprox. 5 segundos: Transmisión de datos correcta • Se ilumina en rojo: Fallo en la transmisión de datos/el proceso de medición
2		LED „Betriebsstatus“ <ul style="list-style-type: none"> • leuchtet grün: Gerät ist betriebsbereit • leuchtet rot: Gerät ist defekt • blinkt grün: Gerät ist als Access-Point aktiv 	Power LED <ul style="list-style-type: none"> • Turns green: Device is ready for use • Turns red: Device is defective • Flashes green: Device is active as access point 	Témoin « État de fonctionnement » <ul style="list-style-type: none"> • Allumé en vert : l'appareil est prêt à fonctionner • Allumé en rouge : l'appareil est défectueux • Clignote en vert : l'appareil est actif en tant que point d'accès 	LED “estado de funcionamiento” <ul style="list-style-type: none"> • Se ilumina en verde: El aparato está operativo • Se ilumina en rojo: El aparato está defectuoso • Parpadea en verde: El aparato está activo como Acces-Point
3		USB-Schnittstelle (nur für medizinische Geräte)	USB interface (for medical devices only)	Port USB (uniquement pour les appareils médicaux)	Interfaz USB (solo para aparatos médicos)
4		LED „Verbindungsstatus“ <ul style="list-style-type: none"> • blinkt grün: Netzwerkverbindung wird hergestellt • leuchtet grün: Netzwerkverbindung ist hergestellt • leuchtet rot: Netzwerkverbindung ist gestört 	Network LED <ul style="list-style-type: none"> • Flashes green: network connection being set up • Turns green: network connection is set up • Turns red: network connection is defective 	Témoin « État de connexion » <ul style="list-style-type: none"> • Clignote en vert : connexion réseau en cours d'établissement • Allumé en vert : connexion réseau établie • Allumé en rouge : dérangement de la connexion réseau 	LED “estado de conexión” <ul style="list-style-type: none"> • Parpadea en verde: Se establece la conexión de red • Se ilumina en verde: Se ha establecido la conexión de red • Se ilumina en rojo: Se ha interrumpido la conexión de red
5		WPS-Taster <ul style="list-style-type: none"> • WiFi-Verbindung über WPS herstellen 	WPS button <ul style="list-style-type: none"> • Establish WiFi connection via WPS 	Bouton WPS <ul style="list-style-type: none"> • Établir la connexion Wi-Fi par WPS 	Pulsador WPS <ul style="list-style-type: none"> • Establecer la conexión WiFi mediante WPS
6		Reset-Taster <ul style="list-style-type: none"> • lange drücken (ca. 8 Sek.): Einstellungen zurücksetzen • kurz drücken (ca. 1 Sek.): Access-Point-Funktion aktivieren/deaktivieren 	Reset button <ul style="list-style-type: none"> • Press and hold (approx. 8 seconds): Reset settings • Press briefly (approx. 1 second): Activate/deactivate access point function 	Bouton Reset <ul style="list-style-type: none"> • Pression longue (env. 8 s) : réinitialiser les réglages • Pression courte (env. 1 s) : activer/désactiver la fonction Access Point 	Pulsador de reset <ul style="list-style-type: none"> • Mantener pulsado (aprox. 8 seg.): Restablecer la configuración • Pulsar brevemente (aprox. 1 seg.): Activar/desactivar función Access Point
7		LAN-Schnittstelle	LAN port	Port LAN	Interfaz LAN
8	1  2	Schnittstelle für seca Produkte	Interface for seca products	Port destiné aux produits seca	Interfaz para productos seca
9		Netzanschluss	Power supply connection	Prise d'alimentation	Conexión de alimentación

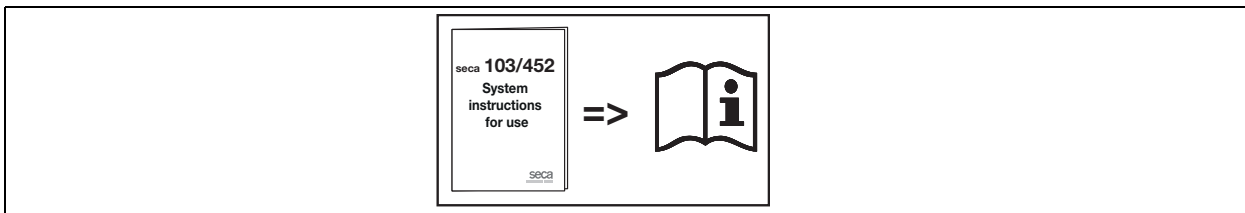
5. SET NO. 452 0000 009 – FÜR MESSSTATIONEN • FOR MEASURING STATIONS • POUR LES STATIONS DE MESURE • PARA ESTACIONES DE MEDICIÓN



6. SET NO. 452 0050 009 – FÜR WAAGEN • FOR SCALES • POUR LES BALANCES • PARA LOS BALANZAS



7. MONTAGE, KONFIGURATION UND BEDIENUNG • ASSEMBLY, CONFIGURATION, AND OPERATION • MONTAGE, CONFIGURATION ET UTILISATION • MONTAJE, CONFIGURACIÓN Y SERVICIO



Medical Measuring
Systems and Scales
since 1840

seca gmbh & co. kg
Hammer Steindamm 3-25
22089 Hamburg
Germany

T +49 40 20 00 00 0
F +49 40 20 00 00 50
E info@seca.com

seca operates worldwide
with headquarters in
Germany and branches in:
seca france
seca united kingdom
seca north america
seca schweiz
seca zhong guo
seca nihon
seca mexico

seca austria
seca polska
seca middle east
seca suomi
seca américa latina
seca asia pacific
seca danmark
seca benelux
seca lietuva

and with exclusive
partners in more than
110 countries.

All contact data at
seca.com