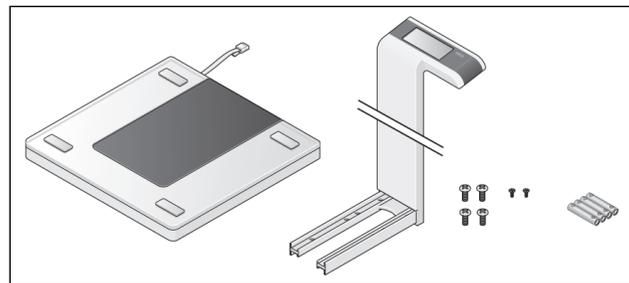
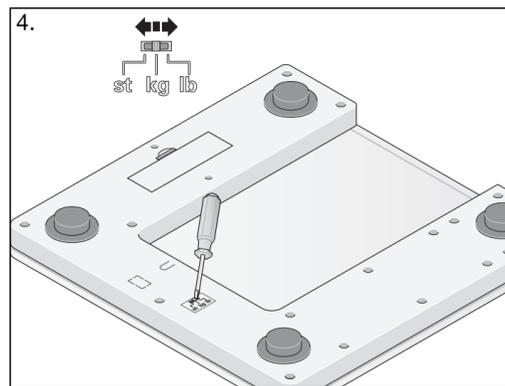
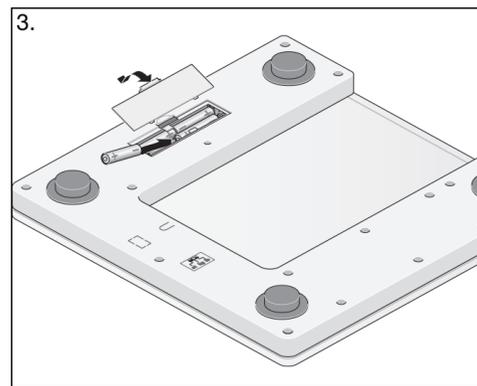
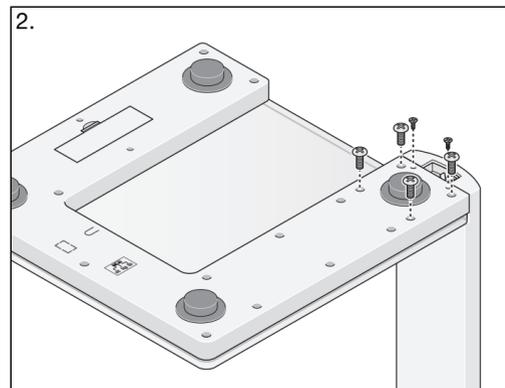
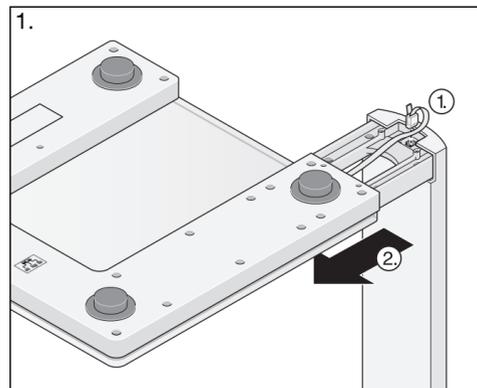


seca 719

Lieferumfang • Scope of supply • Configuration • Programma di consegna • Alcance del suministro • Leveringsomfang • Leveransomfattning • Inkludert i leveringen • Toimituksen sisältö • Omvang van de levering • Material fornecido • Περιεχόμενα παράδοσης • Комплект поставки • Zakres dostawy • Teslimat kapsamı • 納入品



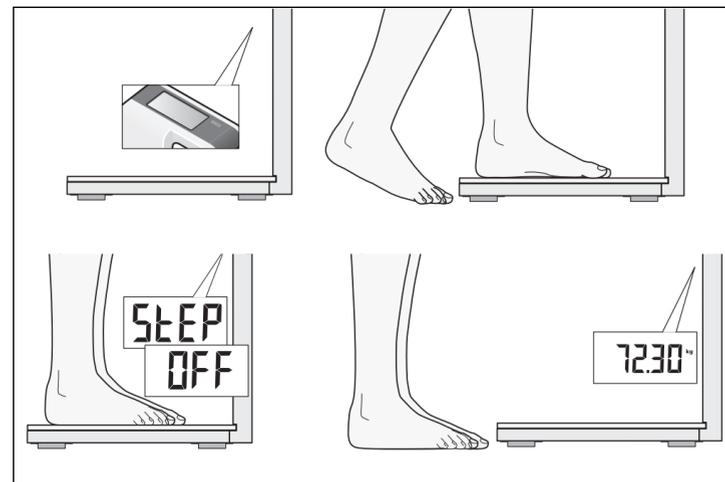
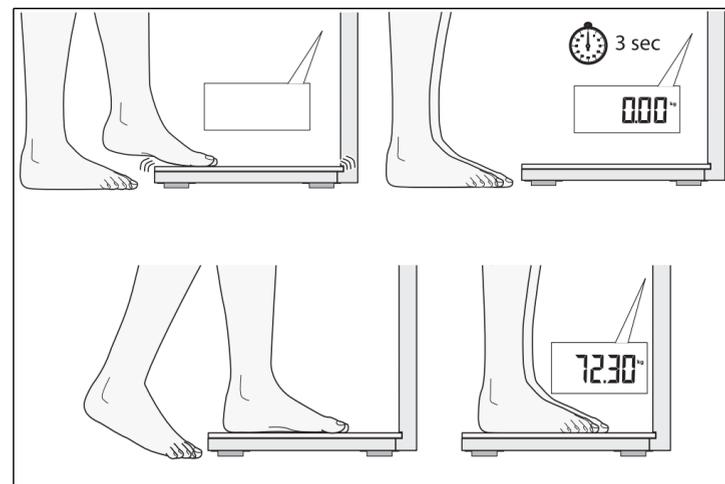
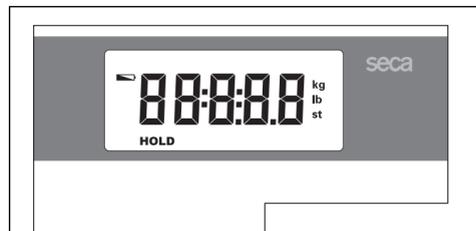
Montieren • Mounting • Monter • Montaggio • Montar • Montering • Monter • Asennus • Monteren • Montagem • Συναρμολόγηση • Монтаж • Montaż • Montaj • 組み立て



2

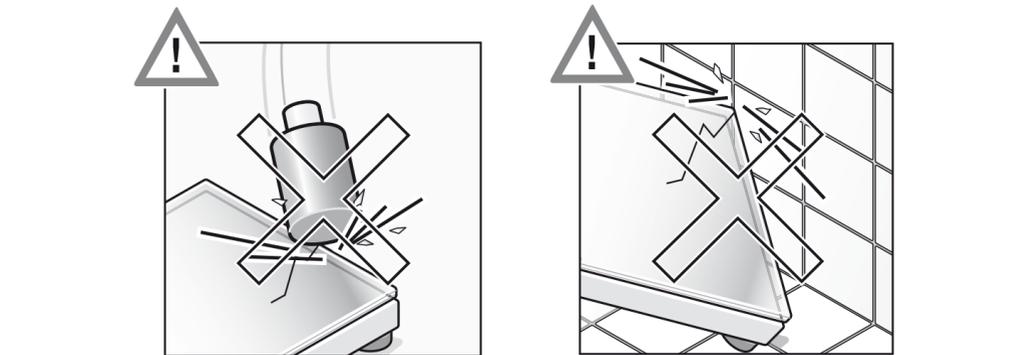
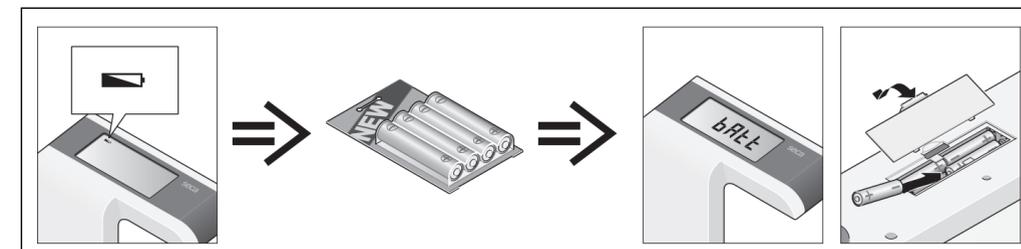
seca 719

Wiegen • Weighing • Peser • Pesatura • Pesar • Vejning • Vägning • Veie • Punnitus • Wegen • Pesar • Ζύγιση • Взвешивание • Ważenie • Tartmak • 計量



3

seca 719



Technische Daten • Technical data • Caractéristiques techniques • Dati tecnici • Datos técnicos • Tekniske data • Tekniska data • Tekniske data • Tekniset tiedot • Technische gegevens • Dados técnicos • Τεχνικά χαρακτηριστικά • Технические данные • Dane techniczne • Teknik özellikler • 技術仕様

kg / lb / st	Max	d	Accuracy	Temperature	Dimensions	Weight
180 kg	100 g	< ±0,6%	+10 °C ... +40 °C	a = 435 mm	6,1 kg	
400 lbs	0.2 lbs			b = 350 mm		
28.5 sts				c = 955 mm		

4

seca 719

**CE** Konformitätserklärung • Declaration of conformity • Certificat de conformité • Dichiarazione di conformità • Declaración de conformidad • Overensstemmelsesattest • Försäkran om överensstämmelse • Konformitetserklæring • Vaatimuksenmukaisuusvakuutus • Verklaring van overeenkomst • Declaração de conformidade • Δήλωση Συμβατότητας • Заявление о соответствии • Deklaracja zgodności • Uygunluk Onay Belgesi • 適合宣言

**D** Hiermit erklärt die seca gmbh & co. kg, dass das Produkt den Bestimmungen der anwendbaren europäischen Richtlinien und Verordnungen entspricht. Die vollständige Konformitätserklärung finden Sie unter: www.seca.com.

**GB** seca gmbh & co. kg hereby declares that the product meets the terms of the applicable European directives. The unabridged declaration of conformity can be found at: www.seca.com.

**F** Nous, soussignés seca gmbh & co. kg, certifions par la présente que le produit satisfait aux dispositions des directives européennes applicables. Le texte intégral de la déclaration de conformité est disponible sous : www.seca.com.

**I** Con la presente seca gmbh & co. kg dichiara che il prodotto è conforme alle disposizioni vigenti delle direttive europee applicabili. Il testo completo della dichiarazione di conformità è reperibile su: www.seca.com.

**E** Por la presente, seca gmbh & co. kg declara que el producto cumple las normas de las directivas europeas aplicables. La declaración de conformidad completa está disponible en: www.seca.com.

**DK** Hermed erklærer seca gmbh & co. kg, at produktet overholder bestemmelserne i de relevante europæiske direktiver. Hele overensstemmelseserklæringen findes på: www.seca.com.

**S** Härmed förklarar seca gmbh & co. kg att produkten uppfyller bestämmelserna i tillämpliga EU-direktiv. Den kompletta överensstämmelseförklaringen finns på: www.seca.com.

**N** Hermed erklærer seca gmbh & co. kg at produktet er i samsvar med bestemmelserne i de anvendelige europæiske direktivene. Den fulistendige samsvarserklæringen finner du på: www.seca.com.

**D - Gewährleistung**

Für Mängel, die auf Material- oder Fabrikationsfehler zurückzuführen sind, gilt eine zweijährige Gewährleistungsfrist ab Lieferung. Alle beweglichen Teile, wie z.B. Batterien, Kabel, Netzgeräte, Akkus etc., sind hiervon ausgenommen. Mängel, die unter die Gewährleistung fallen, werden für den Kunden gegen Vorlage der Kaufquittung kostenlos behoben. Weitere Ansprüche können nicht berücksichtigt werden. Kosten für Hin- und Rücktransporte gehen zu Lasten des Kunden, wenn sich das Gerät an einem anderen Ort als dem Sitz des Kunden befindet. Bei Transportschäden können Gewährleistungsansprüche nur geltend gemacht werden, wenn für Transporte die komplette Originalverpackung verwendet und die Waage darin gemäß dem originalverpackten Zustand gesichert und befestigt wurde. Bewahren Sie daher alle Verpackungsteile auf. Es besteht keine Gewährleistung, wenn das Gerät durch Personen geöffnet wird, die hierzu nicht ausdrücklich von seca autorisiert worden sind. Kunden im Ausland bitten wir, sich im Gewährleistungsfall direkt an den Verkäufer des jeweiligen Landes zu wenden.

**GB - Warranty**

A two-year warranty from date of delivery applies to defects attributable to poor materials or workmanship. All moveable parts - batteries, cables, mains units, rechargeable batteries etc. - are excluded. Defects which come under warranty will be made good for the customer at no charge on production of the receipt. No further claims can be entertained. The costs of transport in both directions will be borne by the customer should the equipment be located anywhere other than the customer's premises. In the event of transport damage, claims under warranty can be honoured only if the complete original packaging was used for any transport and the scale secured and attached in that packaging just as it was when originally packed. All the packaging should therefore be retained. A claim under warranty will not be honoured if the equipment is opened by persons not expressly authorised by seca to do so. We would ask our customers abroad to contact their local sales agent in the event of a warranty matter.

**F - Garantie**

Une garantie de deux ans à compter de la date de livraison est accordée pour les défauts de matière et de fabrication. Cette garantie ne s'applique pas aux pièces amovibles, telles que les batteries, les câbles, les adaptateurs secteur, les accumulateurs etc. Les défauts couverts par la garantie sont réparés gratuitement sur présentation de la facture d'achat par le client. Aucune autre demande de réparation ne peut être prise en compte. Les frais de transport sont à la charge du client si l'appareil n'est pas installé à la même adresse que celle du client. En cas d'endommagements dus au transport, le cas de garantie peut être invoqué uniquement si l'emballage d'origine complet a été utilisé pour les transports et si la balance a été immobilisée et fixée conformément à l'emballage initial. Tous les éléments de l'emballage doivent par conséquent être conservés. Aucun cas de garantie ne peut être invoqué si l'appareil est ouvert par des personnes qui ne sont pas explicitement autorisées par seca. Nous prions nos clients à l'étranger de bien vouloir contacter directement le revendeur de leur pays respectif pour les cas de garantie.

**I - Garanzia**

Per difetti che si possono ricondurre ad errori di materiale o di fabbricazione vale un termine di garanzia di due anni a partire dalla consegna. Tutte le parti mobili come, ad esempio, batterie, cavi, alimentatori, accumulatori, ecc, ne sono escluse. Difetti che sono coperti dalla garanzia saranno eliminati gratuitamente per il cliente contro presentazione della ricevuta di acquisto. Non è possibile prendere in considerazione altri reclami. I costi del trasporto di andata e di ritorno sono a carico del cliente, se l'apparecchio si trova in un luogo diverso dal domicilio del cliente. Nel caso di danni dovuti al trasporto i diritti di garanzia si possono far valere solo, se per il trasporto si è utilizzato l'imballaggio originale completo e la bilancia vi è stata fissata in modo conforme allo stato dell'imballaggio originale. Conservate quindi le parti dell'imballaggio. Non vi è nessuna garanzia, se l'apparecchio è stato aperto da persone, che non sono state esplicitamente autorizzate a ciò dalla seca. Preghiamo i clienti all'estero di rivolgersi nei casi previsti dalla garanzia direttamente al venditore del rispettivo Paese.

**E - Garantía**

Garantizamos 2 años de garantía a partir de la fecha de entrega por los fallos debidos a fallos de material o de fabricación. Se excluyen todas las piezas móviles como p. ej. pilas, cables, equipos de alimentación, acumuladores, etc. Los fallos que recaigan dentro el período de garantía se subsanarán gratis presentando el recibo de compra. Otros derechos no pueden tenerse en consideración. El transporte de ida y vuelta corre a cargo del cliente, si el aparato se encuentra en otro lugar de la sede del cliente. Sólo se concederán derechos de garantía en casos de daños de transporte, si en el momento de garantía se usó el embalaje original y la balanza se aseguró y sujetó tal como en su estado original. Por lo tanto, conserve todas las piezas de embalaje. La garantía caduca si el aparato es abierto por personas que no han sido autorizadas expresamente para ello por seca. Rogamos a los clientes extranjeros que se dirijan ante un caso de garantía al vendedor del país respectivo.

**DK - Garantii**

For mangler, som skyldes materiale- eller fabrikationsfejl, gælder en to års garantifrist fra dagen for levering. Alle bevægelige dele, f.eks. batterier, kabler, netenheder, akkuer osv., er udelukket herfra. Mangler, som dækkes af garantien, udbedres gratis for kunden mod fremvisning af salgskvitteringen. Der kan ikke tages hensyn til andre krav. Udgifter for transporten frem og tilbage debiteres kunden, hvis apparatet befinder sig på et andet sted end kundens adresse. Ved transportskader kan garantikrav kun gøres gældende, hvis hele den originale emballage er blevet benyttet til transporten, og vægten har været sikret og befastet dertil på tilsvarende måde som den originale emballage tilstand. Opbevar derfor alle emballagedele. Garantien bortfalder, hvis apparatet åbnes af personer, som ikke udtrykkeligt er autoriseret hertil af seca. I garantifaldede beder vi kunder i udlandet om at henvende sig direkte til sælgeren i det pågældende land.

**NL - Garantie**

Voor gebreken, die voortvloeien uit materiaal- of fabricagefouten, geldt een garantietijd van 2 jaar vanaf de levering. Alle beweeglijke delen zoals bijv. batterijen, kabels, voedingsseenheden, accu's enz. zijn hiervan uitgesloten. Gebreken die onder de garantie vallen, worden tegen overdracht van de koopwitantie kosteloos voor de klant verholpen. Met verdere aanspraken kan geen rekening worden gehouden. Transportkosten voor het zenden en terugkrijgen gaan ten laste van de klant, wanneer het apparaat zich op een andere plaats bevindt, dan de woonplaats van de klant. Bij transportschade kunnen er alleen garantieaanspraken geldend gemaakt worden, wanneer voor de transporten de originele verpakking wordt gebruikt en wanneer de weegschaal hierin volgens de origineel verpakte toestand beveiligd en bevestigd wordt. Bewaar daarom alle verpakkingdelen. Er bestaat geen aanspraak op garantie wanneer het apparaat door personen wordt geopend die hiervoor niet uitdrukkelijk door seca werden geautoriseerd. Klanten in het buitenland adviseren wij zich in geval van garantieaanspraken direct tot de verkoper van het desbetreffende land te richten.

Medical Measuring Systems and Scales since 1840

seca gmbh & co. kg  
Hammer Steindamm 3-25  
22089 Hamburg · Germany

Telephone +49 40 20 00 00 0  
Fax +49 40 20 00 00 50  
info@seca.com

All contact data under [www.seca.com](http://www.seca.com)

**S - Garanti**

För brister vilka kan hänföras till material- eller fabriktionsfel lämnas en garantifrist på två år från leveransdatum. Undantagna från detta är alla rörliga delar, som t.ex. batterier, kablar, nätågregat, laddningsbara batterier osv.. Brister vilka faller under garantin åtgärdas utan kostnad för kunden mot föresvärande av köpkvittot. Övriga anspråk kan inte lämnas. Kunden står för transportkostnaderna när apparaten befinner sig på annan ort än kundens huvudadress. Vid transportskador kan garantianspråk endast göras gällande när för transporten den kompletta originalförpackningen använts och vägen säkrats och fixerats i originalförpackat tillstånd. Ta därför vara på alla förpackningsdelar. Garantin upphör att gälla när apparaten öppnats av personer som inte uttryckligen auktoriserats av seca. Kunder i utlandet ber vi att i garantifall ta kontakt med representanten i respektive land.

**PT - Garantia**

A garantia para falhas decorrentes de defeito do material ou de fabrico é de dois anos, a partir da data do fornecimento. Excluem-se todas as partes móveis, como sejam pilhas, cabos, alimentadores, acumuladores, etc.. As falhas abrangidas pela garantia serão corrigidas gratuitamente mediante a apresentação do talão de compra. Outros pedidos não serão aceites. O cliente é responsável pelo transporte de e para as instalações do cliente, caso se aplique, ficará a cargo do cliente. No caso de danos de transporte, a garantia só se aplica se tiver sido utilizada a embalagem original completa para acondicionar a balança, de forma bem imobilizada e fixa, tal como se encontrava originalmente. Por este motivo, guarde todos os componentes da embalagem. A garantia cessa se o aparelho tiver sido aberto por pessoas não expressamente autorizadas, pela seca, para o efeito. Solicitamos aos nossos clientes de fora da Alemanha que, caso tenham direito à garantia, se dirijam directamente ao revendedor do país onde se encontram.

**GR - Εγγύηση**

Για ελαττώματα, τα οποία οφείλονται σε εσφάλματα υλικού ή κατασκευής, ισχύει διετής προθεσμία εγγύησης από την ημερομηνία παράδοσης. Όλα τα κινούμενα εξαρτήματα, όπως π.χ. μπαταρίες, καλώδια, τροφοδοτικά, συσσωρευτές κ.λπ., αποκλείονται από την εγγύηση αυτή. Ελαττώματα, τα οποία καλύπτονται από την εγγύηση, επιδιορθώνονται δωρεάν για τον πελάτη με προ-σκόμηση της απόδειξης αγοράς. Περαιτέρω αξιώσεις δεν μπορούν να ληφθούν υπόψη. Τα έξοδα μεταφοράς από και προς τον πελάτη επιβαρύνουν τον πελάτη, εάν η συσκευή βρίσκεται σε άλλο μέρος από την έδρα του πελάτη. Σε περίπτωση ζημιών που οφείλονται στη μεταφορά, μπορεί να εγερθεί εγγυητική αξίωση μόνο εφόσον χρησιμοποιήθηκαν για τις μεταφορές η πλήρης γνήσια συσκευασία και η ζυγαριά ασφαλισθηκε και στερεώθηκε στη συσκευασία όπως κατά τη γνήσια συσκευασία της. Για το λόγο αυτό διαφυλάξτε σε ασφαλές μέρος όλα τα μέρη της συσκευασίας. Δεν υφίσταται εγγυητική αξίωση, εάν η συσκευή ανοιχτεί από άτομα, τα οποία δεν έχουν τη ρητή εξουσιοδότηση για το σκοπό αυτό από την εταιρία seca.

Παρακαλούμε τους πελάτες μας στο εξωτερικό, σε περίπτωση εγγυητικής αξίωσης, να απευθύνονται άμεσα στην αντιπροσωπεία αγοράς της εκάστοτε χώρας.

**RUS - Гарантия**

На неполадки, обусловленные дефектами материала или производства, действует двухгодичный гарантийный срок с момента поставки. Гарантия не распространяется на переносные детали, например, батареи, кабели, сетевые блоки питания, аккумуляторы и т.п. Дефекты, на которые распространяется гарантия, устраняются бесплатно для покупателя по предварительно квитанции об оплате. Другие претензии исключаются. Если прибор находится не по адресу покупателя, то расходы на перевозку туда и обратно оплачиваются покупателем. В случае повреждения при перевозке гарантийные права действительны только при условии, что для транспортировки использована комплектная оригинальная упаковка, и груз в ней был предохранен и закреплен в состоянии, соответствующем оригинальной упаковке. Поэтому храните все части упаковки. Гарантия теряет силу, если прибор был открыт лицами, не имеющими на это конкретных полномочий фирмы seca. Покупателей за границей мы просим в гарантийном случае обращаться непосредственно к продавцу соответствующего магазина.

**PL - Gwarancja**

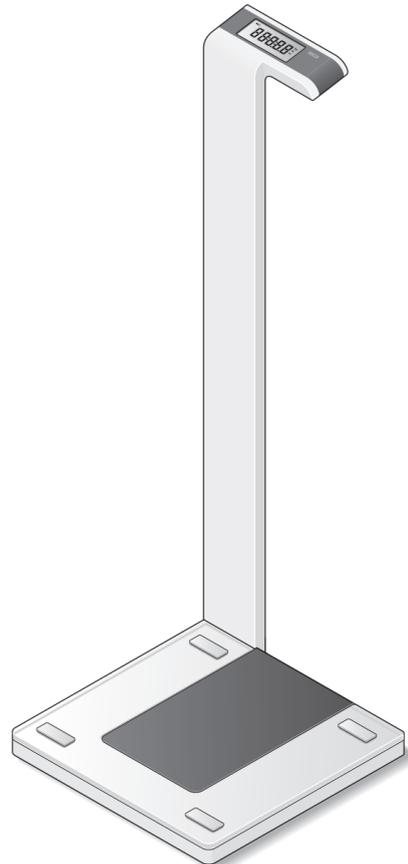
Na usterek spowodowane błędami produkcji udzielana jest dwuletnia gwarancja od daty dostawy. Wyłączone z niej są wszystkie części ruchome, jak np. baterie, kable, zasilacze sieciowe, akumulatory itd. Usterki objęte gwarancją zostaną klientowi bezpłatnie usunięte po przedłożeniu pokwitowania zakupu. Dalsze roszczenia nie mogą być uwzględnione. Koszty transportu tam i z powrotem obciążają klienta, jeżeli urządzenie znajduje się gdzie indziej niż w siedzibie klienta. W razie szkód zaistniałych w transporcie można dochodzić roszczenia tylko wtedy, gdy do transportu zostało użyte kompletne opakowanie oryginalne i towar w tym opakowaniu został zabezpieczony i zamocowany odpowiednio do stanu oryginalnego. Dlatego należy przechowywać wszystkie części opakowania oryginalnego. Nie ma prawa do gwarancji, jeżeli urządzenie zostało otwarte przez osoby, które nie zostały wyraźnie autoryzowane przez firmę seca. Klientów za granicą prosimy o zwrócenie się w przypadku gwarancji bezpośrednio do sprzedawcy w danym kraju.

**TR - Garanti**

Malzeme ve üretim hatasından kaynaklanan kusurlar için ürünün teslim tarihinden itibaren geçerli olacak iki yıllık garanti süresi vardır. Örneğin piller, kablo, adaptörler, aküler vs. gibi tüm hareketli parçalar, garanti kapsamına dahil değildir. Garanti süresi içerisinde ve garanti kapsamında oluşan kusurlar, müşterinin faturayı ibraz etmesi şartıyla ücretsiz olarak giderilecektir. Bunun haricindeki garanti talepleri dikkate alınmaz. Çihaz, müşterinin ikamet adresinden farklı bir ikamet adresinde bulunduğu takdirde, cihazın tüm nakliye (gönderi) masrafları müşteri tarafından karşılanır. Nakliye hasarlarında garanti hizmeti talebi hakları, nakliye için orijinal ambalaj eksiksiz olarak kullanılmalı ve ürün orijinal ambalajı içerisinde konulduğu ve tespitlendigi takdirde geçerlilik kazanır. Bu nedenle tüm ambalaj malzemelerini saklayınız. Garanti, cihaz seca firması tarafından net bir şekilde yetkilendirilmemiş kişiler tarafından açıldığında geçerliliğini kaybeder. Yurt dışındaki müşterilerin garanti hizmeti durumunda, doğrudan ilgili ülkedeki satıcuya başvurularını rica ediyoruz.

**J - 保証について**

資材や製造時の不具合が原因とされる欠陥については、納品日より1年間の保証期間が適用されます。ただし、バッテリー、ケーブル、電源ユニット、蓄電池などすべての可動部品は保証対象外となります。保証の対象となる欠陥は、購入時の領収書の提示により、お客様のために修理させていただきます。これ以外の請求は保証の対象とはなりません。装置がお客様の所在地とは別の場所にある場合、転送・返送にかかる費用はお客様が負担します。運送中の損害で保証請求を主張することができるのは、運送に発送時の梱包一式を使用し、かつその中のスチールが発送時の梱包状態で保護され、固定されていた場合のみです。したがって、すべての梱包材を保管しておいてください。secaから明示的に認可されていない人が装置を開けた場合、保証はありません。海外にお住まいのお客様については、保証発生時に、各国の販売店へ直接お問い合わせいただきますようお願いいたします。



**seca**  
group

- seca deutschland
- seca nihon
- seca suomi
- seca france
- seca mexico
- seca america latina
- seca united kingdom
- seca austria
- seca asia pacific
- seca north america
- seca polska
- seca schweiz
- seca middle east
- seca zhong guo
- seca brasil

17-10-06-337f\_12-2018B