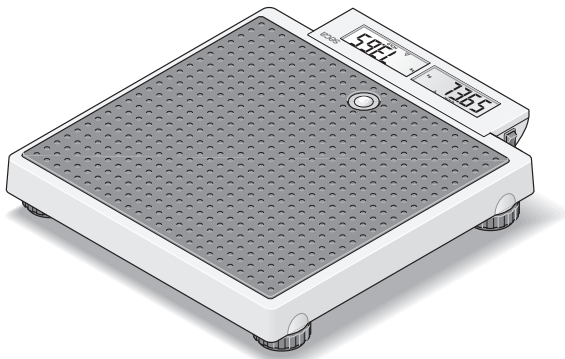


seca 878



ⓓ	Bedienungsanleitung und Garantieerklärung	3
ⓖⓑ	Instruction manual and guarantee	13
ⓕⓚ	Mode d'emploi et garantie	23
ⓔⓣ	Manuale di istruzioni e garanzia	33
ⓔⓢ	Manual de instrucciones y garantía	43
ⓓⓚ	Betjeningsvejledning og garantibevis	53
ⓢ	Bruksanvisning och garanti	63
Ⓝ	Bruksanvisning og garantierklæring	73
ⓕⓘⓃ	Käyttöohje ja takuu	83
Ⓝⓕ	Bedieningshandleiding en garantieverklaring	93
ⓔⓣ	Instruções de utilização e declaração de garantia	103
ⓖⓚ	Οδηγίες χειρισμού και εγγύηση	113
ⓔⓕ	Instrukcja obsługi i gwarancja	125

1. Mit Brief und Siegel



Die Produkte in dieser Bedienungsanleitung entsprechen dem Medizinproduktegesetz, d.h. der Richtlinie 93/42/EWG des Rates der Europäischen Gemeinschaft, die in ganz Europa in nationale Gesetze verankert ist.

Waagen, die dieses Zeichen tragen, sind nach der Genauigkeitsklasse III der EG-Richtlinie 2014/31/EU geeicht.

Gerät ist konform mit Richtlinien der EU

- **M**: Konformitätsmarke nach Richtlinie 2014/31/EU über nichtselbsttätige Waagen (gezeichnete Modelle)
- **18**: (Beispiel: 2018) Jahr, in dem die Konformitätsbewertung durchgeführt und die CE-Kennzeichnung angebracht wurde (gezeichnete Modelle)
- **0102**: Benannte Stelle Metrologie (gezeichnete Modelle)
- **0123**: Benannte Stelle Medizinprodukte



Auch von offizieller Seite wird die Professionalität von seca anerkannt. Der TÜV Product Service, die zuständige Stelle, für Medizinprodukte, bestätigt mit dem Zertifikat dass seca die strengen gesetzlichen Anforderungen als Medizinprodukthersteller konsequent einhält. secas Qualitätssicherungssystem umfasst die Bereiche Design, Entwicklung, Produktion, Vertrieb und Service von medizinischen Waagen und Messsystemen.



seca hilft der Umwelt.

Die Einsparung natürlicher Ressourcen liegt uns am Herzen. Deshalb bemühen wir uns, Verpackungsmaterial dort einzusparen, wo es sinnvoll ist. Und das, was übrigbleibt, kann über das Duale System bequem vor Ort entsorgt werden.

2. Herzlichen Glückwunsch

Mit der elektronischen Personenwaage **seca 878** haben Sie ein hochpräzises und gleichzeitig robustes Gerät erworben.

Seit über 150 Jahren stellt seca seine Erfahrung in den Dienst der Gesundheit und setzt als Marktführer in vielen Ländern der Welt mit innovativen Entwicklungen für das Wiegen und Messen immer neue Maßstäbe.

Die elektronische Personenwaage **seca 878** ist für den privaten Gebrauch und dem Einsatz in öffentlichen Einrichtungen gedacht.

Eine besondere Eigenschaft dieser Waage ist die „2 in 1-Funktion“. Somit kann das Gewicht von Säuglingen und Kleinkindern ganz einfach ermittelt werden – und zwar auf dem Arm der Mutter.

Die Höchstlast beträgt 200 kg.

3. Sicherheit

Bevor Sie die neue Waage benutzen, nehmen Sie sich bitte ein wenig Zeit, um die folgenden Sicherheitshinweise zu lesen.

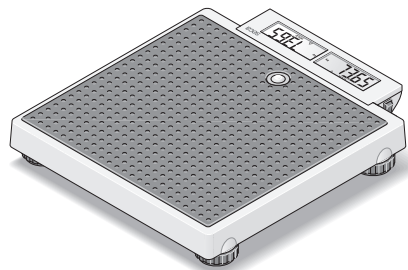
- Beachten Sie die Hinweise in der Bedienungsanleitung.
- Bewahren Sie die Bedienungsanleitung und die darin enthaltene Konformitätserklärung sorgfältig auf.
- Verwenden Sie ausschließlich den angegebenen Batterietyp (siehe „Batteriewechsel“ auf Seite 10).
- Achten Sie bei der Verwendung der Waage mit einem Netzteil darauf, dass die Verlegung des Zuleitungskabels eine Stolpergefahr oder ein Hinterrutschen ausschließt.
- Sie dürfen die Waage nicht fallen lassen oder heftigen Stößen aussetzen.
- Treten Sie nicht auf die Anzeige, diese könnte dadurch beschädigt werden. Stellen Sie sich nur auf die Fläche mit der gummierten Auflage.
- Lassen Sie Reparaturen ausschließlich von autorisierten Personen durchführen.
- Lassen Sie Wartung und Nacheichungen regelmäßig durchführen (siehe „Wartung/Eichung“ auf Seite 10).

4. Bevor es richtig losgeht ...

Waage aufstellen

Die Waage wird vollständig montiert geliefert.

- Entfernen Sie die Verpackung und stellen Sie die Waage auf einen festen, ebenen Untergrund.

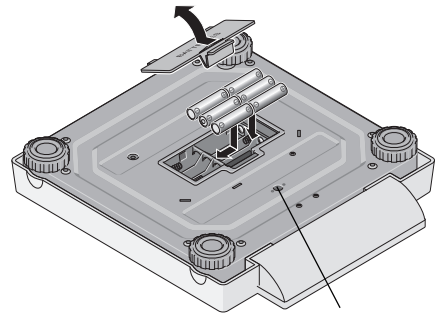


Stromversorgung

Die Stromversorgung der Waage erfolgt ausschließlich über Batterien.

Die LC-Anzeige hat einen geringen Stromverbrauch – mit einem Satz Batterien sind 10.000 Wägungen möglich. Wenn die Anzeige  oder **bAtE** im Display erscheint, sollten Sie die Batterien wechseln. Sie benötigen 6 Mignon-Batterien, Typ AA, 1,5 Volt.

- Drehen Sie die Waage vorsichtig um, so dass der Boden der Waage zugänglich ist.
- Drücken Sie die Verriegelung der Batterie-fach-Abdeckung zur Abdeckung hin und öffnen Sie das Batteriefach.
- Legen Sie die mitgelieferten Batterien in das Batteriefach.

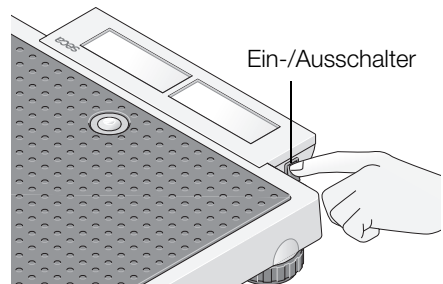


Anschluss für Netzgerät

Achten Sie auf die richtige Polung.

- Verschließen Sie den Deckel.
- Drehen Sie anschließend die Waage wieder um.
- Schalten Sie den Ein-/Ausschalter in die Position „ON“, um die Stromversorgung zu aktivieren.

Hinweis: Die Waage ist für den Einsatz mit einem seca-Netzgerät vorbereitet, das als Zubehör erhältlich ist.

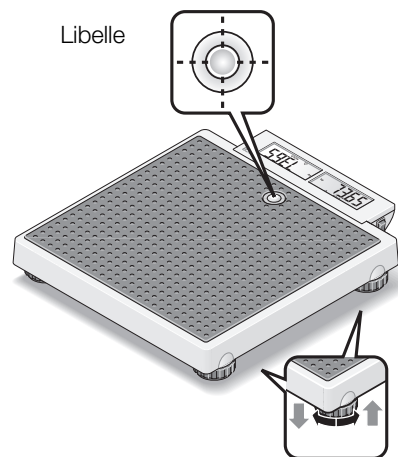


Waage aufstellen und ausrichten

- Stellen Sie die Waage auf einen festen Untergrund.
- Richten Sie die Waage durch Drehen der Fußschrauben aus. Die Luftblase der Libelle muss sich genau in der Mitte des Kreises befinden.
- Achten Sie darauf, dass die Waage nur mit den Füßen Bodenkontakt hat. Die Waage darf nirgends aufliegen.

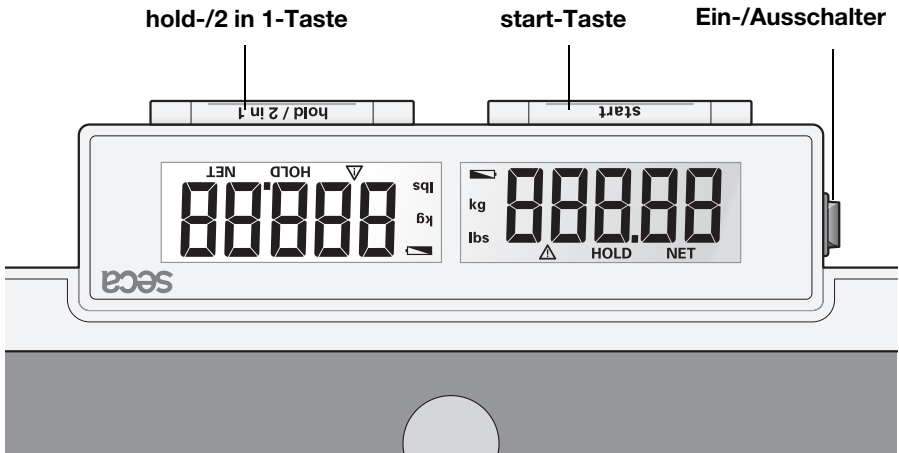
Wichtig!

Die Ausrichtung des Waagenbodens muss bei jedem Standortwechsel überprüft und eventuell korrigiert werden.



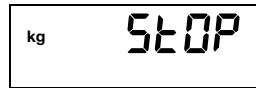
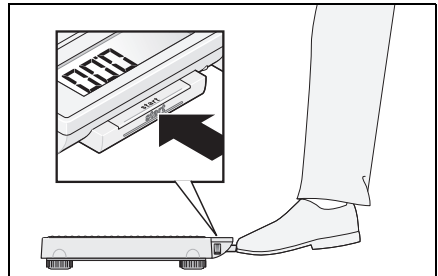
5. Bedienung

Bedienelemente und Anzeigen



Richtiges Wiegen

- Drücken Sie bei unbelasteter Waage die **start**-Taste.
In der Anzeige erscheinen nacheinander **SECA**, **88888** und **000**. Danach ist die Waage automatisch auf Null gesetzt und betriebsbereit.
- Lassen Sie den Patienten die Waage betreten. Dort soll der Patient ruhig stehen bleiben.
- Lesen Sie das Wiegeergebnis an der digitalen Anzeige ab.
- Bei Belastung der Waage über 200 kg erscheint in der Anzeige **STOP**.
- Um die Waage auszuschalten, drücken Sie erneut die **start**-Taste.



Automatische Abschaltung/Stromsparmmodus

Wenn keine weiteren Wägungen durchgeführt werden, schaltet sich die Waage nach einer bestimmten Zeit ab:

im normalem Wiegemodus:

nach 3 Minuten

mit aktivierter 2 in 1-Funktion:

nach 2 Minuten

2 in 1-Funktion

Mit Hilfe der 2 in 1-Funktion kann das Körpergewicht von Säuglingen und Kleinkindern ermittelt werden. Das Kind wird dabei von einer erwachsenen Person auf dem Arm gehalten. Gehen Sie folgendermaßen vor.

- Drücken Sie bei unbelasteter Waage kurz die **start**-Taste.
- Warten Sie, bis die Anzeige **0.00** erscheint.
- Stellen Sie sich ohne Kind auf die Waage. Sie können das Wiegeergebnis an der digitalen Anzeige ablesen.
- Drücken Sie nun die Taste **2 in 1** lang, um die Mutter-Kind-Funktion zu aktivieren.

Die Waage speichert das Gewicht der erwachsenen Person und die Anzeige wird wieder auf Null gesetzt. Im Display erscheint **0.00**, die Lampe **NET** leuchtet.

- Nehmen Sie nun das Kind mit auf die Waage. Sie können dafür auch die Waage verlassen, in diesem Fall erscheint **----**.

Die Waage ermittelt das Gewicht des Kindes. Wenn der Wert für etwa 3 Sekunden stabil ist, wird die Anzeige festgehalten. Dadurch wird vermieden, dass die Anzeige durch Bewegungen des Kindes immer wieder umspringt.

△ **HOLD** und **NET** erscheinen in der Anzeige.

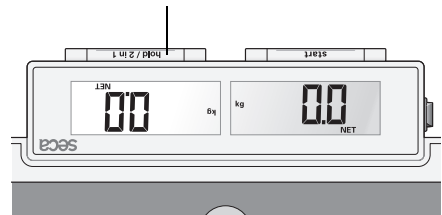
Wichtig ist, dass immer derselbe Erwachsene die Messung durchführt und sich dessen Gewicht nicht ändert (z. B. durch Ablegen eines Kleidungsstückes).

Die 2 in 1-Funktion bleibt so lange eingeschaltet, bis

- Sie die Taste **2 in 1** drücken (es wird das Gesamtgewicht angezeigt),
- sich die Waage automatisch abschaltet.



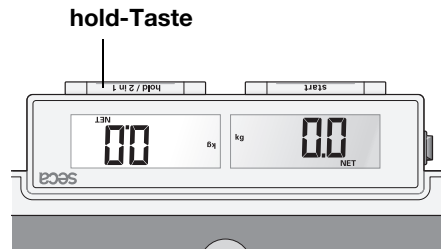
2 in 1-Taste



Speichern des Gewichtswertes (HOLD)

Der ermittelte Gewichtswert kann auch nach Entlastung weiterhin angezeigt werden. Damit ist es möglich, den Patienten zuerst wieder zu versorgen, bevor man den Gewichtswert notiert:

- Drücken Sie kurz die Taste **hold**, während die Waage belastet ist.

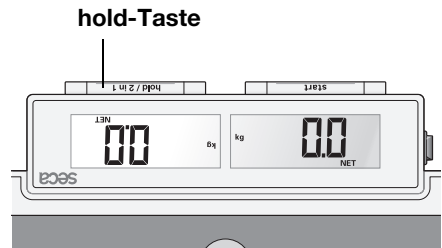


In der digitalen Anzeige erscheint „HOLD“. Der Wert bleibt bis zur automatischen Abschaltung (bei Batteriebetrieb) in der Anzeige gespeichert.

Das Dreieck mit dem Ausrufezeichen weist darauf hin, dass es sich bei dieser eingefrorenen Anzeige um eine nicht eichpflichtige Zusatzeinrichtung handelt.

- Die HOLD-Funktion kann durch erneutes Drücken der Taste **hold** ausgeschaltet werden.

Im Display erscheint **0.00** bei unbelasteter Waage bzw. der aktuelle Gewichtswert. Die Anzeige „HOLD“ verschwindet.



6. Reinigung

Reinigen Sie den Belag und das Gehäuse nach Bedarf mit einem Haushaltsreiniger oder einem handelsüblichen Desinfektionsmittel. Beachten Sie die Hinweise des Herstellers.

7. Was tun, wenn ...

... bei belasteter Waage keine Gewichtsanzeige erscheint?

- Ist die Waage eingeschaltet?
- Ist der Schalter **ON-OFF** in der Position „ON“?
- Überprüfen Sie die Batterien.

... die Waage sich einschaltet, z. B. während des Transportes?

- Die Taste **start** wurde gedrückt. Aufgrund des niedrigen Energieverbrauchs der Waage hat das einen sehr geringen Einfluss auf die Lebensdauer der Batterien. Bei längeren Transporten können Sie gegebenenfalls den Ein-Ausschalter auf „OFF“ stellen.

... nach einem Transport oder Batteriewechsel ein Gewichtswert in der Anzeige der unbelasteten Waage erscheint?

- Starten Sie die Waage erneut. Danach arbeitet die Waage wieder normal.

... vor dem Wiegen nicht 0.00 erscheint?

- Starten Sie die Waage erneut – die Waage darf dabei nicht belastet sein.

... vor dem Wiegen nicht 0.00, sondern - - - - erscheint?

- Starten Sie die Waage erneut – die Waage darf dabei nicht belastet sein.

... ein Segment ständig oder gar nicht leuchtet?

- Die entsprechende Stelle weist einen Fehler auf. Benachrichtigen Sie den Wartungsdienst.

... die Anzeige erscheint?

- Die Batteriespannung lässt nach. Sie sollten die Batterien in den nächsten Tagen auswechseln.

... die Anzeige **bAt t** erscheint?

- Die Batterien sind leer. Legen Sie neue Batterien ein.

... die Anzeige **St OP** erscheint?

- Die Höchstlast wurde überschritten.

... die Anzeige blinkt?

- Entlasten Sie die Waage und warten Sie, bis 0.00 angezeigt wird und wiegen Sie dann nochmals.

... die Anzeige **Er** und eine Zahl erscheinen?


- Starten Sie die Waage nach der automatischen Abschaltung erneut. Danach arbeitet die Waage wieder normal.
Sollte das nicht der Fall sein, unterbrechen Sie die Spannungsversorgung, indem Sie kurzzeitig die Waage mit dem Schalter **ON-OFF** ausschalten. Ist auch diese Maßnahme ohne Ergebnis, benachrichtigen Sie den Wartungsdienst.

8. Wartung/Eichung

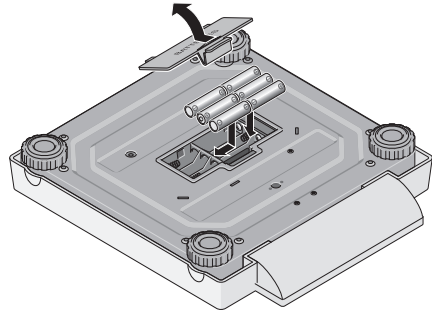
Lassen Sie den nationalen gesetzlichen Bestimmungen entsprechend eine Eichung durch autorisierte Personen durchführen. Eine Eichung ist in jedem Falle erforderlich, wenn eine oder mehrere Sicherungsmarken verletzt sind.

Wir empfehlen, vor der Eichung eine Wartung durch Ihren Servicepartner in Ihrer Nähe durchführen zu lassen. Hierbei hilft Ihnen der seca Kundendienst gerne weiter.

Batteriewechsel

Wenn die Anzeige  oder **bAtte** im Display erscheint, sollten Sie die Batterien wechseln. Sie benötigen 6 Mignon-Batterien, Typ AA, 1,5 Volt.

- Drehen Sie die Waage vorsichtig um, so dass der Boden der Waage zugänglich ist.
- Drücken Sie die Verriegelung der Batterie-fach-Abdeckung zur Abdeckung hin und öffnen Sie das Batteriefach.
- Entfernen Sie die gebrauchten Batterien und legen Sie neue ein.



Achten Sie auf die richtige Polung.

- Verschließen Sie den Deckel.
- Drehen Sie anschließend die Waage wieder um.

9. Technische Daten

Höchstlast 200 kg

Mindestlast 2 kg

Feineinteilung

0 bis 150 kg 100 g

150 kg bis 200 kg 200 g

Genauigkeit

0 bis 50 kg ± 50 g

50 kg bis 150 kg ± 100 g

150 kg bis 200 kg ± 200 g

Zifferngröße 20 mm

EN 60 601-1:

elektromedizinisches Gerät, Typ B



Abmessungen

Breite: 321 mm

Höhe: 60 mm

Tiefe: 360 mm

Eigengewicht ca. 4,0 kg

Temperaturbereich	+10 °C bis +40 °C
Eichung nach Richtlinie 2014/31/EU	Klasse III
Medizinprodukt nach Richtlinie 93/42/EWG	Klasse I
Stromversorgung	6 Batterien Typ AA, 1,5 V Netzgerät (optional)

10. Ersatzteile und Zubehör

Stromversorgung

Modellabhängiges Netzteil

Steckernetzgerät, Euro: 230V~ / 50Hz / 12V= / 130mA

Best.Nr. 68-32-10-252

Switchmode Netzgerät: 100-240V~ / 50-60Hz / 12V= / 0.5A

Best.Nr. 68-32-10-265

Achtung!

Verwenden Sie ausschließlich original seca Steckernetzgeräte mit 9 V oder geregelter 12 Volt Ausgangsspannung. Handelsübliche Netzgeräte können eine höhere Spannung liefern, als auf ihnen angegeben ist und dadurch zu einer Beschädigung der Waage führen.

Zubehör

Tragetasche 421

Best.Nr. 421 00 00 009

11. Entsorgung

Entsorgung des Gerätes



Entsorgen Sie das Gerät nicht über den Hausmüll. Das Gerät muss sachgerecht als Elektronikschrott entsorgt werden. Beachten Sie Ihre jeweiligen nationalen Bestimmungen. Für weitere Auskünfte wenden Sie sich an unseren Service unter:

service@seca.com



seca hilft der Umwelt.

Die Einsparung natürlicher Ressourcen liegt uns am Herzen. Deshalb bemühen wir uns, Verpackungsmaterial dort einzusparen, wo es sinnvoll ist. Und das, was übrigbleibt, kann über das Duale System bequem vor Ort entsorgt werden.

Batterien

Werfen Sie verbrauchte Batterien nicht in den Hausmüll. Entsorgen Sie die Batterien über Sammelstellen in Ihrer Nähe. Wählen Sie beim Neukauf schadstoffarme Batterien ohne Quecksilber (Hg), Cadmium (Cd) und ohne Blei (Pb).

12. Gewährleistung

Für Mängel, die auf Material- oder Fabrikationsfehler zurückzuführen sind, gilt eine zweijährige Gewährleistungsfrist ab Lieferung. Alle beweglichen Teile, wie z. B. Batterien, Kabel, Netzgeräte, Akkus etc., sind hiervon ausgenommen. Mängel, die unter die Gewährleistung fallen, werden für den Kunden gegen Vorlage der Kaufquittung kostenlos behoben. Weitere Ansprüche können nicht berücksichtigt werden. Kosten für Hin- und Rücktransporte gehen zu Lasten des Kunden, wenn sich das Gerät an einem anderen Ort als dem Sitz des Kunden befindet. Bei Transportschäden können Gewährleistungsansprüche nur

geltend gemacht werden, wenn für Transporte die komplette Originalverpackung verwendet und die Waage darin gemäß dem originalverpackten Zustand gesichert und befestigt wurde. Bewahren Sie daher alle Verpackungsteile auf.

Es besteht keine Gewährleistung, wenn das Gerät durch Personen geöffnet wird, die hierzu nicht ausdrücklich von seca autorisiert worden sind.

Kunden im Ausland bitten wir, sich im Gewährleistungsfall direkt an den Verkäufer des jeweiligen Landes zu wenden.

13. Konformitätserklärung



Hiermit erklärt die seca gmbh & co. kg, dass das Produkt den Bestimmungen der anwendbaren europäischen Richtlinien und Verordnungen entspricht. Die vollständige Konformitätserklärung finden Sie unter: www.seca.com.

1. Full certification



The products in these operating instructions comply with German legislation governing medical products and therefore with Directive 93/42/EEC of the Council of the European Community which is embodied in national laws throughout Europe.

Scales carrying this symbol are calibrated in accordance with Precision Class III of EC Directive 2014/31/EU.

Device conforms to EU directives

- **M**: Conformity label according to Directive 2014/31/EU governing non-automatic weighing instruments (verified models)
- **18**: (Example: 2018) Year in which conformity verification was performed and the CE label was applied (verified model)
- **0102**: Notified body metrology (verified models)
- **0123**: Notified body medical products

seca's professionalism has also been officially recognized. The certificate from TÜV Product Service, the body responsible for medical devices, confirms that as a manufacturer of medical devices, seca rigorously complies with stringent legal requirements. seca's quality assurance system covers the design, development, production, sales and service of medical scales and measuring systems.

seca helps the environment.

We are concerned to save natural resources. We therefore strive to save packaging material where meaningful. What is left over can conveniently be disposed of locally via the German Dual System (recycling programme).

2. Congratulations

In the **seca 878** electronic personal scale you have acquired a highly-accurate and at the same time sturdy piece of equipment.

seca has been putting its experience at the service of health for over 150 years, and as market leader in many countries of the world, is always setting new standards with its innovative weighing and measuring developments.

The **seca 878** electronic personal scale is designed for private use and also for use in public institutions.

A special feature of the **seca 878** scale is the “mother-and-baby function”. This enables the weight of babies and small children to be determined quite easily - in their mothers’ arms.

The maximum load is 200 kg.

3. Safety

Before using the new scale, please take a little time to read the following safety instructions.

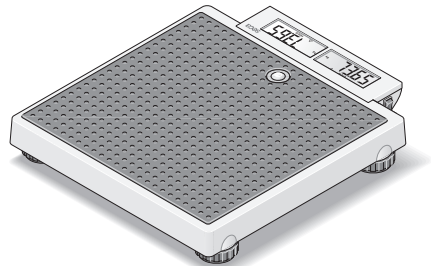
- Follow the instructions in the instructions for use.
- Keep the operating manual and the declaration of conformity contained therein in a safe place.
- Use only the type of battery stated (see „Changing the batteries“ on page 20).
- When using the scale with a mains unit, ensure that the supply cable is routed in such a way as to exclude any type of tripping hazard.
- Do not drop the scale or subject it to violent shocks.
- Do not step on the display as this could damage it. Step only on the rubberized area.
- Have repairs carried out only by authorised persons.
- Have scale serviced and re-calibrated on a regular basis (see „Servicing/verification“ on page 20).

4. Before you start ...

Setting up the scale


The scale is fully assembled when dispatched.

- Remove the packaging and place the scale on a firm, level surface.



Power supply

The scale is powered exclusively by batteries.

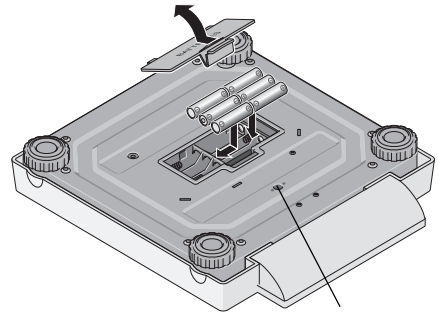
The LC display has a low power consumption - 10.000 weighing operations can be performed with one set of batteries. When  or **bAtt** appear in the display, you should change the batteries. You need 6 type AA 1.5 V batteries.

- Carefully turn over the scale so that the base is accessible.
- Press the closure of the battery compartment in the direction of the cover itself and open the battery compartment.
- Insert the supplied batteries into the battery compartment.

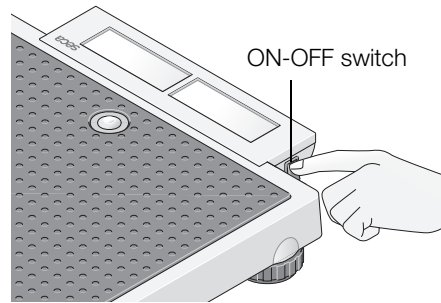
Check that the polarity is correct.

- Close the cover and then turn the scale back up the right way.
- To activate the power supply, push the switch in position "ON".

Note: the scale is prepared for use with a seca mains unit which is available as an accessory.



Connection for mains unit



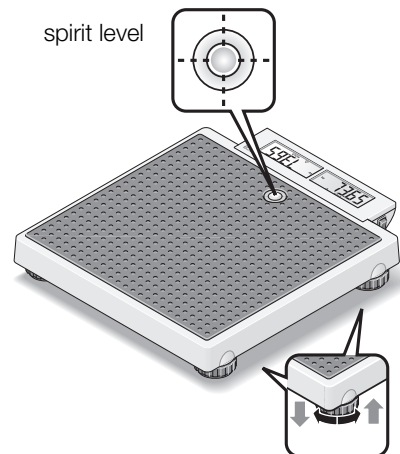
ON-OFF switch

Setting up and aligning the scale

- Place the scale on a level surface.
- Align the scale by screwing the foot screws. The air bubble in the spirit level must be right in the centre of the circle.
- Ensure that only the feet of the scale are in contact with the floor. The scale may not be in contact at any other point.

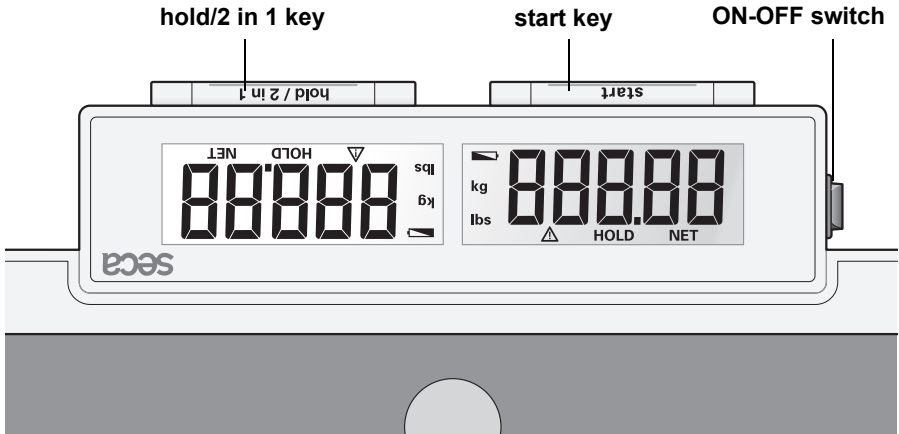
Important!

The alignment of the base of the scale must be checked and corrected if necessary every time the location of the scale is changed.



5. Operation

Controls and displays

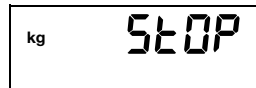
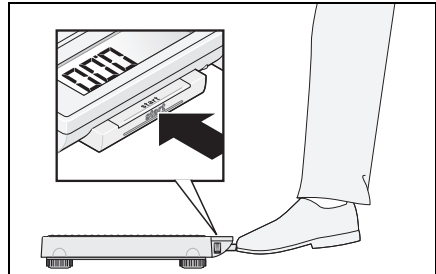


How to weigh properly

- Press the **start** key with no load on the scale.

SECA, **88888** and **000** appear consecutively in the display. The scale is then automatically set to zero and ready for use.

- Ask the patient to mount the scale. Once on the scale, the patient should stand still.
- Read off the weighing result on the digital display.
- If a load greater than 200 kg is placed on the scale, **STOP** appears in the display.
- To switch off the scale, press the **start** key again.



Automatic switch-off/stand-by mode

If no further weighing operations are performed, the scale switches off automatically after a certain time:

in normal mode:

after 3 minutes

with the 2 in 1 function switched on:

after 2 minutes

2 in 1 function

The 2 in 1 function enables the body weight of babies and small children to be determined. The child is held in the arms of an adult. Proceed as follows.

- Press the **start** key briefly with no load on the scales.
- Wait until the display **0.00** appears.
- Stand on the scale without the child. You can read off the weighing result on the digital display.
- Now hold down the **2 in 1** key to activate the adult-and-child function.
The scale stores the weight of the adult and the display returns to zero. **0.00** and the display **NET** appear in the display.
- Now take the child onto the scale. You can leave the scale to do this, in which case **-----** appears in the display.

The scale determines the weight of the child. Once the value is stable for about 3 seconds, the display is retained. This avoids the display jumping about as a result of the child's movements.

△ **HOLD** and **NET** appear in the display.

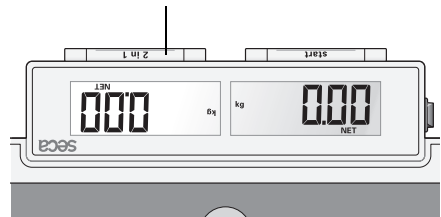
If several children are to be weighed consecutively, it is important that it is always the same adult who performs the measurement and that this person's weight does not change (e.g. due to a piece of clothing being removed).

The 2 in 1 function remains switched on until

- you press the **2 in 1** key again (total weight is displayed).
- the scale switches off automatically.



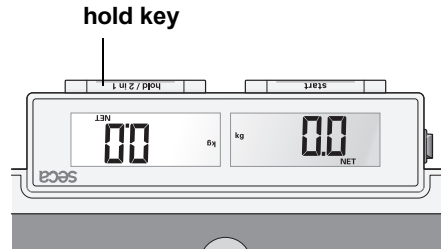
2 in 1 key



Store weight value (HOLD)

You can also continue displaying the weight determined once the load has been removed. This makes it possible to look after a patient first, before having to note the weight:

- Press the **hold** key whilst the load is on the scale.

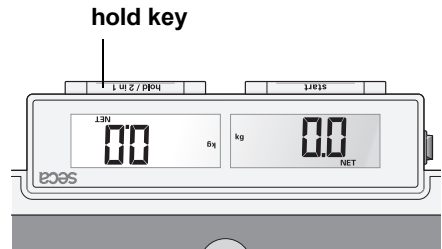


“HOLD” appears in the digital display. The value is stored until the scale switches off automatically (operation on batteries).

The triangle with the exclamation mark indicates that this frozen display is an additional facility which is not subject to calibration.

- The HOLD function can be switched off by pressing the **hold** key again.

0.00 appears in the display if the scale has no load on it, otherwise the current weight. The “HOLD” display vanishes.



6. Cleaning

Clean the outside of the scale as required using a domestic cleaning agent or a commercially-available disinfectant. Follow the manufacturer's instructions.

7. What do I do if ...

... no weight is displayed when there is a load on the scale?

- Is the scale switched on?
- Is the ON-OFF switch in position "ON"?
- Check the batteries.

... the scale keeps switching on, while being transported, for example?

- The **start** key has been pressed. Due to the very low energy requirement of the scale, the service life of the batteries will not be impaired. For longer journeys, you can push the ON-OFF switch in position "OFF" if necessary.

... the scale displays a weight after being transported or after new batteries have been put in?

- Press the Start key again. The scale will then work normally again.

... 0.00 does not appear before weighing?

- Press the Start key again - there should not be any load on the scale.

... - - - - appears instead of 0.00 before weighing?

- Press the Start key again - there should not be any load on the scale.

... one segment is illuminated constantly or not at all?

- The relevant segment has a fault. Inform Servicing.

... the display shows ?

- Battery voltage is running low. Change the batteries in the next few days.

... bAtE appears in the display?

- Batteries are empty. Put in new batteries.

... StOP appears in the display?

- Maximum load has been exceeded.

... the display flashes?

- Take the load off the scale and start the scale again. Wait until 0.00 appears and then weigh again.

... the display Er and a number appear?

- Start the scale again after it switches off automatically. The scale will then work normally again.


If this is not the case, disconnect the power supply by briefly switching off the scale at the ON-OFF switch. If this measure is equally unsuccessful, inform the Service department.

8. Servicing/verification

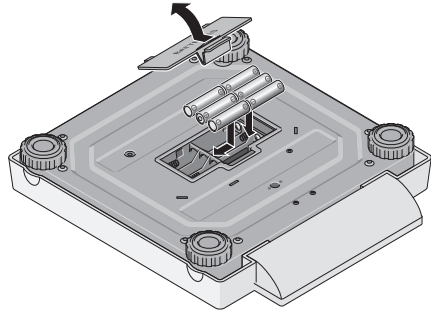
Have the scale verified by authorised persons in accordance with national legal requirements. Verification is essential if one or more security marks are damaged.

We recommend having your scale serviced by your local service agent before having it verified. seca Customer Service will be pleased to give you further assistance.

Changing the batteries

When  or **bAtE** appear in the display, you should change the batteries. You need 6 type AA 1.5 V batteries.

- Carefully turn over the scale so that the base of the scale is accessible.
- Press the closure of the battery compartment in the direction of the cover itself and open the battery compartment.
- Remove the used batteries and insert new batteries.



Check that the polarity is correct.

- Close the cover.
- Then turn the scale back up the right way.

9. Technical data

Maximum capacity 200 kg

Minimum load 2 kg

Graduation

0 to 150 kg 100 g

150 kg to 200 kg 200 g

Accuracy

0 to 50 kg ± 50 g

50 kg to 150 kg ± 100 g

150 kg to 200 kg ± 200 g

Height of figures 20 mm

EN 60 601-1:

medical electrical equipment type B



Dimensions

Width: 321 mm

Height: 60 mm

Depth: 360 mm

Weight approx. 4.0 kg

Temperature range	+10 °C to +40 °C
Calibration as per Directive 2014/31/EU	Class III
Medical product as per Directive 93/42/EEC	Class I
Power supply	6 type AA 1.5 V batteries mains unit (option)

10. Spare parts and accessories

Power supply

Model dependent mains unit

Plug-in mains unit, Euro: 230V~ / 50Hz / 12V= / 130m A

seca no. 68-32-10-252

Switchmode power adapter, 100-240V~ / 50-60Hz / 12V= / 0.5A

seca no. 68-32-10-265

Attention!

Use only seca original plug-in mains units with 9 V or controlled 12 V output voltage. Commercially-available mains units may supply a higher voltage than stated and thus lead to damage to the scale.

Accessories

Carrying case 421

seca no. 421 00 00 009

11. Disposal

Disposing of the device



Do not dispose of the device in domestic waste. The device must be disposed of properly as electronic waste. Follow the national regulations which apply in your case. For further information, contact our service department at: service@seca.com



seca helps the environment. We are concerned to save natural resources. We therefore strive to save packaging material where meaningful. What is left over can

conveniently be disposed of locally via the German Dual System (recycling programme).

Batteries

Do not throw used batteries away in domestic waste. Dispose of batteries at collection points in the vicinity. When buying new batteries, select those low in harmful substances and containing no mercury (Hg), cadmium (Cd) or lead (Pb).

12. Warranty

A two-year warranty from date of delivery applies to defects attributable to poor materials or workmanship. All moveable parts - batteries, cables, mains units, rechargeable batteries etc. - are excluded. Defects which come under warranty will be made good for the customer at no charge on production of the receipt. No further claims can be entertained. The costs of transport in both directions will be borne by the customer should the equipment be located anywhere other than the customer's premises. In the event of transport damage, claims under warranty can be

honoured only if the complete original packaging was used for any transport and the scale secured and attached in that packaging just as it was when originally packed. All the packaging should therefore be retained.

A claim under warranty will not be honoured if the equipment is opened by persons not expressly authorised by seca to do so.

We would ask our customers abroad to contact their local sales agent in the event of a warranty matter.

13. Declaration of conformity



seca gmbh & co. kg hereby declares that the product meets the terms of the applicable European directives. The unabridged declaration of conformity can be found at: www.seca.com.

1. Toutes les garanties de qualité



Les produits présentés dans ce mode d'emploi sont conformes à la législation sur les dispositifs médicaux, à savoir la directive 93/42/CEE du Conseil de la Communauté européenne, qui est transposée dans la législation nationale de tous les pays européens.



Les balances munies de ce symbole sont étalonnées suivant la classe de précision III de la directive européenne 2014/31/UE.



L'appareil est conforme aux directives UE

- **M** : Sigle de conformité selon la directive 2014/31/UE sur les balances non automatiques (modèles étalonnés)
- **18** : (exemple : 2018) année de l'évaluation de conformité et de l'apposition du sigle CE (modèles étalonnés)
- **0102** : organisme désigné de métrologie (modèles étalonnés)
- **0123** : organisme désigné pour les produits médicaux

Le professionnalisme de seca est également reconnu officiellement. Le TÜV Product Service, l'organisme compétent en matière de dispositifs médicaux, ateste par le présent certificat que seca respecte minutieusement les exigences légales strictes en tant que fabricant de dispositifs médicaux. Le système d'assurance-qualité de seca inclut les secteurs de la conception, du développement, de la production, de la commercialisation et du service après-vente des balances et systèmes de mesure médicaux.



seca aide l'environnement.

La préservation des ressources naturelles nous tient à cœur. C'est pourquoi nous nous efforçons de rationaliser l'utilisation des matériaux d'emballage. Et les résidus d'emballage peuvent être éliminés aisément via le système local de recyclage des déchets.



2. Félicitations

Avec le pèse-personne électronique **seca 878** vous avez acquis un appareil de haute précision et robuste.

Depuis plus de 150 ans, seca met son expérience au service de la santé et, en tant que leader du marché dans de nombreux pays du monde, définit sans cesse de nouvelles normes grâce à ses innovations dans les domaines du pesage et de la mesure.

Le pèse-personne électronique **seca 878** est prévu pour une utilisation privée ainsi que pour l'utilisation dans des institutions publiques.

Une caractéristique particulière de la balance **seca 878** est la "fonction mère-enfant", qui permet de peser des nourrissons et de petits enfants de manière très aisée... alors qu'ils sont dans les bras de leur mère.

La charge admissible est de 200 kg.

3. Consignes de sécurité

Avant d'utiliser le nouveau pèse-personne, prenez le temps de lire les consignes de sécurité suivantes.

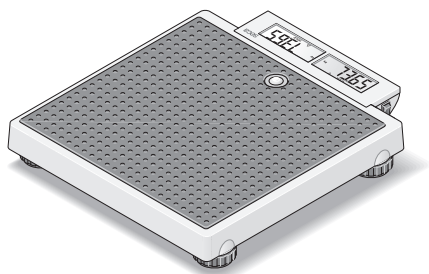
- Veuillez respecter les instructions du mode d'emploi.
- Conservez soigneusement le présent mode d'emploi, ainsi que la déclaration de conformité jointe.
- Utilisez uniquement le modèle de pile indiqué (voir "Remplacement des piles", page 30).
- Lors de l'utilisation du balance avec une alimentation électrique, prenez garde à ce que l'installation du câble exclue tout risque de chute ou d'accrochage.
- Ne laissez pas tomber le pèse-personne et évitez les chocs.
- Ne marchez pas sur l'affichage au risque de l'endommager. Tenez-vous uniquement sur la surface caoutchoutée.
- Ne faites effectuer les réparations que par du personnel autorisé.
- Veillez à effectuer régulièrement l'entretien et les vérifications d'étalonnage (voir "Entretien/étalonnage", page 30).

4. Avant de utiliser de pèse-personne

Installation du pèse-personne


Le pèse-personne est livré complètement monté.

- Retirez l'emballage et placez le pèse-personne sur un sol horizontal et solide.

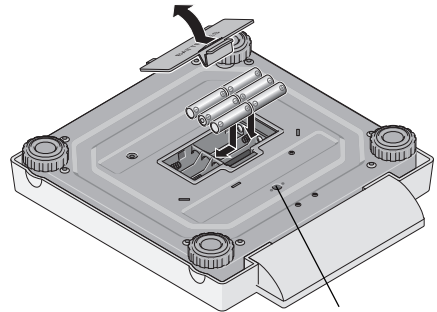


Alimentation électrique

Le pèse-personne est uniquement alimenté par piles.

L'affichage LC consomme peu d'électricité – un jeu de piles permet d'effectuer jusqu'à 10.000 pesages. Lorsque le symbole  ou le message **bAtte** apparaît à l'affichage, il faut remplacer les piles. Vous avez besoin de 6 piles, type AA, 1,5 Volt.

- Retournez prudemment le pèse-personne, de sorte à pouvoir accéder au dessous de la balance.
- Appuyez sur le verrouillage du couvercle du compartiment batterie et ouvrez ce dernier.
- Insérez les batteries fournies dans le logement des batteries.



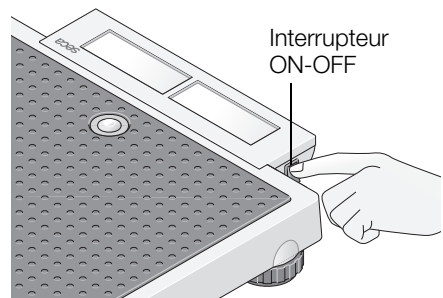
Connexion pour appareil d'alimentation électrique

Veillez à respecter les polarités.

- Refermez le couvercle et remettez ensuite le pèse-personne à l'endroit.

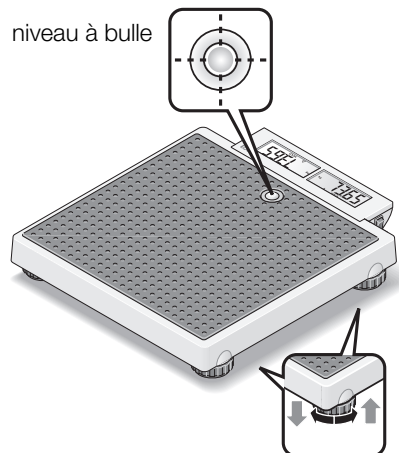
- Afin d'activer l'alimentation électrique, positionnez l'interrupteur sur "ON".

Remarque : La balance est conçue pour être utilisée également avec un adaptateur secteur, disponible comme accessoire.



Installation et mise à niveau

- Posez la balance sur un sol stable.
- Mettez la balance à niveau en vissant les pieds. La bulle d'air du niveau à bulle doit se trouver exactement au centre de la croix.
- Veillez à ce que la balance ne soit en contact avec le sol que par l'intermédiaire de ses pieds. La balance ne peut pas reposer sur rien d'autre.

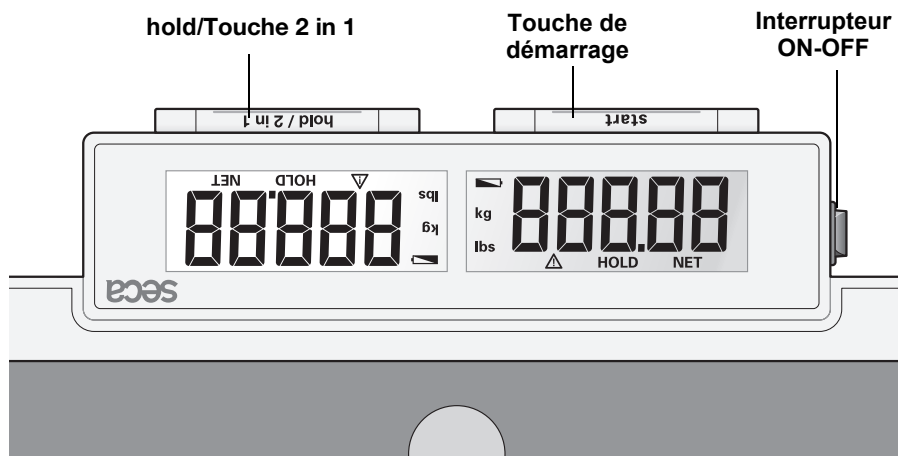


Remarque importante !

A chaque changement d'emplacement du pèse-personne, il faut vérifier et si nécessaire corriger sa mise à niveau.

5. Utilisation

Éléments de commande et affichages

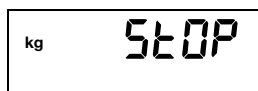
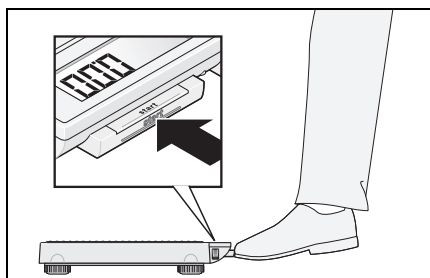


La manière correcte de peser

- Appuyez sur la touche **start**, la balance n'étant pas chargée.

Sur l'affichage apparaissent successivement **SECA**, **88888** et **0.00**. Le pèse-personne est maintenant remis automatiquement à zéro et prêt à l'emploi.

- Faites monter le patient sur la balance. Le patient doit alors rester immobile quelques instants.
- Lisez le poids indiqué sur l'affichage numérique.
- Si la charge de la balance est supérieure à 200 kg, le message **STOP** apparaît dans l'affichage.
- Pour déconnecter la balance, appuyez à nouveau sur la touche **start**.



Coupe automatique / mode d'économie d'électricité

S'il n'est plus effectué de pesées, le pèse-personne se coupe automatiquement après un certain temps :

en fonctionnement normal :
avec fonction 2 in 1 activée :

après 3 minutes
après 2 minutes.

Fonction 2 in 1

La fonction 2 in 1 permet de peser aisément les nourrissons et les petits enfants. L'enfant est porté sur le bras par un adulte. Procédez comme suit :

- Appuyez brièvement sur la touche **start** sans aucune charge sur la balance.
- Attendez jusqu'à ce que l'affichage indique **0.00**.
- Placez-vous sans l'enfant sur le pèse-personne. Votre poids apparaît sur l'affichage numérique.
- Appuyez longtemps sur la touche **2 in 1** afin d'activer la fonction adulte-enfant. Le pèse-personne mémorise le poids de la personne adulte et l'affichage est remis à zéro. L'affichage indique **0.00** et l'indication **NET**.
- Prenez l'enfant sur le bras. Vous pouvez pour cela descendre du pèse-personne. Dans ce cas, l'affichage indique ---.

Le pèse-personne détermine le poids de l'enfant. Dès que la valeur reste stable pendant 3 secondes environ, l'affichage est bloqué. On évite ainsi que les mouvements de l'enfant ne modifient tout le temps le poids affiché.

L'affichage indique en outre la mention **△ HOLD** et **NET**.

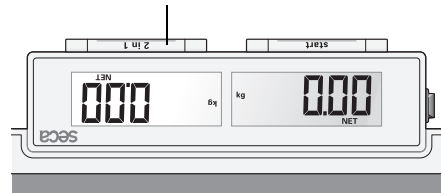
Si l'on pèse plusieurs enfants les uns à la suite des autres, il est important que ce soit toujours le même adulte qui se place sur le pèse-personne. Il ne peut pas modifier son poids (p. ex. en enlevant un vêtement).

La fonction 2 in 1 reste enclenchée jusqu'à ce que :

- vous appuyez sur la touche **2 in 1** (le poids total est alors affiché)
- le pèse-personne se coupe automatiquement.



Touche 2 in 1

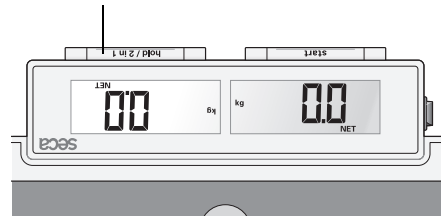


Mise en mémoire du poids mesuré (HOLD)

Le poids mesuré peut rester affiché après le déchargement de la balance. Il est ainsi possible de d'abord faire asseoir ou de coucher le patient avant de noter le poids mesuré :

- Appuyez sur la touche **hold** tandis que le pèse-personne est chargé.

Touche hold



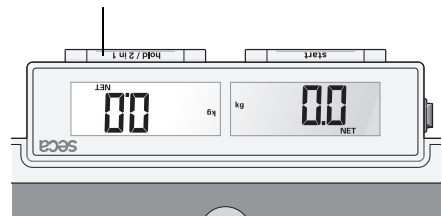
L'affichage numérique indique «HOLD» . A valeur reste enregistrée sur l'affichage jusqu'à l'extinction automatique (fonctionnement sur piles).

Le triangle avec le point d'exclamation indique que dans le cas de cet affichage figé, il ne s'agit pas d'un dispositif complémentaire nécessitant un étalonnage.

- La fonction HOLD peut être désactivée en appuyant à nouveau sur la touche **hold**.

L'écran affiche le message **0.00** si la balance est déchargée ou le poids mesuré à ce moment. Le message «HOLD» disparaît.

Touche hold



6. Nettoyage

Si nécessaire, vous pouvez nettoyer le châssis du pèse-personne avec un nettoyant domestique ou un désinfectant commercial. Suivez les indications du fabricant.

7. Que faire si...

... rien ne s'affiche lorsque le pèse-personne est chargé ?

- Le pèse-personne est-il allumé ?
- L'interrupteur **ON-OFF** est-il positionné sur "ON" ?
- Contrôlez les batteries.

... le pèse-personne s'allume à plusieurs reprises pendant le transport ?

- La touche start a été enfoncée. En raison de la très faible consommation d'énergie du pèse-personne, cela n'affecte pas la longévité des batteries. Lors de transports plus longs, vous pouvez, le cas échéant, mettre l'interrupteur **ON-OFF** sur la position "OFF".

... après le transport ou l'insertion de piles neuves, le pèse-personne affiche une valeur de pesage ?

- Appuyez à nouveau sur la touche **start**. Le pèse-personne fonctionnera ensuite normalement..

... 0.00 ne s'affiche pas avant le pesage ?

- Appuyez à nouveau sur la touche **start**. Ce faisant, le pèse-personne ne peut pas être chargé.

... avant le pesage, 0.00 ne s'affiche pas, mais bien - - - - ?

- Appuyez à nouveau sur la touche **start**. Ce faisant, le pèse-personne ne peut pas être chargé.

... un segment s'allume continuellement ou pas du tout ?

- L'emplacement correspondant indique une erreur. Consultez le service d'entretien.

... le symbole apparaît à l'affichage ?

- La tension des piles diminue. Vous devriez remplacer les piles dans les prochains jours.

... le message **bAtE** apparaît à l'affichage ?

- Les piles sont usées. Utilisez de nouvelles piles.

... le message **5t0P** apparaît à l'affichage ?

- La charge maximale est dépassée.

... l'affichage clignote ?

- Déchargez le pèse-personne et redémarrez-le. Attendez jusqu'à ce que le message **0.00** soit affiché et recommencez le pesage.

... **Er** suivi d'un nombre s'affiche ?

- Après que la balance se soit coupé automatiquement, allumez-le à nouveau. Mettre la balance hors tension, puis le remettre sous tension. La balance fonctionnera à nouveau normalement.

Si ce n'est pas le cas, coupez l'alimentation électrique en mettant brièvement la balance hors tension à l'aide de l'interrupteur **ON-OFF**. Si cette mesure ne présente aucun résultat, adressez-vous au service d'entretien.

8. Entretien/étalonnage

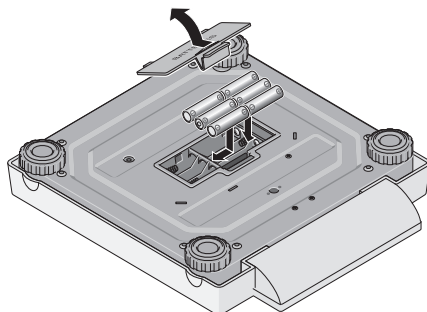
Faites effectuer par des personnes autorisées un étalonnage conformément aux dispositions légales nationales. Un étalonnage est en tous les cas nécessaire lorsqu'une ou plusieurs marques de sécurité sont endommagées.

Nous vous recommandons de faire effectuer un entretien par votre partenaire du service après-vente avant l'étalonnage. Le service après-vente pourra vous aider dans ce domaine.

Remplacement des piles

Lorsque le symbole  ou le message **batte** apparaît à l'affichage, il faut remplacer les piles. Vous avez besoin de 6 piles, type AA, 1,5 Volt.


- Faites basculer doucement le pèse-personne sur le côté de sorte que le fond du pèse-personne soit accessible.
- Appuyez sur le verrouillage du couvercle du compartiment batterie et ouvrez ce dernier.
- Enlevez les piles usagées et placez des nouvelles piles.



Veillez à respecter les polarités.

- Refermez le couvercle.
- Remettez ensuite le pèse-personne dans la bonne position.

9. Fiche technique

Charge maximale	200 kg
Charge mini	2 kg
Graduation	
0 à 150 kg	100 g
150 kg à 200 kg	200 g
Précision	
0 à 50 kg	±50 g
50 kg à 150 kg	±100 g
150 kg à 200 kg	±200 g
Taille des chiffres	20 mm
EN 60 601-1 :	
Appareil électronique à usage médical, type B	
Dimensions	
Largeur :	321 mm
Hauteur :	60 mm
Profondeur :	360 mm
Poids	env. 4,0 kg
Plage de température	+ 10 à + 40 °C

**Etalonnage en vertu de la
directive 2014/31/UE**

classe III

**Produit médical en vertu de la
directive 93/42/CEE**

classe I

Alimentation

6 piles type AA, 1,5 V
poste secteur (option)

10. Pièces de rechange et accessoires

Alimentation électrique

Adaptateur réseau suivant le modèle

Adaptateur réseau à fiche, Euro : 230V~ / 50Hz / 12V= / 130mA

seca N° : 68-32-10-252

Alimentation à découpage, 100-240V~ / 50-60Hz / 12V= / 0.5A

seca N° : 68-32-10-265

Attention !

Utilisez uniquement des adaptateurs secteur seca ayant une tension de sortie de 9 Volts ou de 12 Volts réglée. Les adaptateurs secteur courants peuvent produire une tension plus élevée que celle indiquée et pourraient ainsi endommager la balance.

Accessoires

Sacoche de transport 421

seca N° : 421 00 00 009

11. Elimination

Elimination de l'appareil



N'éliminez pas l'appareil avec les déchets ménagers. L'appareil doit être éliminé comme un déchet électronique. Respectez les directives nationales en vigueur dans votre pays. Pour d'autres renseignements, adressez-vous à notre service après-vente :

service@seca.com



seca aide l'environnement
La préservation de ressources
naturelles nous tient à coeur.
C'est pourquoi, nous nous

efforçons d'économiser du matériel d'emballage là où c'est utile. Et l'emballage qui reste peut être éliminé sur place et de façon adéquate grâce au système Dual.

Piles

Ne jetez pas les piles usagées dans les déchets ménagers. Eliminez les piles dans un centre de collecte de vos environs. A l'achat de nouvelles piles, préférez des piles non polluantes sans mercure (Hg), cadmium (Cd) et sans plomb (Pb).

12. Garantie

Une garantie de deux ans à compter de la date de livraison est accordée pour les défauts de matière et de fabrication. Cette garantie ne s'applique pas aux pièces amovibles, telles que les batteries, les câbles, les adaptateurs secteur, les accumulateurs etc. Les défauts couverts par la garantie sont réparés gratuitement sur présentation de la quittance d'achat par le client. Aucune autre demande de réparation ne peut être prise en compte. Les frais de transport sont à la charge du client si l'appareil n'est pas installé à la même adresse que celle du client. En cas d'endommagements dus au transport, le cas de garantie peut être invoqué

uniquement si l'emballage d'origine complet a été utilisé pour les transports et si la balance a été immobilisée et fixée conformément à l'emballage initial. Tous les éléments de l'emballage doivent par conséquent être conservés.

Aucun cas de garantie ne peut être invoqué si l'appareil est ouvert par des personnes qui ne sont pas explicitement autorisées par seca.

Nous prions nos clients à l'étranger de bien vouloir contacter directement le revendeur de leur pays respectif pour les cas de garantie.

13. Certificat de conformité



Nous, soussignés seca gmbh & co. kg, certifions par la présente que le produit satisfait aux dispositions des directives européennes applicables. Le texte intégral de la déclaration de conformité est disponible sous : www.seca.com.

1. Con lettera e sigillo



I prodotti descritti in questo manuale di istruzioni sono conformi alla legge sui prodotti medicali, cioè alla direttiva 93/42/CEE del Consiglio della Comunità Europea, che è stata recepita in tutta Europa nella legislazione nazionale.

Le bilance che portano questo contrassegno sono tarate in conformità alla classe di precisione III della direttiva 2014/31/UE.

L'apparecchio è conforme alle direttive UE

- **M**: Marchio di conformità alla direttiva 2014/31/UE sulle bilance a funzionamento non automatico (modelli tarati)
- **18**: (Esempio: 2018) anno in cui è stata eseguita la valutazione di conformità e apportata la marcatura CE (modelli tarati)
- **0102**: ente notificato metrologia (modelli tarati)
- **0123**: ente notificato prodotti medicali

La professionalità di seca è riconosciuta anche a livello ufficiale. Il TÜV Product Service, l'istituto di certificazione competente per i prodotti medicali, ha certificato che seca, in quanto produttore di dispositivi medicali, soddisfa i più rigorosi requisiti di legge in materia. Il sistema di assicurazione della qualità seca comprende i settori: progettazione, sviluppo, produzione, vendita e servizio tecnico di bilance e sistemi di misurazione per uso medico.

seca aiuta l'ambiente

Il risparmio di risorse naturali ci sta a cuore. Per questo ci sforziamo di risparmiare in misura ragionevole sul materiale di imballaggio. Ed è possibile eseguire comodamente lo smaltimento di ciò che rimane, mediante il Sistema Duale.



2. Sentiti complimenti!

Scegliendo la bilancia elettronica **seca 878**, avete acquistato un apparecchio di alta precisione e contemporaneamente robusto.

Da oltre 150 anni la seca definisce la sua esperienza al servizio della salute e, nella sua qualità di azienda leader sul mercato in numerosi paesi del mondo, stabilisce sempre dei nuovi standard con i suoi sviluppi innovativi per la pesatura e la misurazione.

La bilancia pesapersona elettronica **seca 878** è concepita sia per l'uso privato sia per l'impiego in strutture pubbliche.

Una proprietà particolare di questa bilancia è la funzione "2 in 1". Con questa si può determinare con estrema facilità, cioè in braccio alla madre, il peso di lattanti e bambini piccoli.

Il carico massimo ammonta a 200 kg.

3. Sicurezza

Prima di utilizzare la nuova bilancia, vi invitiamo ad osservare le seguenti avvertenze per la sicurezza.

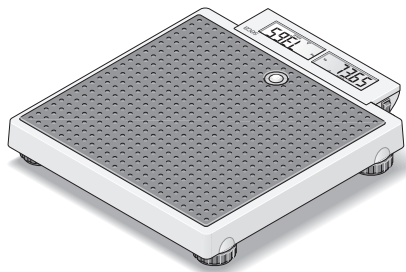
- Osservate le avvertenze del manuale di istruzione.
- Conservate con cura le istruzioni per l'uso e la dichiarazione di conformità che.
- Utilizzate esclusivamente le batterie indicate (vedere "Sostituzione della batteria" a pagina 40).
- Quando usate la bilancia con un alimentatore, fate attenzione a che il cavo non risulti pericoloso per gli altri (possibilità di inciampare etc.).
- Non dovete lasciare cadere la bilancia né esporla ad urti violenti.
- Non salite sul monitor, si potrebbe danneggiare. Posizionatevi solo sulla superficie con l'appoggio in gomma.
- Fate eseguire le riparazioni esclusivamente da persone autorizzate.
- Fate eseguire regolarmente la manutenzione e le verifiche metriche successive (vedere "Manutenzione / Taratura" a pagina 40).

4. Prima di cominciare veramente ...

Installazione della bilancia


La bilancia viene fornita già montata.

- Rimuovete l'imballaggio e posizionate la bilancia su una superficie stabile e piana.

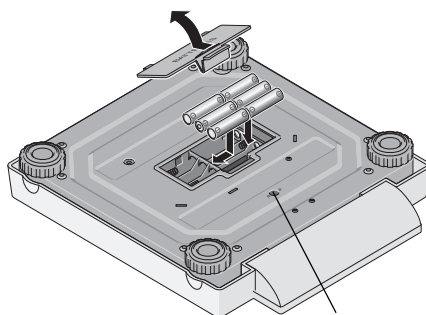


Alimentazione elettrica

L'alimentazione elettrica della bilancia ha luogo esclusivamente mediante batteria.

Il display a LCD ha un consumo di corrente molto ridotto: con un set di batterie sono possibili 10.000 pesature. Quando nel display appare la segnalazione  oppure **BAE**, dovreste sostituire le batterie. Vi occorrono 6 batterie mignon, tipo AA, 1,5 Volt.

- Rovesciate la bilancia, facendo attenzione, in modo da rendere accessibile il fondo della bilancia.
- Premete la chiusura del coperchio dello scomparto batterie verso l'esterno e aprite lo scomparto batterie.
- Inserite le batterie fornite in dotazione nello scomparto.

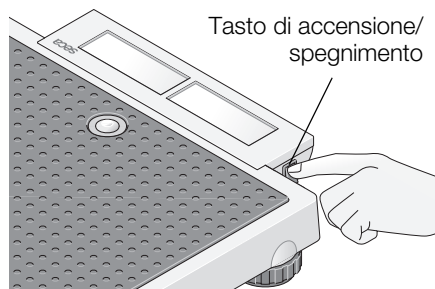


Collegamento per alimentatore

Fate attenzione che la polarità sia giusta.

- Chiudete il coperchio
- Rovesciate quindi di nuovo la bilancia.
- Spostate il pulsante di accensione/spegnimento in posizione "ON" per attivare l'alimentazione elettrica.

Avvertenza: la bilancia è predisposta all'uso con un alimentatore a secco, che si può avere come accessorio.

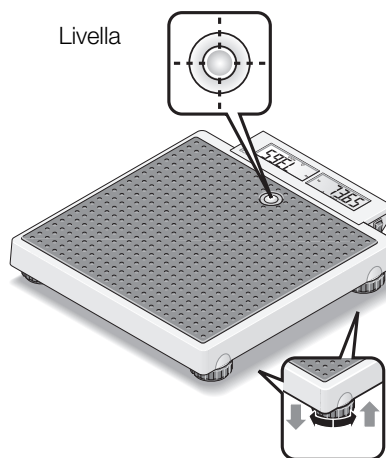


Sistemazione ed allineamento della bilancia

- Collocate la bilancia su un fondo solido.
- Allineate la bilancia, girando le viti dei piedi. La bolla d'aria della livella deve trovarsi esattamente al centro del cerchio.
- Fate attenzione che la bilancia abbia contatto con il pavimento solo con i piedi. La bilancia non deve essere appoggiata da nessuna parte.

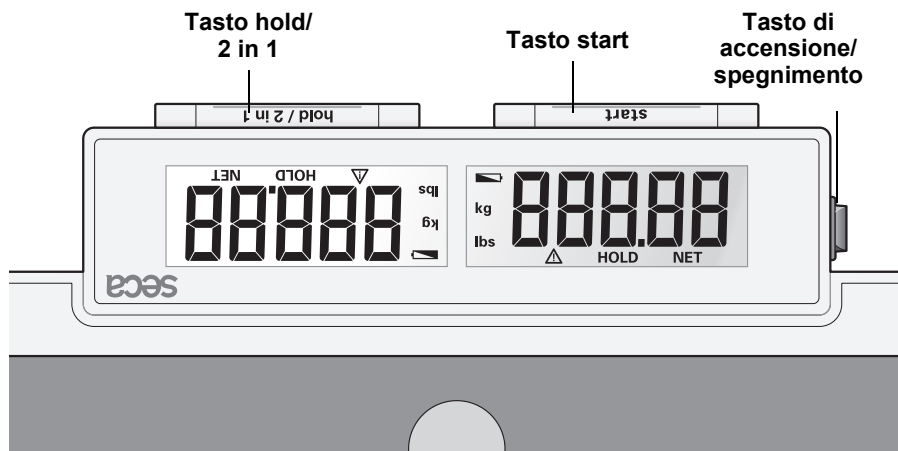
Importante!

L'allineamento del fondo della bilancia deve essere controllato ogni volta che si cambia di posto ed eventualmente corretto.



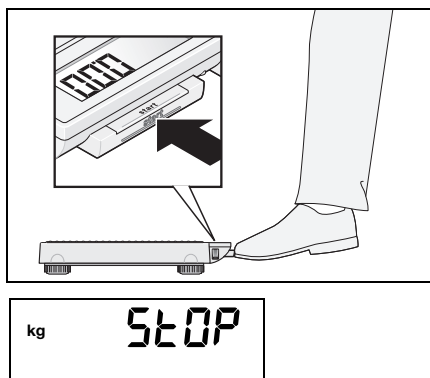
5. Uso

Comandi ed indicatori



Pesare in modo corretto

- Prima di salire sulla bilancia premete il tasto **start**.
Nel display appariranno nell'ordine, l'uno dopo l'altro **SECA**, **88888** e **000**. La bilancia è quindi azzerata automaticamente e pronta al funzionamento.
- Fate salire il paziente sulla bilancia. Qui il paziente deve rimanere fermo in piedi.
- Leggete il risultato della pesatura dal display digitale.
- Se il carico della bilancia è superiore a 200 kg nel display appare **STOP**.
- Per spegnere la bilancia, premete di nuovo il tasto **start**.



Spegnimento automatico / salva energia

Se non vengono eseguite altre pesature, dopo un determinato periodo di tempo la bilancia si spegne:

nel modo di pesatura normale:

dopo 3 minuti

quando la funzione 2 in 1 è attiva:

dopo 2 minuti

Funzione 2 in 1

Mediante la funzione 2 in 1 si può determinare il peso corporeo di lattanti e bambini piccoli. In questo caso il bambino viene tenuto in braccio da un adulto. Procedete come segue.

- Quando la bilancia non è carica premere il tasto **start**.
- Attendete fino a quando appare l'indicazione **0.00**.
- Mettetevi senza il bambino sulla bilancia. Potete leggere il risultato della pesatura sul display digitale.
- Tenere premuto a lungo il tasto della funzione **2 in 1** per attivare la funzione madre-bambino.

La bilancia memorizza ora il peso della persona adulta ed il display viene azzerato di nuovo. Sul display appare **0.00**, la luce **NET** si illumina.

- Prendete ora il bambino insieme a voi sulla bilancia. Per farlo potete anche lasciare la bilancia, in questo caso appare **----**.

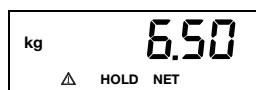
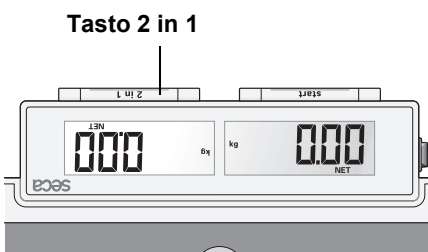
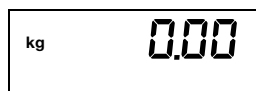
La bilancia determina il peso del bambino. Se il valore è stabile per circa 3 secondi, la visualizzazione verrà mantenuta fissa. Con ciò si evita, che la visualizzazione presenti continuamente delle fluttuazioni, per via dei movimenti del bambino.

△ **HOLD** e **NET** compaiono sul display.

E' importante che sia sempre la stessa persona adulta ad eseguire la misurazione e che il suo peso non vari (per esempio depositando un capo di vestiario).

La funzione 2 in 1 rimane attivata fino a quando

- voi premete il tasto **2 in 1** (verrà visualizzato il peso complessivo),
- la bilancia si spegne automaticamente.



Memorizzazione del valore del peso (HOLD)

Il valore determinato per il peso si può anche continuare a visualizzare dopo che la bilancia è stata scaricata. Con ciò risulta possibile prima di tutto accudire di nuovo il paziente, prima di annotare il valore del peso:

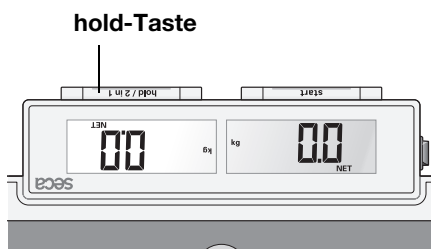
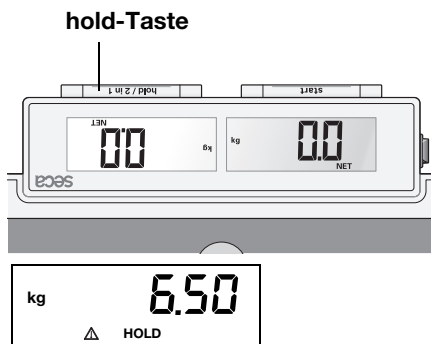
- Premete il tasto **hold** mentre la bilancia è caricata.

Nel display digitale appare “HOLD”. Il valore rimane memorizzato nel display fino a lo spegnimento automatico (nel funzionamento a pile).

Il triangolo con il punto esclamativo segna la, che, nel caso di quest’indicazione “congelata” si tratta di una prestazione supplementare non soggetta all’obbligo della taratura.

- La funzione HOLD si può disattivare, premendo ancora una volta il tasto **hold**.

Nel display apparirà **0.00**, se la bilancia non è caricata o, rispettivamente, il valore attuale del peso. La segnalazione “HOLD” scompare.



6. Pulizia

Pulite il rivestimento in gomma e lo chassis, quando se ne presenta la necessità, con un detersivo per usi domestici oppure con un disinfettante normalmente in commercio. Attenetevi alle indicazioni del fabbricante.

7. Cosa fare se ...

... salendo sulla bilancia non compare alcuna indicazione del peso?

- La bilancia è accesa?
- Il tasto ON-OFF è in posizione “ON”?
- Controllate le batterie.

... la bilancia si accende, ad es. durante il trasporto?

- Il tasto start è stato premuto. Considerato il modesto consumo energetico della bilancia questo incide minimamente sulla durata delle batterie. In caso di trasporti più lunghi potete eventualmente impostare il tasto di accensione/spegnimento su “OFF”.

... dopo il trasporto o la sostituzione delle batterie compare un’indicazione di peso sul display della bilancia non caricata?

- Premete di nuovo il pulsante start. La bilancia funziona quindi normalmente.

... prima della pesatura non appare 0.00?

- Premete di nuovo il pulsante start – quando lo fate, la bilancia deve essere non caricata.

... prima della pesatura non appare 0.00, ma invece - - - -?

- Premete di nuovo il pulsante start – quando lo fate, la bilancia deve essere non caricata.

... un segmento non sempre si illumina oppure non si illumina affatto?

- Il punto corrispondente presenta un errore. Mettetevi in contatto con il servizio manutenzione.

... la segnalazione appare?

- La tensione della batteria comincia a calare. Dovreste sostituire le batterie nei prossimi giorni.

... la segnalazione appare?

- Le batterie sono scariche. Inserite delle batterie nuove.

... la segnalazione appare?

- Il carico massimo è stato superato.

... Il display lampeggia?

- Scaricate la bilancia ed attendete fino a quando viene visualizzato 0.00 e pesate quindi ancora una volta.

... appare la segnalazione seguita da un numero?

- Dopo lo spegnimento automatico avviate di nuovo la bilancia. La bilancia funziona quindi normalmente. Se ciò non dovesse accadere, mettetevi in contatto con il Servizio Manutenzione.

Se ciò non dovesse accadere interrompere l’alimentazione elettrica spegnendo per breve tempo la bilancia mediante il pulsante ON-OFF. Se anche questo provvedimento rimane senza risultato, mettetevi in contatto con il servizio manutenzione.

8. Manutenzione / Taratura

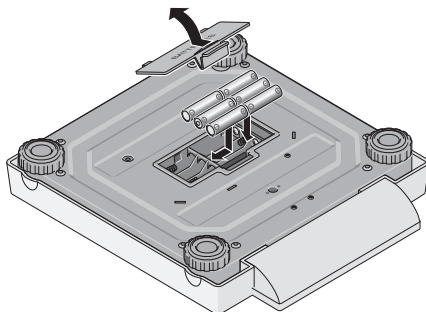
Fate eseguire da personale autorizzato una verifica metrologica della taratura successiva in conformità alle disposizioni di legge nazionali. Una taratura è sempre necessaria, se uno o più bolli di sicurezza sono danneggiati.

Raccomandiamo di far eseguire una manutenzione da parte del vostro partner per il servizio assistenza tecnica prima di una taratura. In questo caso il servizio tecnico assistenza clienti della seca vi aiuterà volentieri

Sostituzione della batteria

Quando nel display appare la segnalazione  oppure **bAtt**, dovrete sostituire le batterie. Vi occorrono 6 batterie mignon, tipo AA, 1,5 Volt.

- Rovesciate la bilancia, facendo attenzione, in modo da rendere accessibile il fondo della bilancia.
- Premete la chiusura del coperchio dello scomparto batterie verso l'esterno e aprite lo scomparto batterie.
- Rimuovete le batterie esauste e inseritene di nuove.



Fate attenzione che la polarità sia giusta.

- Chiudete il coperchio
- Rovesciate quindi di nuovo la bilancia.

9. Specifiche tecniche

Portata massima 200 kg

Carico minimo 2 kg

Divisione fine

0 fino a 150 kg 100 g

150 kg fino a 200 kg 200 g

0 fino a 330 lbs 0.1 lbs

330 lbs fino a 440 lbs 0.2 lbs

Precisione

0 fino a 50 kg ± 50 g

50 kg fino a 150 kg ± 100 g

150 kg fino a 200 kg ± 200 g

Dimensioni delle cifre 20 mm

EN 60 601-1:

classe di protezione II
apparecchio elettromedicale, tipo B



Dimensioni

Altezza: 321 mm

Larghezza:	60 mm
Profondità:	360 mm
Peso proprio	circa 4,0 kg
Campo di temperatura	+10 °C fino a +40 °C
Verifica metrologica in conformità alla direttiva 2014/31/UE	classe III
Prodotto medicale in conformità alla direttiva 93/42/CEE	classe I
Alimentazione	6 batterie tipo AA, 1,5 V alimentatore (opzione)

10. Parti di ricambio ed accessori

Alimentazione elettrica

Alimentatore dipendente dal modello

Alimentatore a spina, Euro: 230V~ / 50Hz / 12V= / 130mA

seca, N° 68-32-10-252

Alimentatore a commutazione: 100-240V~ / 50-60Hz / 12V= / 0.5A

seca, N° 68-32-10-265

Attenzione!

Utilizzate esclusivamente gli alimentatori rete a spina con tensione d'uscita da 9V oppure a 12 Volt stabilizzati. Alimentatori rete normalmente in commercio possono fornire una tensione più elevata di quando vi venga dichiarato e quindi possono dare luogo a danni alla bilancia.

Accessori

Borsa 421

seca, N° 421 00 00 009

11. Smaltimento

Smaltimento dell'apparecchio



Non smaltire l'apparecchio con i rifiuti domestici. L'apparecchio deve essere adeguatamente smaltito come rottame elettronico. Rispettare le norme nazionali in materia. Per ulteriori informazioni rivolgersi al nostro Servizio Assistenza all'indirizzo: service@seca.com



La seca aiuta l'ambiente. Il risparmio di risorse naturali ci sta a cuore. Per questo ci sforziamo di risparmiare del materiale di imballaggio, dove ciò risulta ragionevole. Ed è possibile eseguire comoda-

mente lo smaltimento di ciò che rimane sul luogo, mediante il Sistema Duale

Batterie

Non gettate le batterie usate nei rifiuti domestici. Smaltitele tramite centri di raccolta nelle vostre vicinanze. Nell'acquisto scegliete delle batterie poco inquinanti senza mercurio (Hg), cadmio (Cd) e senza piombo (Pb).

12. Garanzia

Per difetti che si possono ricondurre ad errori di materiale o di fabbricazione vale un termine di garanzia di due anni a partire dalla consegna. Tutte le parti mobili come, ad esempio, batterie, cavi, alimentatori, accumulatori, ecc, ne sono escluse. Difetti che sono coperti dalla garanzia, verranno eliminati gratuitamente per il cliente contro presentazione della ricevuta d'acquisto. Non è possibile prendere in considerazione altre pretese. I costi del trasporto di andata e di ritorno sono a carico del cliente, se l'apparecchio si trova in un luogo diverso dal domicilio del cliente. Nel caso di danni dovuti al trasporto i diritti di garanzia

si possono far valere solo, se per il trasporto si è utilizzato l'imballaggio originale completo e la bilancia vi è stata fissata in modo conforme allo stato dell'imballaggio originale. Conservate quindi le parti dell'imballaggio.

Non vi è nessuna garanzia, se l'apparecchio è stato aperto da persone, che non sono state esplicitamente autorizzate a ciò dalla seca.

Preghiamo i clienti all'estero di rivolgersi nei casi previsti dalla garanzia direttamente al venditore del rispettivo Paese.

13. Dichiarazione di conformità



Con la presente seca gmbh & co. kg dichiara che il prodotto è conforme alle disposizioni vigenti delle direttive europee applicabili. Il testo completo della dichiarazione di conformità è reperibile su: www.seca.com.

1. Calidad garantizada



Los productos incluidos en estas instrucciones de manejo satisfacen los requisitos de la legislación sobre productos para uso médico, es decir de la directiva 93/42/CEE del Consejo de la Comunidad Europea, implantada en toda Europa en las respectivas legislaciones nacionales.

Las básculas que van dotadas con este símbolo están calibradas según la clase de precisión III de la directriz 2014/31/UE.

El aparato cumple las directivas de la UE

- **M:** Marca de conformidad según la Directiva 2014/31/UE relativa a los instrumentos de pesaje de funcionamiento no automático (modelos calibrados)
- **18:** (Ejemplo: 2018) año en el que se realizó la evaluación de la conformidad y se aplicó la marca CE (modelos calibrados)
- **0102:** oficina de metrología mencionada (modelos calibrados)
- **0123:** oficina de productos sanitarios mencionada



La profesionalidad de seca también es reconocida oficialmente. TÜV Product Service, el centro responsable para productos médicos, confirma con el certificado, que seca, en su función de fabricante de productos médicos, cumple consecuentemente los estrictos requisitos legales. El sistema de control de calidad seca incluye los sectores de diseño, desarrollo, producción, ventas y el servicio técnico de básculas médicas y sistemas de medición.



seca protege la naturaleza.

Es de gran preocupación para nosotros la economía de los recursos naturales. Por ello, nos esforzamos en reducir embalajes allí donde es necesario. Y lo que queda, puede eliminarse cómoda y directamente a través del Sistema Dual Alemán.

2. ¡Le felicitamos!

Con la compra de la báscula electrónica para personas **seca 878** ha adquirido Ud. un aparato robusto y de alta precisión. Hace más de 150 años que la empresa seca pone sus experiencias en favor de la salud y, como líder en el mercado, fija siempre nuevas pautas con desarrollos innovadores para pesar y medir en muchos países del mundo.

La báscula electrónica para personas **seca 878** está concebida para el uso privado y también en instituciones públicas.

Una característica especial de la báscula **seca 878** es la “función madre-bebé”. Con ella, es muy fácil saber el peso de bebés y de niños pequeños en los brazos de la madre.

La carga máxima es de 200 kg.

3. Seguridad

Antes de utilizar la nueva báscula, tómese algo de tiempo para leer los siguientes avisos de seguridad

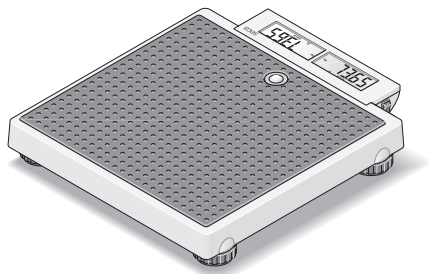
- Seguir los avisos en el manual de instrucciones.
- Guardar bien el manual de instrucciones y la declaración de conformidad allí incluida.
- Usar únicamente el tipo indicado pilas (véase “Cambio de pilas” en la página 50).
- Si va a utilizar la báscula con un cable de conexión, al tenderlo tenga cuidado de que no exista peligro de topezar ni de quedarse enganchado en él.
- No dejarse caer la báscula ni someterla a fuertes golpes.
- No pise sobre el indicador, ya que de este modo podría dañarse. Colóquese sólo en la superficie con el encojinado de goma.
- Mandar hacer las reparaciones solamente a personal autorizado.
- Realice el mantenimiento y el calibrado a intervalos regulares (véase “Mantenimiento/Calibración” a página 50).

4. Preparativos

Colocación de la báscula


La báscula se entrega completamente montada.

- Quitar el embalaje y colocar la báscula sobre una base fija y plana.



Abastecimiento de corriente

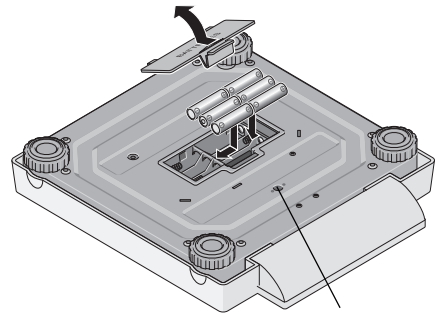
El abastecimiento de corriente de la báscula es exclusivamente por pilas.

El display LC consume muy poca energía – con un juego de pilas son posibles 10.000 pesadas. Si aparece en el display la indicación  o **bAtt**, deben cambiarse las pilas. Se necesitan 6 pilas mignon tipo AA, 1,5V.

- Ladear la báscula con cuidado a un lado siendo accesible el fondo de la báscula.
- Empuje el dispositivo de cierre de la cubierta del compartimento de batería hacia delante y abra el compartimento de la batería.
- Coloque las pilas que se incluyen en el suministro en el compartimento de las pilas.

Observar la polarización correcta.

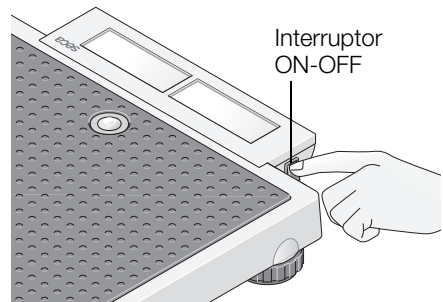
- Cerrar la tapa y girar de nuevo la báscula.



Conexión para el equipo de red

- Para activar la alimentación de corriente, ponga en "ON" el interruptor.

Nota: la balanza está preparada para utilizarla con un bloque de alimentación seca, que puede suministrarse como accesorio.

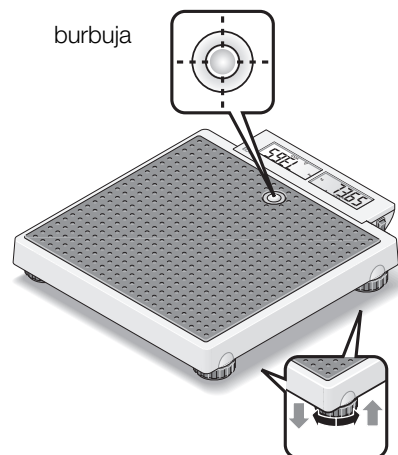


Colocación y nivelación de la báscula

- Colocar la báscula sobre una base segura.
- Girando los tornillos-pata, nivelar la báscula. La burbuja del nivel tiene que encontrarse exactamente en el centro del círculo.
- Cuidar de que la báscula sólo tenga contacto con el suelo con las patas. La báscula no debe apoyarse en ningún otro sitio.

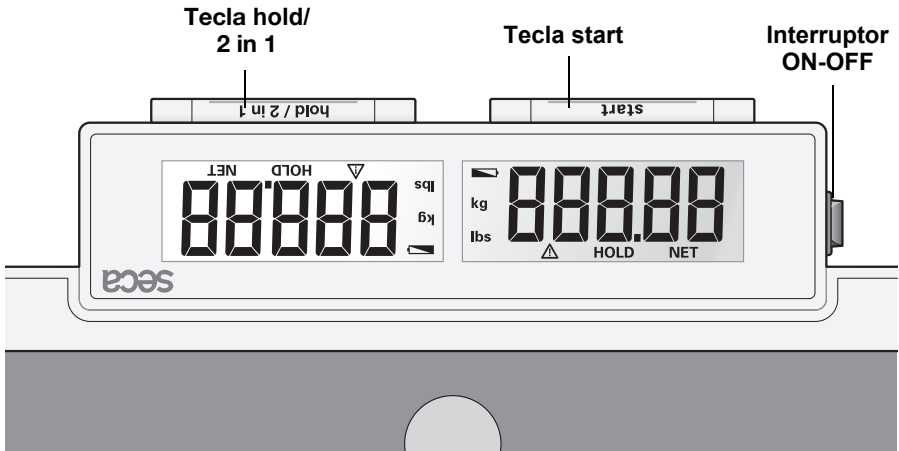
¡Importante!

Con cada cambio de lugar, tiene que nivelarse y corregirse eventualmente el suelo de la báscula.



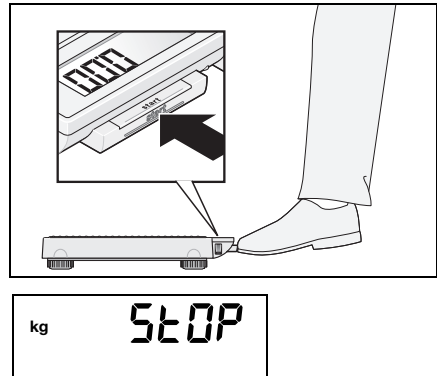
5. Manejo

Mandos e indicaciones



Para pesar correctamente

- Pulse la tecla **start** sin ningún peso sobre la báscula.
En el visualizador aparecen sucesivamente **SECA**, **88888** y **000**. Después la báscula se repone automáticamente a cero, quedando lista para el servicio.
- Subir al paciente a la báscula y allí éste debe quedarse quieto.
- Lea el peso en la indicación digital.
- Cuando se sobrecargue la báscula más de 200 kg. en el visualizador aparece **STOP**.
- Para desconectar la báscula, apretar de nuevo la tecla **start**.



Desconexión automática / modo económico

La báscula se desconecta automáticamente después de un cierto tiempo, si no se realizan más pesadas:

en modo normal:

con la función conectada "2 in 1":

tras 3 minutos

tras 2 minutos.

Función 2 in 1

Con ayuda de la función 2 in 1, se puede pesar a bebés y niños pequeños que se encuentren en brazos de una persona adulta. Proceder de la manera siguiente:

- Si la báscula está libre de peso, pulse la tecla **start**.
- Esperar a que aparezca **0.00** en el visualizador.
- Subir a la báscula sin bebé y quedarse quieto. Puede leer el resultado de la pesada en el visualizador digital.
- Pulse ahora durante unos segundos la tecla **2 in 1** para activar la función madre-hijo.

La báscula memoriza el peso de la persona adulta y el indicador se repone a cero. En el visualizador aparece **0.00**, la indicación **NET**.

- Subir ahora al niño en brazos a la báscula. También puede bajarse de la báscula para cogerlo; en ese caso aparece **----**.

La báscula calcula el peso del niño. Si el peso permanece estable durante unos 3 segundos, se registra la visualización. Con ello se impide que salte constantemente la indicación debido a movimientos del niño.

En el visualizador aparecen adicionalmente la indicación **△ HOLD** y **NET**.

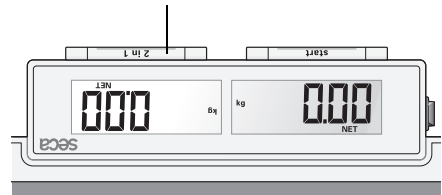
Si deben pesarse varios niños consecutivamente, es importante que siempre sea el mismo adulto quien realice la pesada y que no cambie de peso (p. ej. al quitarse una prenda).

La función 2 in 1 permanece activada tanto tiempo, hasta que

- apriete de nuevo la tecla **2 in 1** (aparece el peso total),
- la báscula se desconecte automáticamente.



Tecla 2 in 1



Memorización del valor de peso (HOLD)

El valor de peso calculado puede seguir apareciendo también después de la descarga. Con ello también es posible asistir primero al paciente antes de anotar su peso:

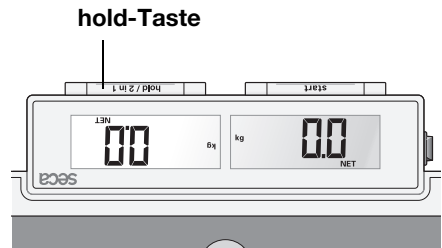
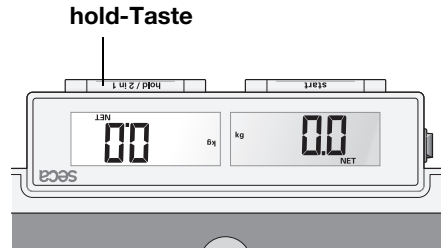
- Pulsar la tecla **hold**, mientras está cargada la báscula.

En el visualizador digital aparece “HOLD ”. El valor permanece memorizado en el visualizador hasta la desconexión automática (en caso de funcionamiento con baterías).

El triángulo con la admiración indica que esta indicación congelada se trata de un dispositivo adicional no calibrable.

- La función HOLD puede desactivarse pulsando de nuevo la tecla **hold**.

En el visualizador aparece **0.00** con báscula descargada o el peso actual. La indicación “HOLD” desaparece.



6. Limpieza

Limpia la parte exterior de la báscula, según fuera preciso, con un detergente doméstico o con un desinfectante corriente. Respete los avisos del fabricante.

7. ¿Qué hacer cuando...

... no aparece ninguna indicación de peso estando cargada?

- está conectada la báscula?
- ¿Está en la posición "ON" el interruptor **ON-OFF**?
- controlar las pilas.

... se conecta la báscula repetidamente p. ej. durante el transporte?

- Se apretó la tecla de inicio. Debido a la reducida necesidad de energía de la báscula, no se reduce la duración de las pilas. En caso de transporte prolongado, si es necesario puede poner en la posición "OFF" el interruptor **ON-OFF**.

... la báscula visualiza un peso después del transporte o de colocar nuevas pilas?

- Apretar de nuevo la tecla **start**. Después trabaja de nuevo como siempre.

... no aparece 0.00 antes de pesar?

- Apretar de nuevo la tecla **start** - la báscula no debe estar cargada -.

... no aparece 0.00, sino - - - - antes de pesar?

- Apretar de nuevo la tecla **start** - la báscula no debe estar cargada -.

... un segmento luce permanentemente o está apagado?

- el punto correspondiente tiene un fallo. Llamar al servicio técnico.

... en el visualizador aparece ?

- se acaba la tensión de pilas. Debe cambiarlas en los próximos días.

... el visualizador muestra bAtt?

- las pilas están vacías. Colocar nuevas pilas.

... el visualizador muestra 5t0P?

- la báscula está sobrecargada.

... centellea la indicación ?

- descargar la báscula y arrancar de nuevo. Esperar hasta que aparezca 0.00 y realizar el peso nuevamente.

... aparecen la indicación Er y una cifra?

- Arrancar de nuevo la báscula después de la desconexión automática. Después la báscula trabaja normal.

Si ése no fuera el caso, interrumpa la alimentación de corriente desconectando la balanza brevemente con el interruptor **ON-OFF**. Si esto tampoco ayuda, notificar al servicio de mantenimiento.

8. Mantenimiento/Calibración

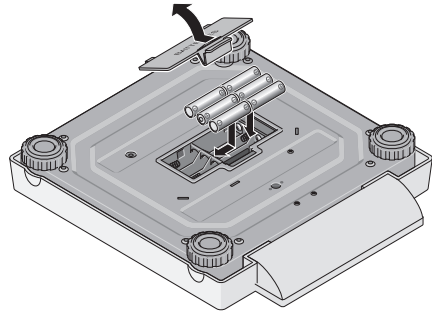
Conforme a las disposiciones legales nacionales, la calibración debe ser efectuada por personas autorizadas. En todo caso es necesario efectuar una calibración cuando se han dañado una o varias marcas de seguridad.

Antes de efectuar una calibración, recomendamos encargar al distribuidor más cerca no a su domicilio que efectúe una calibración. Diríjense ustedes al servicio posventa se ca, que les atenderá gustosamente.

Cambio de pilas

Si aparece en el display la indicación  o **BATE**, deben cambiarse las pilas. Se necesitan 6 pilas mignon tipo AA, 1,5V.

- Ladear la báscula con cuidado a un lado siendo accesible el fondo de la báscula.
- Empuje el dispositivo de cierre de la cubierta del compartimento de batería hacia delante y abra el compartimento de la batería.
- Quitar las pilas gastadas y poner otras nuevas.



Observar la polarización correcta.

- Cerrar la tapa.
- Girar de nuevo la báscula.

9. Datos técnicos

Carga máxima 200 kg

Carga mínima 2 kg

División de precisión

0 hasta 150 kg 100 g

150 kg hasta 200 kg 200 g

0 hasta 330 lbs 0.1 lbs

330 lbs hasta 440 lbs 0.2 lbs

Precisión

0 hasta 50 kg ± 50 g

50 kg hasta 150 kg ± 100 g

150 kg hasta 200 kg ± 200 g

Tamaño de cifras 20 mm

EN 60 601-1:

aparato electromédico, tipo B



Medidas

Anchura: 321 mm

Altura: 60 mm

Fondo:	360 mm
Tara:	aprox. 4,0 kg
Gama de temperatura	+10°C hasta +40°C
Contraste según directriz 2014/31/UE	Clase III
Producto médico según directriz 93/42/CEE	Clase I
Abastecimiento de corriente	6 type AA 1.5 V pilas Equipo de alimentación (opcional)

10. Piezas de repuesto y accesorios

Abastecimiento de corriente

Equipo de alimentación según modelo

Equipo de alimentación, Euro: 230V~ / 50Hz / 12V= / 130mA

seca n°: 68-32-10-252

Fuente de alimentación en modo de conmutación, 100-240V~ / 50-60Hz / 12V= / 0. 5A

seca n°: 68-32-10-265

¡Atención!

Utilizar exclusivamente equipos de alimentación enchufables originales seca con 9V o tensión de salida regulada de 12 V. Los equipos de alimentación usuales pueden suministrar una tensión más alta de la que está indicada en ellos y deteriorar así la báscula.

Accesorios

Cartera de transporte 421

seca n°: 421 00 00 009

11. Eliminación

Eliminación del aparato



No elimine el aparato a través de la basura doméstica. El aparato debe eliminarse de forma apropiada como residuo electrónico. Observe las correspondientes disposiciones nacionales. Para más información, diríjase a nuestro servicio técnico a través de:

service@seca.com



seca protege la naturaleza. Es de gran preocupación para nosotros la economía de los recursos naturales. Por ello, nos esforzamos en reducir embalajes allí donde es necesario. Y lo que queda, puede

eliminarse cómoda y directamente a través del Sistema Dual Alemán.

Pilas

No tire las pilas al cubo de la basura. Elimine las pilas en los puntos de recogida más cerca de su casa. Compre pilas sin mercurio (Hg), cadmio (Cd) y sin plomo (Pb).

12. Garantía

Garantizamos 2 años de garantía a partir de la fecha de entrega por los fallos debidos a fallos de material o de fabricación. Se excluyen todas las piezas móviles como p. ej. pilas, cables, equipos de alimentación, acumuladores, etc. Los fallos que recaigan durante el periodo de garantía se subsanarán gratis presentando el recibo de compra. Otros derechos no pueden tenerse en consideración. El transporte de ida y vuelta corre a cargo del cliente, si el aparato se encuentra en otro lugar de la sede del cliente.

Sólo se concederán derechos de garantía en casos de daños de transporte, si en el transporte se usó el embalaje original y la báscula se aseguró y sujetó tal como en su estado original. Por lo tanto, conserve todas las piezas de embalaje.

La garantía caduca si el aparato es abierto por personas que no han sido autorizadas expresamente para ello por seca.

Rogamos a los clientes extranjeros que se dirijan ante un caso de garantía al vendedor del país respectivo.

13. Declaración de conformidad



Por la presente, seca gmbh & co. kg declara que el producto cumple las normas de las directivas europeas aplicables. La declaración de conformidad completa está disponible en: www.seca.com.

1. Med godkendelse



Produkterne i denne betjeningsvejledning opfylder loven om medicinprodukter, dvs. direktivet 93/42/EØF fra det Europæiske Fællesskabs råd, som er forankret i nationale love i hele Europa.

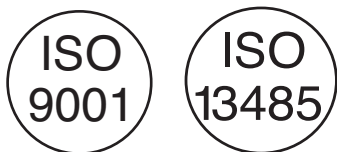


Vægte, som bærer dette tegn, er justeret efter nøjagtighedsklasse III fra EF-direktivet 2014/31/EU.



Apparatet stemmer overens med EU's direktiver

- **M**: Konformitetsmærke iht. direktiv 2014/31/EU om ikke-automatiske vægte (kalibrerede modeller)
- **18**: (eksempel: 2018) år, hvor konformitetsbedømmelsen blev gennemført og CE-mærkningen blev foretaget (kalibrerede modeller)
- **0102**: Bemyndiget organ metrologi (kalibrerede modeller)
- **0123**: Bemyndiget organ medicinprodukter



Også fra officiel side bliver secas professionalitet anerkendt. TÜV Product Service, det ansvarlige institut for medicinprodukter, bekræfter med certifikatet, at seca som producent af medicinske produkter konsekvent overholder de strenge lovkrav. secas kvalitetsmanagementsystem omfatter områderne: design, udvikling, produktion, salg og service af medicinske vægte og målesystemer.



seca hjælper miljøet.

Besparselsen af naturlige ressourcer har stor betydning for os. Derfor bestræber vi os på at spare emballagemateriale, hvor det giver mening. Og det, som bliver tilovers, kan let bortskaffes over det duale system på stedet.

2. Hjertelig tillykke!

Med den elektroniske personvægt **seca 878** har De købt et præcist og samtidig holdbart apparat.

I mere end 150 år har seca brugt sin erfaring for at tjene sundheden og er som markedsfører i mange af verdens lande igen og igen foregangsmand med nye udviklinger til vejning og måling.

Den elektroniske personvægt **seca 878** er beregnet til privat brug og til anvendelse i offentlige institutioner. Denne vægt er kendetegnet ved den særlige „2 i 1-funktion“. Den gør det muligt at bestemme spædbørns og små børns vægt på helt enkelt vis – og sågar mens de sidder på morens arm. Den maksimale vægt er 200 kg.

3. Sikkerhed

Inden De tager den nye vægt i brug, bedes De bruge lidt tid på at læse de nedenstående sikkerhedshenvisninger igennem.

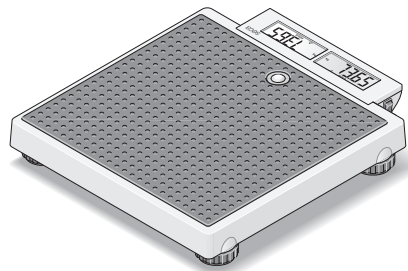
- Overhold henvisningerne i brugsanvisningen.
- Opbevar betjeningsvejledningen og den deri indeholdte overensstemmelsesattest godt.
- Benyt altid kun den angivne batteritype (se „Strømforsyning“ på side 55).
- Sørg ved brugen af vægten sammen med en netdel for, at tilledningskablet er lagt sådan, at faren for at snuble eller at blive hængende er udelukket.
- De må ikke lade vægten falde, og den må ikke udsættes for kraftige stød.
- Træd ikke på displayet, da det derved kan blive beskadiget. Placer kun fødderne på den gummibelagte flade.
- Lad altid kun reparationer udføre af autoriserede personer.
- Lad vedligeholdelse og justering gennemføre regelmæssigt (se „Vedligeholdelse / justering“ på side 60).

4. Inden De går i gang...

Opstilling af vægt


Vægten leveres fuldstændigt samlet.

- Fjern emballagen, og stil vægten på et fast og jævnt underlag.



Strømforsyning

Vægten forsynes automatisk med strøm fra batterierne.

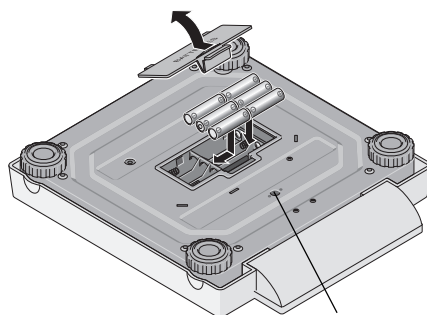
LC-displayet har et lavt strømforbrug – med et sæt batterier kan man foretage ca. 10.000 vejninger. Hvis visningen  eller **bAkk** vises på displayet, skal De udskifte batterierne. Dertil skal De bruge 6 mignon-batterier, type AA, 1,5 volt..

- Drej forsigtigt vægten om, så vægtens bund er tilgængelig.
- Tryk låsen på dækslet til batterirummet i retning mod dækslet, og åbn batterirummet.
- Placer de vedlagte batterier i batterirummet.

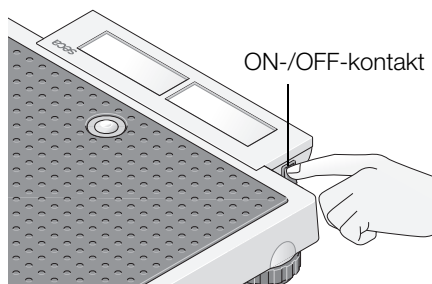
Sørg for den rigtige polaritet!

- Luk dækslet.
- Vend derefter vægten om igen.
- Indstil ON-/OFF-kontakten i position „ON“ for at tilslutte strømmen.

Henvisning: Vægten er forberedt til brugen med en seca-netenhed, der kan leveres som tilbehør.



Tilslutning til en netenhed



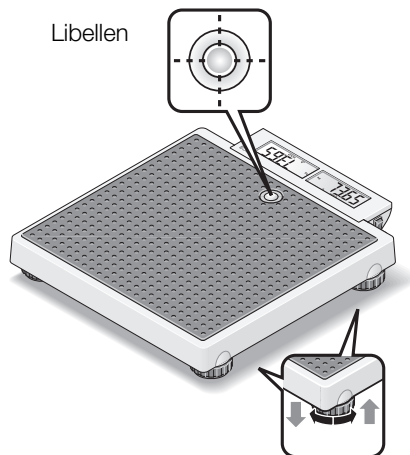
Opstilling og tilretning af vægten

Mindre ujævnheder i gulvet kan udlignes ved hjælp af fodskruerne.

- Stil vægten på en solid undergrund.
- Ret vægten til ved at dreje fodskruen ud. Luftboblen i libellen skal stå præcis i midten af cirklen.
- Sørg for, at vægten kun har gulvkontakt med fødderne. Vægten må ikke ligge mod nogen steder.

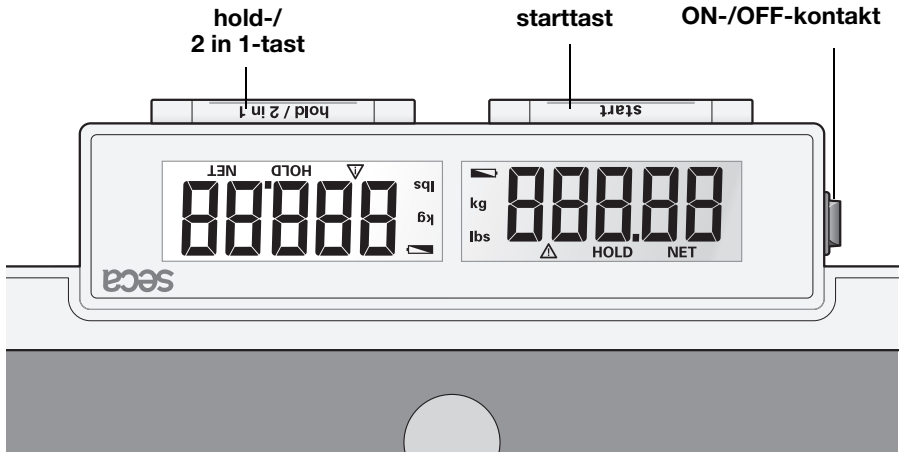
Vigtigt!

Tilretningen af vægtens bund skal kontrolleres og eventuelt korrigeres, hver gang vægten er blevet flyttet.



5. Betjening

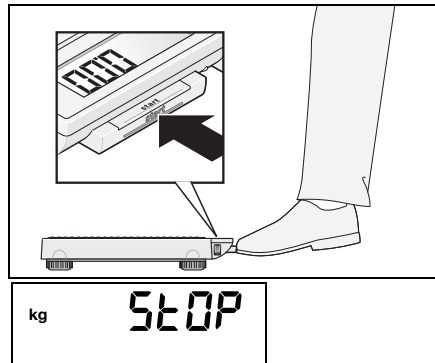
Betjeningselementer og visninger



Rigtig vejning

- Tryk på starttasten, når vægten er tom. På displayet vises efter hinanden **SECA**, **88888** og **0.00**. Derefter står vægten automatisk på nul og er parat til brug.
- Lad patienten stå op på vægten. Der skal patienten blive stående roligt.
- Aflæs vægtræsultatet på det digitale display.

- Hvis vægten belastes med mere end 200 kg, viser displayet **STOP**.
- For at slukke for vægten skal De igen trykke på starttasten.



Automatisk slukning/strømsparemodus

Hvis vægten ikke anvendes i nogen tid, slukker den automatisk efter en bestemt tid:

ved normal vægtfunktion:

efter 3 minutter

med aktiveret 2 i 1-funktion:

efter 2 minutter

2 i 1-funktion

Ved hjælp af 2 i 1-funktionen kan spædbørns og små børns vægt bestemmes. Under vejningen holdes barnet på en voksen persons arm. Gå frem på følgende måde.

- Tryk kortvarigt på starttasten, når vægten er ubelastet.
- Vent, indtil displayet viser **0.00**.
- Stil Dem på vægten uden barn. De kan aflæse vægten på det digitale display.
- Tryk nu lidt længere tid på **2 in 1**-tasten for at aktivere mor-barn-funktionen. Vægten husker den voksne persons vægt, og displayet nulstilles igen. I displayet vises **0.00**, lampen **NET** lyser.
- Tag nu barnet med på vægten. Vægten kan forlades for at hente barnet; i så fald vises **----**.

Vægten beregner barnets vægt. Når værdien er stabil i ca. 3 sekunder, fastlåses displayet. Derved undgås, at værdien ændrer sig gentagne gange, fordi barnet bevæger sig.

△ **HOLD** og **NET** vises i displayet.

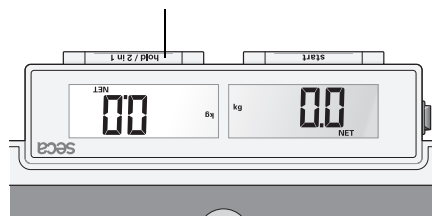
Det er vigtigt, at målingen altid udføres af den samme person og at dennes vægt ikke ændrer sig (f.eks. på grund af beklædningsgenstande, der tages af).

2 i 1-funktionen forbliver aktiveret, indtil

- der trykkes på **2 in 1**-tasten (den samlede vægt vises)
- vægten slukker automatisk.



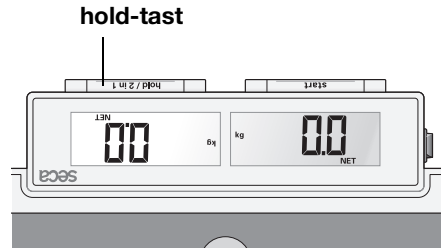
2 in 1-tast



Lagring af vægtværdien (HOLD)

Den fastslåede vægt kan man også få vist efter aflastning af vægten. På den måde er det muligt at forsørge patienten, inden man noterer vægtværdien

- Tryk kort på tasten **hold**, mens vægten er belastet.

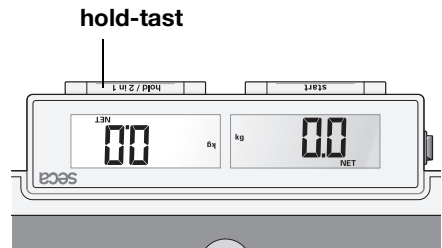


På det digitale display vises „HOLD“. Værdien forbliver lagret på displayet indtil den automatiske frakobling (ved batteridrift).

Trekanten med udråbstegnet viser, at det ved denne fastholdte visning drejer sig om en ikke-justerpligtig ekstraanordning.

- HOLD-funktionen kan slås fra igen ved at trykke på tasten **hold**.

På displayet vises 0.0, når vægten ikke belastes, eller den aktuelle vægtværdi. Visningen „HOLD“ forsvinder.



6. Rengøring

Rens efter behov belægningen og huset med et husholdningsrengøringsmiddel eller et almindeligt desinfektionsmiddel. Overhold producentens henvisninger.

7. Hvad skal man gøre, hvis...

... der ikke vises nogen vægtværdi ved belastning?

- Er der tændt for vægten?
- Befinder **ON-OFF**-kontakten sig i position „ON“?
- Kontroller batterierne.

... vægten tændes f.eks. under transport?

- Der blev trykket på starttasten. På grund af vægtens lave energiforbrug påvirkes batteriernes levetid kun ubetydeligt. Ved længerevarende transport kan ON-OFF-kontakten eventuelt indstilles på „OFF“.

... der vises en vægtværdi i displayet på den ubelastede vægt efter transport eller batteriskifte?

- Genstart vægten. Derefter fungerer vægten normalt igen.

... der inden vejningen ikke vises 0.00?

- Genstart vægten – vægten må ikke være belastet, når den genstartes.

... der inden vejning ikke vises 0.00, men - - - - ?

- Genstart vægten – vægten må ikke være belastet, når den genstartes.

... et segment hele tiden eller slet ikke lyser?

- Det pågældende sted markerer en fejl. Underret servicetjenesten.

... visningen vises?

- Batterispændingen er ved at være for lav. De bør udskifte batterierne i løbet af de næste dage.

... visningen *bat* vises?

- Batterierne er brugt op. Indsæt nye batterier.

... visningen *STOP* vises?

- Den tilladte max. vægt er overskredet.

... visningen blinker?

- Aflast vægten og vent, indtil displayet viser 0.00; gentag herefter vejningen.

... visningen *E* og et tal vises?


- Genstart vægten efter automatisk slukning. Derefter fungerer vægten normalt igen. Hvis det ikke er tilfældet, skal De afbryde spændingsforsyningen ved kortvarigt at slukke for vægten med **ON-OFF**-kontakten. Kontakt kundeservice, hvis dette heller ikke løser problemet.

8. Vedligeholdelse / justering

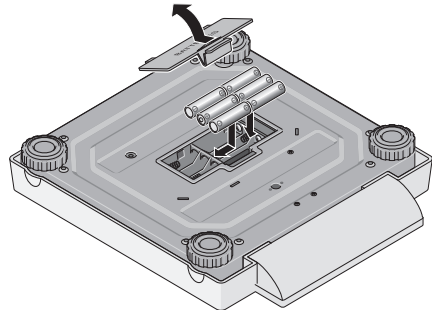
Lad en justering gennemføre af autoriserede personer i overensstemmelse med de nationale lovbestemmelser. En justering er under alle omstændigheder nødvendig, hvis et eller flere sikringsmærker er beskadiget.

Vi anbefaler at lade et serviceeftersyn gennemføre af servicepartneren i Deres omegn inden justeringen. seca-kundetjenesten hjælper Dem gerne videre.

Udskiftning af batterierne

Hvis visningen  eller **batt** vises på displayet, skal De udskifte batterierne. Dertil skal De bruge 6 mignon-batterier, type AA, 1,5 volt.

- Drej forsigtigt vægten om, så vægtens bund er tilgængelig.
- Tryk lukningen til batterirummet i retning af markeringen „Battery“ og klap dækslet op.
- Fjern de brugte batterier og indsæt de nye batterier.



Sørg for den rigtige polaritet.

- Luk dækslet.
- Vend derefter vægten om igen.

9. Tekniske data

Max. last	200 kg
Min. last	2 kg
Finindstilling	
0 indtil 150 kg	100 g
150 kg indtil 200 kg	200 g
Nøjagtighed	
0 til 50 kg	±50 g
50 kg til 150 kg	±100 g
150 kg til 200 kg	±200 g
Cifferstørrelse	20 mm
EN 60 601-1:	
elektromedicinteknisk apparat, type B	

Mål

Bredde:	321 mm
Højde:	60 mm
Dybde:	360 mm

Egenvægt ca. 4,0 kg

Temperaturområde +10 °C til +40 °C

Justering iht. direktiv 2014/31/EU Klasse III

Medicinprodukt iht. direktiv 93/42/EØF Klasse I

Strømforsyning 6 Batterier, type AA, 1,5 V netenhed (som option)

10. Reservedele og tilbehør

Strømforsyning

Modelafhængig netdel

Betegnelse: stiknetdel, Euro: 230V~ / 50Hz / 12V= / 130mA

seca-reservedels-nr.: 68-32-10-252

Switchmode netenhed: 100-240V~ / 50-60Hz / 12V= / 0.5A

seca-reservedels-nr.: 68-32-10-265

OBS!

Benytt altid kun originale seca stiknetenheder med 9 V eller styret 12 V udgangsspænding. Almindelige netenheder kan levere en højere spænding, end der er angivet på dem, og det kan føre til en beskadigelse af vægten.

Tilbehør

Bæretaske 421

seca-reservedels-nr.: 421 00 00 009

11. Bortskaffelse

Bortskaffelse af anlægget



Apparatet må ikke bortskaffes med husholdningsaffaldet. Apparatet skal bortskaffes faglig korrekt som elektronikskrot. Overhold de bestemmelser, som gælder i landet. Vedr. yderligere oplysninger bedes De kontakte vor service under:

service@seca.com



seca hjælper miljøet. Besparelsen af naturlige ressourcer har stor betydning for os. Derfor bestræber vi os på at spare emballagemateriale, hvor det giver mening. Og det, som bliver tilovers, kan let bortskaffes o ver det duale system på stedet.

Batterier

Kast ikke brugte batterier i husholdningsaffaldet. Bortskaf batterierne over indsamlingsstederne i nærheden. Vælg ved købet af nye batterier skadestoffrie batterier uden kviksølv (Hg), cadmium (Cd) og uden bly (Pb).

12. Garanti

For mangler, som skyldes materiale- eller fabriktionsfejl, gælder en to års garantifrist fra dagen for leveringen. Alle bevægelige dele, f.eks. batterier, kabler, netenheder, akkuer osv., er udelukket herfra. Mangler, som dækkes af garantien, udbedres gratis for kunden mod fremlæggelse af salgskvitteringen. Der kan ikke tages hensyn til andre krav. Udgifter for transporten frem og tilbage debiteres kunden, hvis apparatet befinder sig på et andet sted end kundens adresse. Ved transportskader kan garantikrav kun gøres

gældende, hvis hele den originale emballage er blevet benyttet til transporter, og varen har været sikret og befæstet deri på tilsvarende måde som den originale emballagetilstand. Opbevar derfor alle emballagedele.

Garantien bortfalder, hvis apparatet åbnes af personer, som ikke udtrykkeligt er autoriseret hertil af seca.

I garantitilfælde beder vi kunder i udlandet om at henvende sig direkte til sælgeren i det pågældende land.

13. Overensstemmelsesattest



Hermed erklærer seca gmbh & co. kg, at produktet overholder bestemmelserne i de relevante europæiske direktiver. Hele overensstemmelseserklæringen findes på: www.seca.com.

1. Garanterat!



Produkterna i denna bruksanvisning uppfyller medicinproduktlagen dvs. direktiv 93/42/EWG från europeiska rådet vilken är förankrad i nationelle lagar över hela Europa.

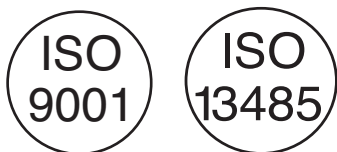


Vågar med denna märkning är kalibrerade med klass III noggrannhet enligt EG-direktiv 2014/31/EU.



Apparaten överensstämmer med EU direktiven

- **M**: CE-dekal enligt direktiv 2014/31/EU om icke-automatiska vågar (kalibrerade modeller)
- **18**: (Exempel: 2018) år, då bedömningen av överensstämmelsen utförts och CE-märket påsattes (kalibrerade modeller)
- **0102**: Angivet organ meteorologi (kalibrerade modeller)
- **0123**: Angivet organ medicintekniska produkter



secas professionalitet godkännes även från officiell sida. TÜV Product Service, som är det ansvariga stället för medicinska produkter, intygar med detta certifikat, att seca konsekvent uppfyller de stränga, lagliga föreskrifterna som gäller för tillverkare av medicinska produkter. secas kvalitets-säkringssystem omfattar områdena: design, utveckling, produktion, distribution och service av medicinska vågar och mät-system.



seca hjälper miljön.

Att spara på de naturliga resurserna är för oss mycket viktigt. Av denna anledning anstränger vi oss att spara på och att använda återanvändbara material där det är meningsfullt.

2. Hjärtliga gratulationer!

Med den elektroniska personvågen **seca 878** har du fått ett exakt och robust instrument.

Sedan över 150 år bidrar seca med sina erfarenheter inom hälsovård och är i många länder normgivande för innovativ utveckling inom vägning och mätning.

Den elektroniska personvågen **seca 878** är tänkt för privat användning och för insats i offentliga inrättningar. En specialitet för denna våg är "2 i 1-funktionen". Med denna kan spädbarnsvikten mätas mycket enkelt medan modern håller barnet. Maximal belastning är 200 kg.

3. Säkerhet

Innan den nya vågen används skall man ta sig tid till att läsa igenom följande säkerhetsanvisningar.

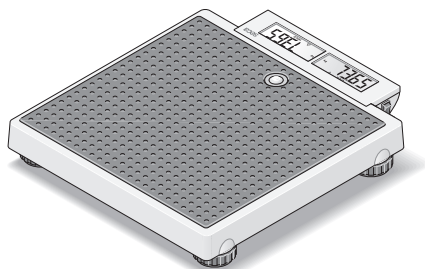
- Beakta anvisningarna i bruksanvisningen.
- Förvara denna bruksanvisning och konformitetsdeklaration på säker plats.
- Använd endast angiven batterityp (se „Strömförsörjning“ på sidan 65).
- Om du använder ett nätaggregat till vågen, se då noga till att nätsladden inte läggs så att den medför snubblings- eller fasthåkningsrisk.
- Vågen får inte utsättas för kraftiga stötar eller tappas.
- Trampa inte på displayen eftersom denna kan skadas. Beträd endast ytor som är täckta med gummi.
- Reparation får endast utföras av auktoriserad fackpersonal.
- Service och kalibrering skall utföras regelbundet (se „Underhåll/kalibrering“ på sidan 70).

4. Det första du gör...

Uppställning av vågen


Vågen levereras komplett monterad.

- Avlägsna förpackningen och ställ upp vågen på ett fast och plant underlag.



Strömförsörjning

Vågen drivs uteslutande med batteri.

Displayens strömförbrukning är mycket låg. Med en batterisats kan man utföra cirka 10.000 vägningar. När indikatorn  eller **bAtt** visas på displayen skall batterierna bytas ut. Man behöver 6 Mignon batterier, typ AA, 1,5 volt.

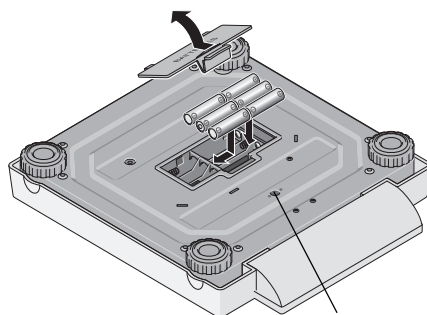
- Luta vågen försiktigt på sidan så att undersidan blir tillgänglig.
- Tryck på batterifacklockets lås mot locket och öppna batterifacket.
- Lägg i de bifogade batterierna i batterifacket.

Ge akt på batteriernas poler.

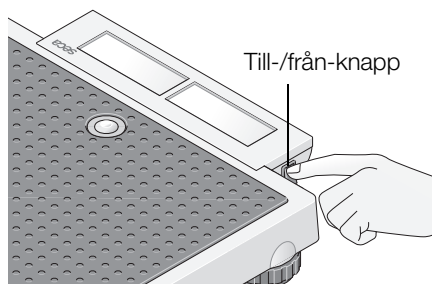
- Stäng locket.
- Vänd åter tillbaka vågen i rätt läge.

- Ställ till-/frånknappen i läget "ON" för att aktivera strömförsörjningen.

Anvisning: Vågen kan användas med ett seca nätaggregat vilket kan erhållas som tillbehör.



Anslutning för nätaggregat



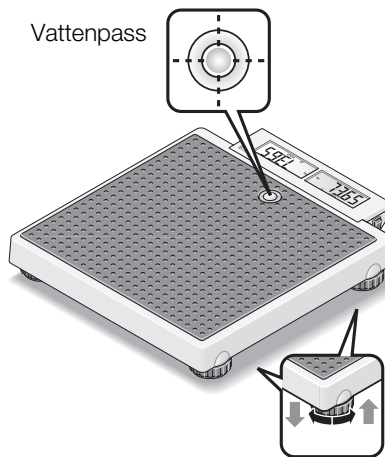
Upp- och inställning av vågen

Med hjälp av vågens inställbara fötter kan mindre ojämnheter i golvet kompenseras.

- Ställ vågen på ett fast underlag.
- Rikta upp vågen genom att vrida på fot-skruvarna. Luftbubblan i vattenpasset måste befinna sig exakt i cirkelns mitt.
- Kontrollera att vågens fötter endast har golvkontakt. Vågen får inte ligga på något ställe.

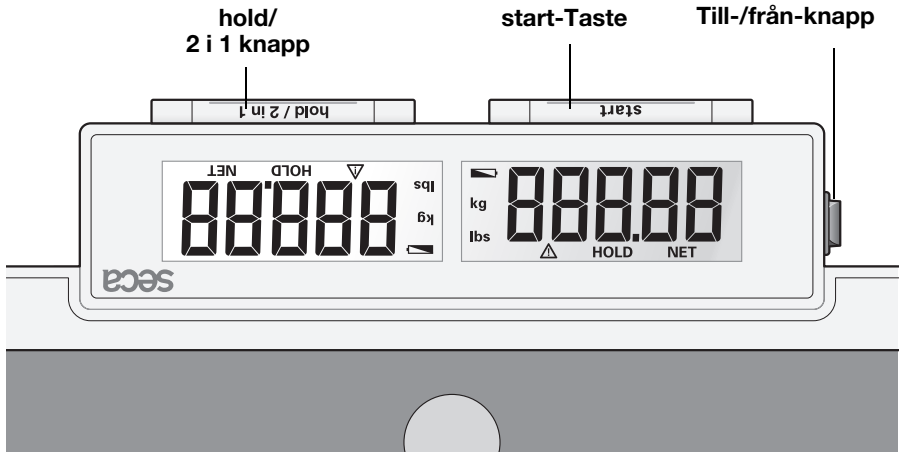
Viktigt!

Vågens nivellering måste kontrolleras och eventuellt korrigeras efter varje förflyttning.



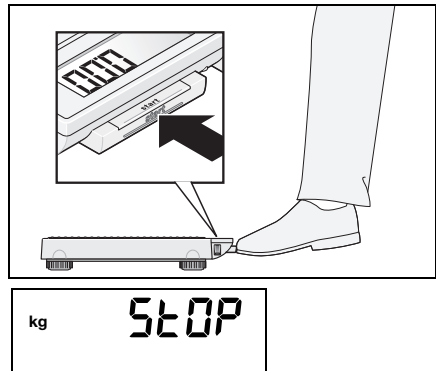
5. Användning

Knappar och indikeringar



Riktig vägning

- Tryck på startknappen när vågen är obelastad.
På displayen visas efter vartannat **SECA**, **88888** och **0.00**. Därefter är vågen automatiskt nollställd och klar att använda.
- Låt patienten gå upp på vågen. Patienten skall stå stilla.
- Läs av vikten på digitala displayen.
- Vid belastning över 200 kg visas **STOP** på displayen.
- För att stänga av vågen trycker man ännu en gång på startknappen.



Automatisk avstängning/energisläppläge

När ingen vägning utförs, stänger vågen av sig själv efter en viss tid:
i normalt vägningsläge: efter 3 minuter
med aktiverad 2 i 1-funktion: efter 2 minuter

2 in 1-funktion

Med 2 in 1-funktionen kan du bestämma vikten hos spädbarn och småbarn. Barnet hålls därvid av en vuxen person. Gör så här.

- Tryck på startknappen när vågen är obelastad.
- Invänta **0.00** indikeringen.
- Ställ Dig stilla på vågen utan barn. Vikten kan avläsas.
- Tryck nu länge på knappen **2 in 1** för att aktivera moder-barn-funktionen. Vikten lagras samtidigt som vågen tareras. Indikatorn **NET** tänds och **0.00** visas på displayen.
- Ta nu med barnet på vågen. För detta kan man även lämna vågen. I detta fall visas ----.

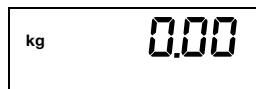
Vågen bestämmer barnets vikt. När värdet är stabilt ca 3 sekunder hålls det kvar på displayen. På så sätt förhindras att vikten varierar när barnet är extra livligt.

△ **HOLD** och **NET** visas på displayen.

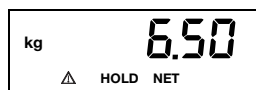
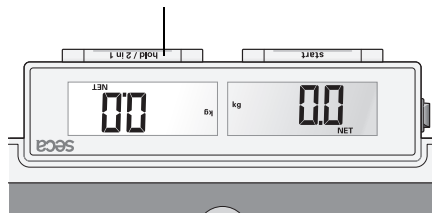
Det är naturligtvis viktigt att det samma person som håller barnen och att dennes vikt förblir konstant (t.ex. får man inte lägga från sig kläder, nycklar eller liknande).

2 i 1-funktionen förblir så länge tillkopplad tills

- knappen **2 in 1** trycks (totala vikten visas),
- vågen stänger av sig själv.



2 i 1 knapp



Lagring av viktangivelse (HOLD)

Invägda vikter kan lagras och visas på displayen även efter vägningen avslutats. Det är alltså möjligt att först hjälpa en patient innan vikten noteras.

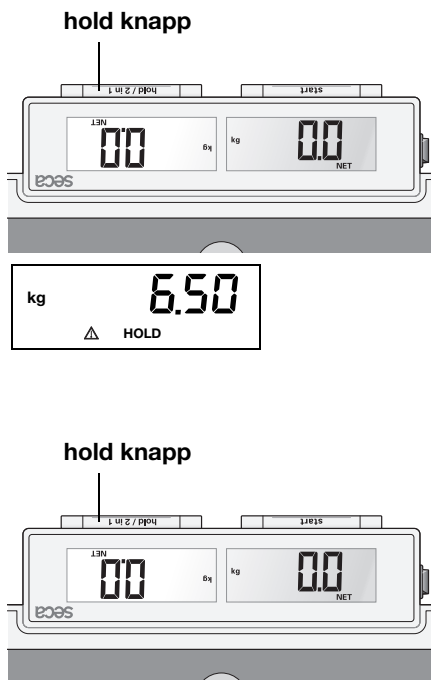
- Tryck kort på **hold**-knappen medan vågen är belastad.

Den digitala displayen visar „HOLD“. Värdet sparas fram till nästa automatiska avstängning (med batteri).

Triangeln med utropstecken indikerar att det rör sig om en „frusen“ viktangivelse från en icke kalibrerad extrafunktion.

- Genom att trycka på **hold**-knappen stängs HOLD-funktionen av igen.

På displayen visas **0.0** vid obelastad våg resp. den aktuella vikten. HOLD-indikatorn släcks.



6. Rengöring

Rengör vågen och kåpan efter behov med ett vanligt hushållsrengöringsmedel eller desinfektionsmedel. Beakta tillverkarens anvisningar.

7. Vad gör jag när...

... ingen vikt visas vid vägning?

- Kontrollera att vågen är påslagen.
- Är **ON-OFF**-knappen i läget "ON"?
- Kontrollera batterierna.

... vågen tillkopplat sig, t.ex. under transporten?

- Knappen **start** har tryckts. På grund av vågens låga energiförbrukning har detta en mycket liten inverkan på batteriernas livslängd. Vid längre transporter kan man vid behov ställa till-från-knappen i läget "OFF".

... efter en transport eller ett batteribyte visas viktvärde i displayen när vågen är obelastad?

- Koppla till vågen igen. Därefter fungerar vågen normalt.

... 0.00 inte visas före vägningen?

- Starta vågen igen – vågen måste härvid vara obelastad.

... före vägningen visas inte 0.00, utan - - - -?

- Starta vågen igen – vågen måste härvid vara obelastad.

... ett segment ständigt eller inte alls lyser?

- Segmentet är skadat. Kontakta kundtjänst.

... indikeringen visas?

- Batterispänningen minskar. Byta batterier de kommande dagarna.

... indikeringen visas?

- Batterierna är tomma. Byta batterier.

... indikeringen visas?

- Maximal belastning har överskridits.

... displayen blinker?

- Avlasta vågen och vänta tills 0.00 visas och upprepa vägningen.

... E och ett tal visas på displayen?


- Starta vågen efter automatisk från-koppling. Därefter fungerar vågen normalt. Om detta inte är fallet skall strömförsörjningen avbrytas genom att helt kort stänga av vågen med **ON-OFF** knappen. Om även denna åtgärd är utan resultat skall man kontakta seca kundtjänst

8. Underhåll/kalibrering

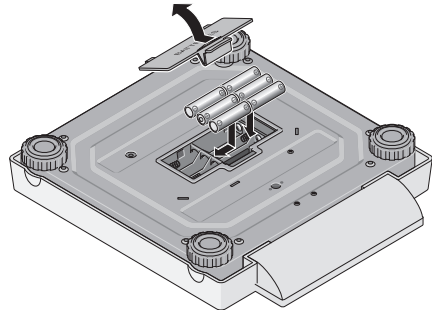
Låt en auktoriserad person utföra en kalibrering enligt lagbestämmelsen. En kalibrering är i vart fall nödvändig när en eller flera kvalitetskriterier inte längre hålls.

Vi rekommenderar att er servicepartner utför en service före kalibreringen. seca kundtjänst hjälper dig gärna vidare.

Byte av batterier

När indikatorn  eller **batt** bAtt visas på displayen skall batterierna bytas ut. Man behöver 6 Mignon batterier, typ AA, 1,5 volt.

- Luta vågen försiktigt på sidan så att undersidan blir tillgänglig.
- Tryck på batterifackets lock i riktning mot texten „Battery“ och öppna locket.
- Byta ut de förbrukade batterierna mot de nya.



Ge akt på batteriernas poler.

- Stäng locket.
- Vänd åter tillbaka vågen i rätt läge.

9. Tekniska data

Max. belastning 200 kg

Min. belastning 2 kg

Indelning

0 till 150 kg 100 g

150 kg till 200 kg 200 g

Noggrannhet

0 till 50 kg ± 50 g

50 kg till 150 kg ± 100 g

150 kg till 200 kg ± 200 g

Sifferstorlek 20 mm

EN 60 601-1:

elektromedicinsk utrustning, typ B



Mått

Bredd:	321 mm
Höjd:	60 mm
Djup:	360 mm

Egenvikt ca. 4,0 kg

Temperaturområde +10 °C till +40 °C

Kalibrering enli gt direktiv 2014/31/EU klass III

Medicinsk produktenligt direk tiv 93/42/EEG klass I

Strömförsörjning 6 batterier typ AA, 1,5 V
nätaggregat (extra tillbehör)

10. Reservdelar och tillbehör

Strömförsörjning

Modellberøende Strömförsörjningsenhet

Nätaggregat, Euro: 230V~ / 50Hz / 12V= / 130mA

seca tillbehör nr. 68-32-10-252

Switchmode nätaggregat: 100-240V~ / 50-60Hz / 12V= / 0.5A

seca tillbehör nr. 68-32-10-265

Observera!

Använd enbart original Seca-nätaggregat med 9 V eller reglerad 12 V utspänning. De nätaggregat som finns i handeln ger ofta en högre spänning än den som de är märkta med, vilket kan orsaka skador på vågen.

Tillbehör

Bärbar påse 421

seca tillbehör nr. 421 00 00 009

11. Sophantering

Sophantering av apparaten



Apparaten får inte omhändertas som hushållsavfall. Apparaten måste lämnas till sophantering för elektronik. Beakta de nationella bestämmelserna. Vänd dig vid ytterligare frågor till vår serviceavdelning under:

service@seca.com



seca hjälper miljøn. Att spara på de naturliga resurserna är för oss mycket viktigt. Av denna anledning anstränger vi oss att spara på och att använda återanvändbara material där det är meningsfullt.

Batterierna

Förbrukade batterier måste lämnas till föreskriven sophantering. Vid köp av nya batterier skall man välja miljövänliga batterier utan kvicksilver (Hg), kadmium (Cd) och bly (Pb).

12. Garanti

För brister vilka kan hänföras till material- eller fabrikationsfel lämnas en garantifrist på två år från leveransdatum. Undantagna från detta är alla rörliga delar, som t.ex. batterier, kablar, nätaggregat, laddningsbara batterier osv.. Brister vilka faller under garantin åtgärdas utan kostnad för kunden mot förevisande av köpkvittot. Övriga anspråk kan inte lämnas. Kunden står för transportkostnaderna när apparaten befinner sig på annan ort än kundens huvudadress. Vid transportskador kan

garantianspråk endast göras gällande när för transporten den kompletta originalförpackningen använts och varan säkrats och fixerats i originalförpackat tillstånd. Ta därför vara på alla förpackningsdelar.

Garantin upphör att gälla när apparaten öppnats av person som inte uttryckligen auktoriserats av seca.

Kunder i utlandet ber vi att i garantifall ta kontakt med representanten i respektive land.

13. Försäkran om överensstämmelse



Härmed förklarar seca gmbh & co. kg att produkten uppfyller bestämmelserna i tillämpliga EU-direktiv. Den kompletta överensstämmelseförklaringen finns på: www.seca.com.

1. Med garanti og sertifikat



Produktene i denne bruksanvisningen tilfredsstillter kravene i loven om medisinske produkter, dvs. i direktivet 93/42/EEC fra det Europeiske Fællesskaps råd, som er forankret i nasjonale lover over hele Europa.

Vekter som er utstyrt med dette merket er kalibrert i henhold til nøyaktighetsklasse III i EF-direktiv 2014/31/EU.

Apparatet samsvarer med direktiver i EU

- **M**: Samsvarsmerke iht. direktiv 2014/31/EU om ikke-automatiske vekter (kalibrerte modeller)
- **18**: (Eksempel: 2018) år da samsvarsvurderingen ble utført og CE-merkingen ble plassert (kalibrerte modeller)
- **0102**: Angitt organisasjon metrologi (kalibrerte modeller)
- **0123**: Angitt organisasjon medisinske produkter

seca profesjonalitet anerkjennes også fra offisielt hold. TÜV Product Service, ansvarlig institusjon for medisinske produkter, bekrefter med sitt sertifikat at seca konsekvent overholder de strenge lovfestede krav til produsenter av medisinske produkter. seca kvalitetsstyringssystem omfatter områdene: design, utvikling, produksjon, salg og service av medisinske vekter og målesystemer.

seca hjelper miljøet.

Vi synes det er viktig å spare på naturens ressurser. Derfor gjør vi vårt beste for å spare emballasjemateriale der dette er mulig. Emballasjen produktet leveres med skal leveres til den lokale gjenvinningsprosessen.



2. Gratulerer!

Med den elektroniske personvekten **seca 878** har du kjøpt et svært nøyaktig og samtidig robust apparat.

I over 150 år har seca stilt sine erfaringer til disposisjon innen helsesektoren og setter som markedets største i mange land stadig nye standarder med innovative utviklinger for veiing og måling.

Den elektroniske personvekten **seca 878** er beregnet på privat bruk og bruk i offentlige fasiliteter. En spesiell egenskap ved denne vekten er „2 i 1-funksjonen“. Dermed er det helt enkelt å fastslå vekten på spedbarn og småbarn – mens moren har dem på armen.

Maks. last er 200 kg.

3. Sikkerhet

Før den nye vekten tas i bruk skal sikkerhetsinformasjonene nedenfor leses.

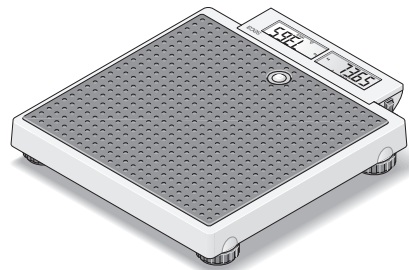
- Følg informasjonene i bruksanvisningen.
- Ta godt vare på bruksanvisningen og konformitetserklæringen som er en del av denne.
- Bruk kun batteritypen som er oppgitt (se „Strømforsyning“ på side 75).
- Ved bruk av vekten med et nettapparat skal det kontrolleres at kabelen ikke ligger slik at den kan snubles over eller henge seg fast.
- Ikke utsett vekten for fall eller sterke støt.
- Ikke trå på displayet, da kan det bli skadet. Stå bare på flaten med det gummirte fotunderlaget.
- Reparasjoner må kun utføres av autoriserte personer.
- Vedlikehold og etterjustering må utføres med regelmessige mellomrom (se „Vedlikehold/kalibrering“ på side 80).

4. Før bruk...

Oppstilling av vekten


Vekten er komplett montert ved levering.

- Fjern emballasjen og plasser vekten på hardt, jevnt underlag.



Strømforsyning

Vektens strømforsyning skjer utelukkende med batterier.

LC-displayet har et lavt strømforbruk - med et sett batterier kan det veies ca. 10.000 ganger. Hvis indikeringen  eller **bAte** vises på displayet, skal batteriene skiftes ut. Det skal brukes 6 mignon-batterier av typen AA, 1,5 volt

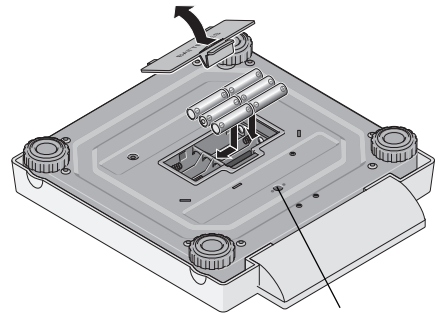
- Snu vekten forsiktig opp-ned, slik at vektens bunn er fritt tilgjengelig.
- Trykk låsen for batteriromsdekslet mot dekslet og åpne batterirommet.
- Legg de inkluderte batteriene inn i batterirommet.

Pass på at polene ligger riktig vei.

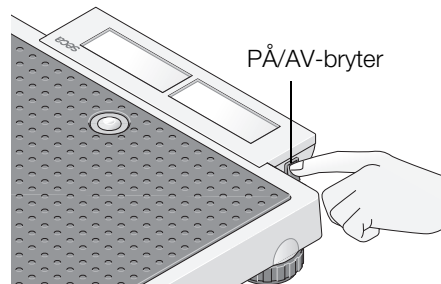
- Lukk dekselet.
- Snu deretter vekten igjen.

- Sett PÅ/AV-bryteren i "ON".stilling for å aktivere strømforsyningen.

Merknad: Vekten er forberedt for bruk med et seca nettapparat, som fås som tilbehør.



Tilkopling for nettapparat



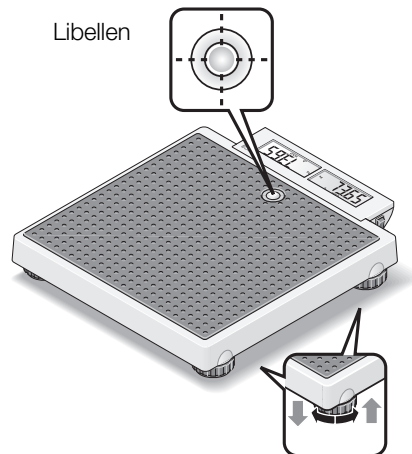
Oppstilling og posisjonering av vekten

Med hjelp av fotskruene kan man utjevne mindre ujevnheter i gulvet.

- Sett vekten på et fast underlag.
- Posisjoner vekten ved å dreie fotskrueene. Libellens luftboble må befinne seg nøyaktig i midten av kretsen.
- Kontroller at det kun er vektens føtter som er i kontakt med gulvet. Andre deler av vekten må ikke støttes mot noe.

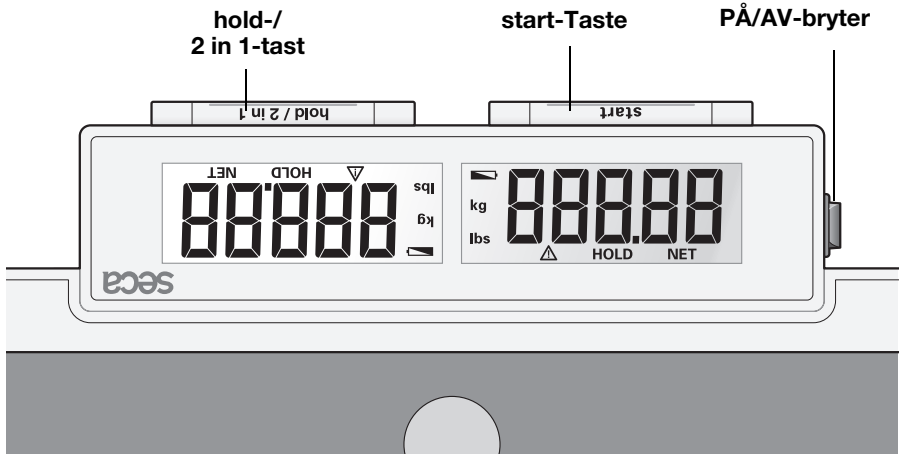
Viktig!

Posisjoneringen av vektens bunn må kontrolleres og eventuelt korrigeres ved hvert skifte av oppstillingssted.



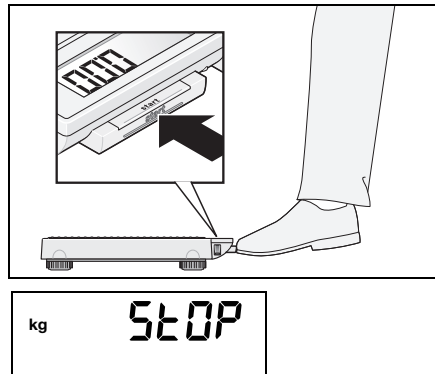
5. Betjening

Betjeningselementer og indikeringer



Riktig veiing

- Trykk på starttasten mens vekten er ubelastet.
På displayet vises **SECA**, **88888** og **0.00**, etter hverandre. Deretter settes vekten automatisk på null og den er driftsklar.
- La pasienten gå opp på vekten. Der skal pasienten stå stille.
- Avles veieresultatet på det digitale displayet.
- Ved belastning av vekten over 200 kg vises **STOP** på displayet.
- For å slå av vekten skal starttasten trykkes igjen.



Automatisk utkopling/strømsparemodus

Hvis det ikke utføres ytterligere veiinger, slår vekten seg av etter en viss tid:

i normal veiemodus:

etter 3 minutter

med aktivert 2 in 1-funksjon:

etter 2 minutter

2 in 1-funksjon

Ved hjelp av 2 in 1-funksjonen kan du måle kroppsvekten på spedbarn og småbarn. I denne forbindelse holdes barnet på armen til en voksen person. Gå fram på følgende måte.

- Trykk kort på **start**-tasten når vekten er ubelastet.
- Vent til displayet viser **0.00**.
- Gå opp på vekten uten barn. Du kan avlese veieresultatet på det digitale displayet.
- Trykk så lenge på **2 in 1**-tasten for å aktivere mor/barn-funksjonen. Vekten lagrer vekten til den voksne personen, og displayet nullstilles igjen. Displayet viser **0.00**, **NET**-lampen lyser.
- Ta så barnet med opp på vekten. Du kan også forlate vekten for å gjøre dette. Da vises **----**.

Vekten måler barnets vekt. Når verdien har vært stabil i ca. 3 sekunder, holdes indikeringen permanent. Dermed unnåås det at indikeringen i displayet stadig endres på grunn av barnets bevegelser.

△ **HOLD** og **NET** vises i displayet.

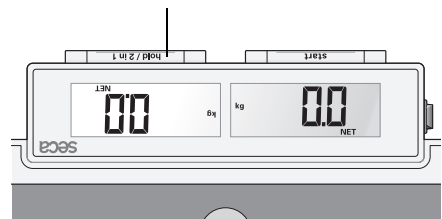
Det er viktig at det alltid er samme voksne som foretar målingen, og at denne personens vekt ikke endrer seg (f.eks. ved at man tar av seg et klesplagg).

2 in 1-funksjoner er aktivert helt til

- du trykker på **2 in 1**-tasten (da vises totalvekten),
- vekten slås automatisk av.



2 in 1-tast



Lagring av vektverdien (HOLD)

Vektverdien som er bestemt kan bli stående på displayet etter at personen som ble veid har gått ned fra vekten. På denne måten er det mulig å først ta seg av pasienten igjen før man noterer vektverdien.

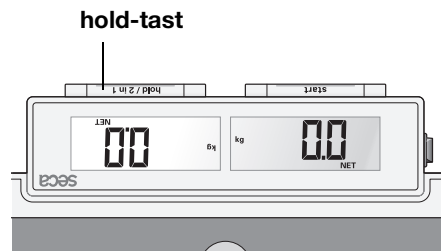
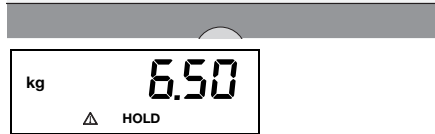
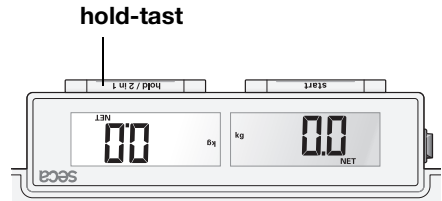
- Trykk tasten **hold** raskt mens pasienten ennå står på vekten.

På det digitale displayet vises det „HOLD“. Verdien blir stående på displayet helt til vekten slås automatisk av (ved batteridrift).

Trekanten med utropstegnet gjør oppmerksom på at denne fryste indikeringen er en ikke kalibreringspliktig tilleggsinnretning.

- HOLD-funksjonen kan slås av igjen ved å trykke tasten **hold** på nytt.

På displayet vises det **0.0** når vekten ikke er belastet hhv. den aktuelle vektverdien vises. Indikeringen „HOLD“ forsvinner.



6. Rengjøring

Belegget og huset skal rengjøres etter behov ved hjelp av et vanlig husholdningsrengjøringsmiddel eller et desinfeksjonsmiddel. Følg produsentens instruksjer.

7. Hva må gjøres hvis...

... det ikke indikeres en vekt?

- Er vekten slått på?
- Er **ON-OFF**-bryteren i „ON“-stilling?
- Kontroller batteriene.

... vekten slås på, f.eks. under transport?

- **start**-tasten ble trykket. På grunn av vektens lave energiforbruk har dette en svært liten innflytelse på batterienes levetid. Under lang transport kan du eventuelt sette på/av-bryteren på „OFF“.

... det vises en vektverdi i displayet når vekten er ubelastet etter transport eller batteriskift?

- Start vekten på nytt. Deretter arbeider vekten igjen normalt.

... ikke vises 0.00 før veiing?

- Start vekten på nytt – vekten må da ikke være belastet.

... 0.00, ikke - - - -, vises før veiing?

- Start vekten på nytt – vekten må da ikke være belastet.

... et segment lyser konstant eller ikke i det hele tatt?

- Det foreligger en feil på det aktuelle stedet. Ta kontakt med vedlikeholdsservice.

... indikeringen vises?

- Batterispenningen blir dårligere. Batteriene bør skiftes ut i løpet av de neste dagene.

... indikeringen vises?

- Batteriene er utbrukte. Sett i nye batterier.

... indikeringen vises?

- Maksimum belastning har blitt overskredet.

... indikeringen blinker?

- Avlast vekten og vent til 0.00 vises. Vei deg deretter på nytt.

... indikeringen og et tall vises?


- Start vekten på nytt etter automatisk utkobling. Deretter arbeider vekten igjen normalt. Dersom dette ikke er tilfelle, må du bryte spenningsforsyningen ved å slå vekten av en liten stund med **ON-OFF**-bryteren. Hvis heller ikke dette tiltaket løser problemet, må du informere vedlikeholdsservice

8. Vedlikehold/kalibrering

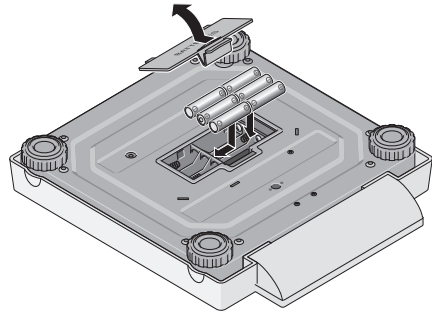
En kalibrering skal utføres av autoriserte personer i samsvar med de nasjonalt gjeldende lovbestemmelser. En kalibrering må i alle tilfeller utføres hvis ett eller flere sikringsmerker er skadet.

Vi anbefaler å la nærmeste servicepartner utføre service før kalibreringen. seca kunde-service hjelper deg gjerne med dette.

Utskiftning av batteriene

Hvis indikeringen  eller **bAtE** vises på displayet, skal batteriene skiftes ut. Det skal brukes 6 mignon-batterier av typen AA, 1,5 volt

- Snu vekten forsiktig opp-ned, slik at vektens bunn er fritt tilgjengelig.
- Trykk låsen på batterirommet i retning av påskriften „Battery“ og lukk opp dekselet.
- Ta ut de brukte batteriene og sett de nye batteriene i batterirommet.



Pass på at polene ligger riktig vei.

- Lukk dekselet.
- Snu deretter vekten igjen.

9. Tekniske data

Maksimum belastning 200 kg

Minimum belastning 2 kg

Fininndeling

0 inntil 150 kg 100 g

150 kg inntil 200 kg 200 g

Nøyaktighet

0 til 50 kg ±50 g

50 kg til 150 kg ±100 g

150 kg til 200 kg ±200 g

Sifferhøyde 20 mm

EN 60 601-1:

elektromedisinsk apparat, type B



Dimensjoner

Bredde: 321 mm

Høyde: 60 mm

Dybde: 360 mm

Egenvekt ca. 4,0 kg

Temperaturområde

+10 °C til +40 °C

Kalibrering jf. direktivet 2014/31/EU

klasse III

Medisinsk produkt jf. direktiv et 93/42/EEC

klasse I

Strømforsyning

6 batterier type AA, 1,5 V
nettapparat (valgfritt)

10. Reservedeler og tilbehør

Strømforsyning

Modellavhengig nettdel

Pluggnetapparat, Euro: 230V~ / 50Hz / 12V= / 130mA

Seca-reservedels-nr. 68-32-10-252

Switchmode strømadapter: 100-240V~ / 50-60Hz / 12V= / 0.5A

Seca-reservedels-nr. 68-32-10-265

OBS!

Bruk alltid kun original seca pluggnettapparater med 9V eller regulert 12 volt utgangsspenning. Vanlige nettapparater som fåes i handelen kan levere en høyere spenning enn det de skal og dermed føre til skader på vekten.

Tilbehør

Bæreveske 421

Seca-reservedels-nr. 421 00 00 009

11. Avfallsbehandling

Destruksjon av apparatet



Apparatet skal ikke kastes i husholdningsavfallet. Apparatet må avfallsdisponeres på fagmessig måte, som elektronisk avfall. Overhold de relevante nasjonale bestemmelsene. For ytterligere opplysninger, henvend deg til vår kundeservice under:

service@seca.com



seca hjelper miljøet.

Vi synes det er viktig å spare på naturens ressurser. Derfor gjør

vi vårt beste for å spare emballasjemateriale der dette er mulig. Emballasjen produktet leveres med skal leveres til den lokale gjenvinningsprosessen.

Batterier

Ikke kast brukte batterier som husholdningsavfall. Batteriene skal leveres til innsamling. Ved kjøp av nye batterier skal det velges uskadelige batterier uten kvikksølv (Hg), kadmium (Cd) og uten bly (Pb).

12. Garanti

For mangler som er å tilbakeføre til material- eller produksjonsfeil gjelder en garantifrist på to år fra levering. Alle bevegelige deler, som f.eks. batterier, kabler, nettparater, oppladbare batterier etc. er unntatt fra garantien. Mangler som faller inn under garantien, utbedres gratis for kunden mot fremleggelse av kjøpskvitteringen. Andre krav kan ikke imøtekommes. Utgifter til transport frem og tilbake belastes kunden hvis apparatet befinner seg på et annet sted enn kundens adresse. Ved transportskader kan garantikrav kun

gjøres gjeldende hvis hele originalemballasjen brukes under transporten og varen sikres og festes i emballasjen på samme måte som i originalpakket tilstand. Ta derfor vare på alle emballasjedeler.

Garantien ugyldiggjøres hvis apparatet åpnes av personer som ikke er uttrykkelig autorisert av seca.

Kunder i utlandet bes i garantitilfeller ta direkte kontakt med forhandleren i vedkommende land.

13. Konformitetserklæring



Hermed erklærer seca gmbh & co. kg at produktet er i samsvar med bestemmelsene i de anvendelige europeiske direktivene. Den fullstendige samsvarserklæringen finner du på: www.seca.com.

1. Tarkastettu ja luotettu

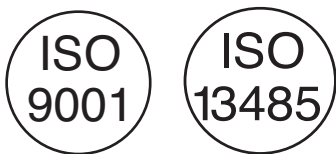


Tämän käyttöohjeen tuotteet ovat lääketieteellisistä tuotteista annetun lain, t.s. Euroopan Yhteisön neuvoston direktiivin 93/42/ETY, mukaisia, jota sovelletaan koko Euroopassa kansallisten lakien puitteissa.

Vaa'at, joissa on tämä merkki, on kalibroitu EY-direktiivin 2014/31/EU tarkkuusluokan III mukaan.

Laite vastaa EU-direktiivejä

- **M**: Vaatimustenmukaisuusmerkki direktiivin 2014/31/EU mukaan, muut kuin itsetoimivat vaa'at (kalibroidut mallit)
- **18**: (Esimerkki: 2018) Vuosi, jona vaatimustenmukaisuus on arvioitu ja CE-merkki kiinnitetty (kalibroidut mallit)
- **0102**: Ilmoitettu laitos metrologialle (kalibroidut mallit)
- **0123**: Ilmoitettu laitos lääkintälaitteille



seca yhtiön ammattitaito on tunnustettu myös viralliselta taholta. Lääkinnällisiä laitteita tarkastava TÜV Product Service -tarkastuslaitos on vahvistanut sertifiikaatillaan, että seca täyttää lääkinnällisten laitteiden valmistajille asetettavat tiukat lakisääteiset vaatimukset. secan laadunvarmistusjärjestelmään kuuluvat lääkinnällisten vaakojen ja mittausjärjestelmien muotoilu, kehitys, tuotanto, myynti ja huolto.



seca auttaa ympäristöä.

Luonnonvoimavarojen säästäminen on lähellä sydäntämme. Tästä syystä yritämme säästää pakkausmateriaalia kaikkialla siellä, missä se on mielekästä. Ja mikä jää jäljelle, voidaan toimittaa helposti asianomaisen paikallisen jätehuollon häviötehtäväksi.

2. Sydämelliset onnitelut!

Ostamalla **seca 878** elektronisen henkilövaa'an olet hankkinut erittäin tarkan ja samalla kestäväen laitteen.

seca on asettanut jo yli 150 vuoden ajan kokemuksensa terveyden palvelukseen asettaen samalla useissa maailman maissa markkinajohtajana aina uudet mittapuut innovatiivisilla uudistuksillaan punnituksen ja mittauksen alalla.

Elektroninen henkilövaaka **seca 878** on tarkoitettu käytettäväksi yksityisesti sekä julkisissa laitoksissa. Yksi vaa'an erityisistä ominaisuuksista on "2 in 1" -toiminto. Sen avulla vauvat ja pikkulapset on helppo punnita – äidin sylissä.

Vaa'an maksimikuormitus on 200 kg.

3. Turvallisuus

Ennen kuin otat uuden vaa'an käyttöön, varaa hieman aikaa seuraavien turvallisuusohjeiden lukemiseen.

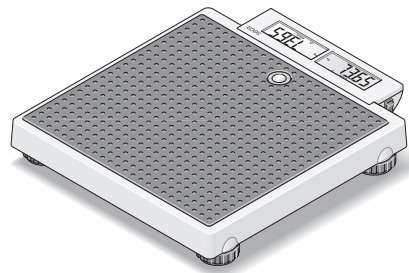
- Noudata käyttöohjeessa annettuja ohjeita.
- Säilytä tämä käyttöohje ja sen sisältämä yhdenmukaisuusvakuutus huolellisesti.
- Käytä yksinomaan ilmoitettua paristotyyppiä (ks. „Käyttövirta” sivu 85).
- Käyttäessäsi vaakaa verkkoliittimen kanssa, katso että tulojohto on asennettu niin että kompastumis- tai kiinnitakertumisvaaraa ei ole.
- Vaakaa ei saa pudottaa eikä siihen saa kohdistaa voimakkaita iskuja.
- Älä astu näytön päälle, se voi vaurioitua. Astu vain kumipinnoitetulle tasolle.
- Anna korjaustyöt vain valtuutettujen henkilöiden tehtäväksi.
- Toimita vaaka säännöllisesti huoltoon ja jälkikalibrointiin (ks. „Huolto/Kalibrointi” sivu 90).

4. Ennen kuin käytät vaakaa...

Vaa'an pystyttäminen

Vaaka toimitetaan täysin asennettuna.

- Poista pakkaus ja aseta vaaka kovalle, tasaiselle alustalle.



Käyttövirta

Vaaka saa virtaa ainoastaan paristoista.

LC-näyttö kuluttaa vähän virtaa - yhdellä paristosarjalla on mahdollista suorittaa n. 10.000 punnitusta.

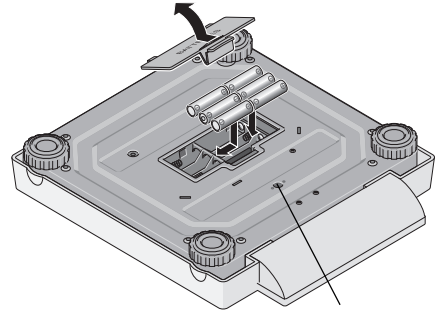
Jos näyttöön ilmestyy  tai **BATT** paristot on vaihdettava. Paristoina 6 Mignon-paristoja, tyyppi AA, 1,5 V.

- Käännä vaaka varovasti kumoon, niin että pääset käsiksi vaa'an pohjaan.
- Paina paristokotelon kannen lukitsinta kanteen päin ja avaa paristokotelo.
- Aseta laitteen mukana toimitetut paristot paristokoteloon.

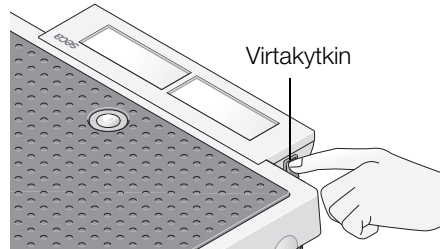
Kiinnitä huomiota napojen oikeaan järjestykseen.

- Sulje kansi.
- Käännä vaaka tämän jälkeen taas pystyyn.
- Kytke virtakytkin asentoon "ON", jolloin virransyöttö aktivoituu.

Huom.: Vaaka on varustettu käytettäväksi **seca verkkolaitteella, jota on saatavissa lisävarusteena.**



Verkkolaitteen litäntä



Virtakytkin

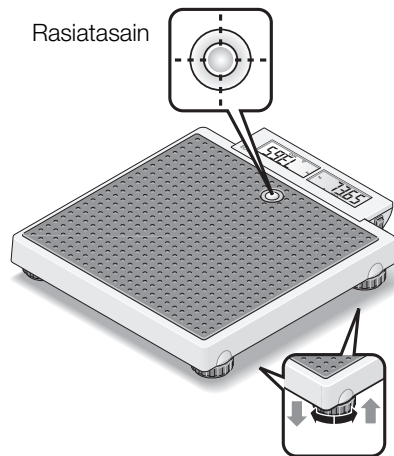
Vaa'an pystyttäminen ja suuntaaminen

Alla olevien säätöruuvien avulla voidaan kompensoida alustan pienet epätasaisuudet.

- Aseta vaaka tukevalle alustalle.
- Suuntaa vaaka jalkaruuveja kiertämällä. Rasiatasaimessa olevan ilmakuplan täytyy olla tarkasti ympyrän keskellä.
- Varmista, että vain vaa'an jalat koskettavat lattiaa. Vaaka ei saa tukea mihinkään.

Tärkeää!

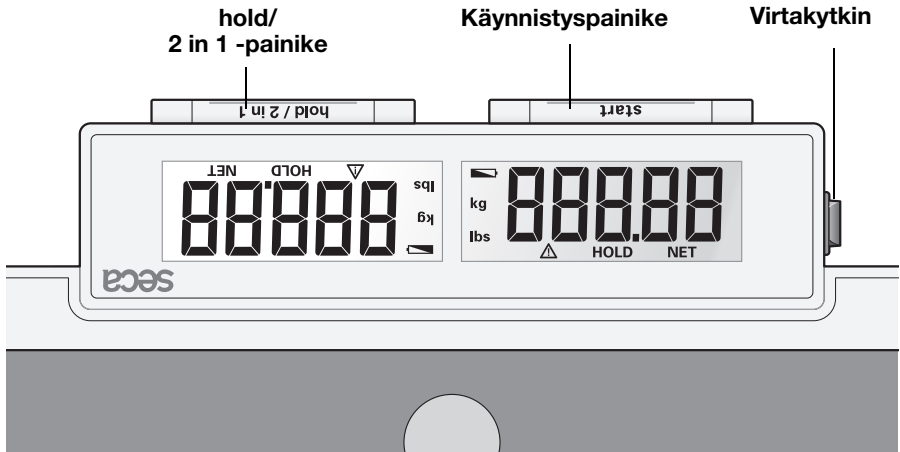
Vaa'an pohjan suuntaus täytyy tarkistaa aina paikkaa muutettaessa ja sitä on korjattava tarvittaessa.



Rasiatasain

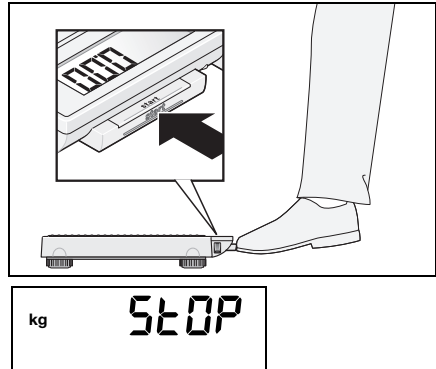
5. Käyttö

Käyttöelementit ja näytöt



Molempien numeroiden täytyy olla samoja

- Paina käynnistysnäppäintä vaa'an ollessa kuormittamaton.
Näyttöön ilmestyy peräkkäin **SECA**, **88888** ja **0.00**, minkä jälkeen vaaka on nolautunut automaattisesti ja valmis käyttöön.
- Anna potilaan nousta vaa'alle. Hänen on seistävä rauhallisesti.
- Katso punnitustulos digitaalinäytöstä.
- Jos vaa'an kuormitus on yli 200 kg, näyttöön ilmestyy **STOP**.
- Vaaka kytetään pois päältä painamalla uudelleen käynnistysnäppäintä.



Automaattinen katkaisu/Virransäästömodus

Jos ei enää tehdä muita punnituksia, vaaka kytkeytyy pois päältä tietyn ajan kuluttua:

Normaalissa punnitustilassa:

3 minuutin kuluttua

2 in 1 -toiminto aktiivituna:

2 minuutin kuluttua

2 in 1 -toiminto

2 in 1 -toiminnon avulla voidaan määrittää vauvojen ja pikkulasten paino. Lapsi on tällöin aikuisen henkilön sylissä. Toimi seuraavasti.

- Paina lyhyesti käynnistuspainiketta, kun vaa'alla ei ole painoa.
- Odota, kunnes näyttöön tulee **0.00**.
- Nouse vaa'alle ilman lasta. Näet punnitustuloksen digitaalisesta näytöstä.

- Paina nyt **2 in 1** -painiketta pitkään, jotta äiti-lapsi-toiminto aktivoituu.

Vaaka tallentaa aikuisen henkilön painon ja näyttö palautuu jälleen nolnaan. Näyttöön ilmestyy lukema **0.00**, lamppu **NET** palaa.

- Ota nyt myös lapsi mukaan vaa'alle. Tätä varten voit myös poistua vaa'alta; tällöin näyttöön ilmestyy **----**.

Vaaka määrittää lapsen painon. Kun arvo on pysynyt tasaisena n. 3 sekunnin ajan, näyttö pysähtyy. Näin vältetään se, että lapsen liikkuminen saa näytön jatkuvasti vaihtelemaan.

Näyttöön ilmestyy **△ HOLD** ja **NET**.

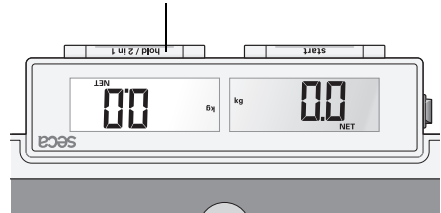
On tärkeää, että punnituksen suorittaa kokonaan sama aikuinen henkilö eikä tämän paino muutu (esim. vaatekappaleen riisumisen vuoksi).

2 in 1 -toiminto pysyy päällä, kunnes

- painat **2 in 1** -painiketta (näytetään kokonaispaino),
- vaaka kytkeytyy automaattisesti pois päältä.



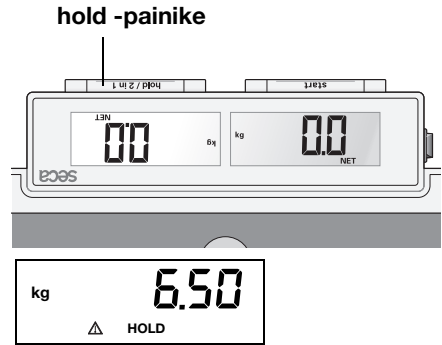
2 in 1 -painike



Painon tallentaminen muistiin (HOLD)

Mitattu paino voidaan saada näyttöön, vaikka vaakaa ei kuormiteta. Näin on mahdollista huolehtia ensiksi jälleen potilaasta, ennen kuin paino kirjoitetaan muistiin.

- Paina **hold**-näppäintä vaa’an ollessa kuormitettuna.

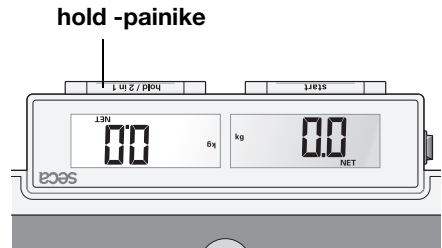


Digitaalinäyttöön ilmestyy „HOLD“. Painoarvo pysyy näytössä, kunnes vaaka kytkeytyy automaattisesti pois päältä (virtalähteenä paristot).

Kolmio, jonka sisässä on huutomerkki, ilmoittaa, että tässä jäädytetyssä näytössä on kysymys lisälaitteesta, joka ei ole kalibroinnin alainen.

- HOLD-toiminto voidaan kytkeä jälleen pois päältä painamalla uudelleen **hold**-näppäintä.

Kun vaaka on kuormittamattomana, näyttöön ilmestyy **0.0** tai ajankohtainen paino. „HOLD“-näyttö häviää.



6. Puhdistus

Puhdista päällys ja kotelo tarvittaessa talouspesuaineella tai tavanomaisella desinfiointiaineella. Noudata valmistajan antamia ohjeita.

7. Mitä tehdä, jos...

... paino ei tule näyttöön?

- Onko vaaka kytketty päälle?
- Onko virtakytkin "ON"-asennossa?
- Tarkista paristot.

... vaaka kytkeytyy päälle esim. kuljetuksen aikana?

- **start** -painiketta on painettu. Vaa'an alhaisen energiankulutuksen vuoksi tällä on vain vähäinen vaikutus paristojen kestoikään. Pitkäaikaisten kuljetuksien ajaksi voit tarvittaessa kytkeä virtakytkimen "OFF"-asentoon.

... kuljetuksen tai paristojen vaihdon jälkeen näyttöön tulee painolukema, vaikka vaa'alla ei ole painoa?

- Käynnistä vaaka uudelleen. Tämän jälkeen vaaka toimii jälleen normaalisti.

... ennen punnitusta näyttöön ei ilmesty 0.00?

- Käynnistä vaaka uudelleen – vaa'alla ei saa tällöin olla painoa.

... näyttöön ei tule ennen punnitusta 0.00, vaan - - - ?

- Käynnistä vaaka uudelleen – vaa'alla ei saa tällöin olla painoa.

... jokin segmentti palaa jatkuvasti tai ei ollenkaan?

- Kyseisessä kohdassa on vika. Ota yhteys huoltoliikkeeseen.

... näyttöön tulee ?

- Pariston jännite on heikkenemässä. Paristot tulee vaihtaa lähipäivinä.

... näyttöön tulee bAŁŁ?

- Paristot ovat tyhjiä. Laita sisään uudet paristot.

... näyttöön tulee 5ŁOP?

- Maksimikuorma on ylitetty.

... näyttö vilkkuu?

- Poista paino vaa'alta ja odota, kunnes näyttöön tulee 0.00. Tämän jälkeen toista punnitus.

... näyttöön tulee E ja jokin numero?

- Käynnistä vaaka uudelleen automaattisen poiskytkennän jälkeen. Tämän jälkeen vaaka toimii jälleen normaalisti. Jos näin ei ole, keskeytä virransyöttö kytkemällä vaaka hetkeksi pois päältä virtakytkimellä. Mikäli tästäkään toimenpiteestä ei ole apua, ota yhteys huoltopalveluun.

8. Huolto/Kalibrointi

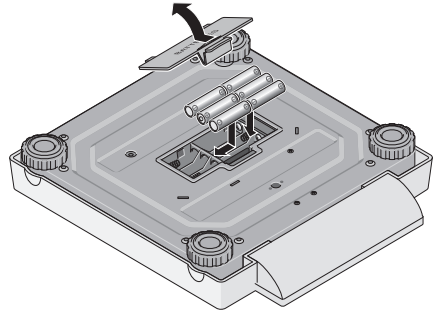
Anna vaaka valtuutetun henkilön kalibroitavaksi kansallisten lakimääräysten mukaan. Kalibrointi on joka tapauksessa välttämätöntä, jos yksi tai useampi varmistusmerkeistä on rikkoutunut.

Suosittelemme, että vaaka annetaan ennen kalibrointia lähimmän huoltoliikkeen huollettavaksi. seca asiakaspalvelu auttaa mielellään tässä asiassa.

Paristojen vaihto

Jos näyttöön ilmestyy  tai **bAET** paristot on vaihdettava. Paristoina 6 Mignon-paristoja, tyyppi AA, 1,5 V.

- Käännä vaaka varovasti kumoon, niin että pääset käsiksi vaa'an pohjaan.
- Paina paristolokeron suljinta „Battery“-tekstin suuntaan ja käännä kansi auki.
- Ota pidike paristoinen ulos.
- Laita uudet paristot lokeroon.



Kiinnitä huomiota napojen oikeaan järjestykseen.

- Sulje kansi.
- Käännä vaaka tämän jälkeen taas pystyyn.

9. Tekniset tiedot

Maksimikuorma 200 kg

Minimikuorma 2 kg

Hienojako

0 – 150 kg 100 g

150 kg – 200 kg 200 g

Tarkkuus

0 – 50 kg ± 50 g

50 kg – 150 kg ± 100 g

150 kg – 200 kg ± 200 g

Numeroiden koko 20 mm

EN 60 601-1:

sähkölääketieteellinen laite tyyppi B



Mitat

Leveys:	321 mm
Korkeus:	60 mm
Syvyys:	360 mm

Omapaino

n. 4,0 kg

Lämpötila-alue

+10 °C – +40 °C

Kalibrointi tuote direktin ie 2014/31/EU mukaan

luokka III

Lääketieteellinen tuote direktin ie 93/42/ETY mukaan

luokka I

Virtalähde

6 paristoa, tyyppi AA, 1,5 V
verkkokäyttöinen (optionaalisesti)

10. Varaosat ja lisävarusteet

Käyttövirta

Mallista riippuva verkkolaite

pistokeverkkolaite, Euro: 230V~ / 50Hz / 12V= / 130mA

seca varaosa-nro.: 68-32-10-252

Switchmode-verkkolaite: 100-240V~ / 50-60Hz / 12V= / 0.5A

seca varaosa-nro.: 68-32-10-265

Huomio!

Käytä ainoastaan alkuperäisiä seca-verkkopistokelaitteita 9V tai säädetyllä 12 Voltin lähtöjännitteellä. Kaupasta saatavilla olevat verkkolaitteet voivat luovuttaa niille ilmoitettua korkeamman jännitteen ja johtaa siten vaa'an vaurioitumiseen.

Lisävarusteet

Kantolaukku 421

seca varaosa-nro.: 421 00 00 009

11. Hävitys

Laitteen hävitys



Laitetta ei saa hävittää kotitalousjätteen mukana. Laitte on toimitettava asianmukaiseen elektronikkajätteen vastaanottopisteeseen. Noudata käyttömaassa voimassa olevia määräyksiä. Lisätietoja saat asiakaspalvelustamme:

service@seca.com



seca auttaa ympäristöä. Luonnonvoimavarojen säästäminen on lähellä sydäntämme. Tästä syystä yritämme säästää pakkausmateriaalia kaikkialla siellä, missä se on mielekäs. Ja mikä jää jäljelle, voidaan toimittaa helposti asianomaisen paikallisen jätehuollon hävitettäväksi.

Paristot

Älä heitä käytettyjä paristoja talousjätteisiin. Vie paristot lähimpään keräyspisteeseen. Valitse uusia paristoja ostaessasi

ympäristöystävälliset paristot, jotka eivät sisällä elohopaa (Hg), kadmiumia (Cd) eikä lyijyä (Pb).

12. Takuu

Myönämme puutteista, jotka johtuvat materiaali- tai valmistusvirheistä, kahden vuoden takuun toimitusajankohdasta alkaen. Kaikki liikkuvat osat, kuten esim. paristot, sähköjohdot, verkkolaitteet, akut jne., eivät kuulu takuun piiriin. Takuun piiriin kuuluvat puutteet poistetaan asiakkaalle maksutta esitettäessä ostokuitti. Muita vaatimuksia ei ole mahdollista ottaa huomioon. Edestakaisesta kuljetuksesta syntyvät kulut menevät asiakkaan laskuun, jos laite on muulla kuin asiakkaan paikkakunnalla. Kuljetusvahingoista voidaan esittää korvausvaatimuksia vain, kun

kuljetukseen on käytetty kokonaista alkuperäispakkausta ja tavara on varmistettu ja kiinnitetty pakkaukseen samalla tavalla kuin alkuperäisessä toimituksessa. Kaikki pakkausosat tulee säilyttää tallella tästä syystä.

Takuu ei ole voimassa, jos laitteen avaa henkilö, jota seca ei ole nimenomaisesti valtuuttanut tähän.

Ulkomailla olevia asiakkaita pyydämme kääntymään takuutapauksessa suoraan kyseisen maan myyntiliikkeen puoleen.

13. Vaatimuksenmukaisuusvakuutus



seca gmbh & co. kg vakuuttaa, että tuote vastaa siihen sovellettavien eurooppalaisten direktiivien vaatimuksia. Vaatimustenmukaisuus löytyy kokonaisuudessaan osoitteesta: www.seca.com.

1. Met oorkonde en zegel



De producten in deze gebruiksaanwijzing voldoen aan de eisen van de wet op medische producten, d.w.z. de richtlijn 93/42/EEG van de Raad van de Europese Gemeenschap, die in heel Europa in nationale wetten verankerd is.

Weegschalen die dit symbool dragen zijn volgens de precisieklasse III van de EG-richtlijn 2014/31/EU geijkt.

Het apparaat is in overeenstemming met de richtlijnen van de EU

- **M**: Conformiteitsmarkering conform richtlijn 2014/31/EU betreffende niet-automatische weegschalen (geijkte modellen)
- **18**: (Voorbeeld: 2018) jaar waarin de conformiteitsbeoordeling werd uitgevoerd en de CE-markering werd aangebracht (geijkte modellen)
- **0102**: Benoemde instantie metrologie (geijkte modellen)
- **0123**: Benoemde instantie medische hulpmiddelen



Ook van officiële zijde wordt de professionaliteit van seca erkend. De TÜV Product Service, de verantwoordelijke instelling voor medische producten verklaart met het certificaat dat seca consequent de strenge wettelijke eisen als fabrikant van medische producten aanhoudt. seca's kwaliteitsbeschermingssysteem omvat de bereiken design, research, productie, verkoop en service van medische weegschalen en meetsystemen.



Seca helpt het milieu.

Het sparen van natuurlijke resources ligt ons aan het hart. Daarom proberen wij, overal waar het zinvol is, verpakkingsmateriaal te sparen. En dat wat overblijft, kan via het duale systeem comfortabel ter plaatse worden verwijderd.

2. Hartelijke gefeliciteerd!

Met de elektronische personenweegschaal **seca 878** heeft u een zeer nauwkeurig en tegelijkertijd robuust apparaat gekocht.

Sinds meer dan 150 jaar stelt seca haar ervaring ten dienste van de gezondheid en zet als marktaanvoerder in vele landen ter wereld met innovatieve ontwikkelingen voor het wegen en meten telkens nieuwe maatstaven.

De elektronische personenweegschaal **seca 878** is bedoeld voor privégebruik en voor gebruik in openbare inrichtingen.

Een bijzondere eigenschap van deze weegschaal is de "2-in-1-functie". Hiermee kan het gewicht van zuigelingen en kleine kinderen heel eenvoudig worden bepaald - en wel op de arm van de moeder.

De maximale belasting bedraagt 200 kg.

3. Veiligheid

Voor u de nieuwe weegschaal gebruikt, dient u een weinig tijd te nemen om de volgende veiligheidsinstructies te lezen.

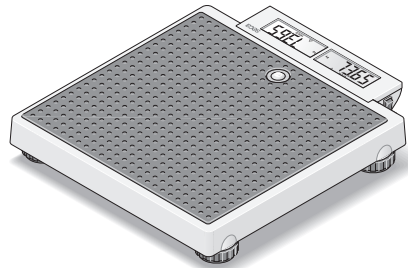
- Neem de aanwijzingen in de gebruiksaanwijzing in acht.
- Bewaar de gebruiksaanwijzing en de hierin aanwezige verklaring van overeenkomst op een veilige plaats.
- Gebruik uitsluitend het aangegeven type batterijen (zie „Stroomtoevoer” op bladzijde 95).
- Let er bij het gebruik van de weegschaal met een adapter op dat de toevoerkabel zo ligt dat men er niet over kan struikelen of achter kan blijven haken.
- U mag de weegschaal niet laten vallen of aan heftige schokken blootstellen.
- Stap niet op het display: dit kan daardoor beschadigd raken. Ga alleen op het vlak staan dat is bedekt met een rubberlaag.
- Laat reparaties alleen door geautoriseerde personen uitvoeren.
- Laat het onderhoud en naijken regelmatig uitvoeren (zie „Onderhoud / ijking” op bladzijde 100).

4. Voor u kunt beginnen...

Weegschaal opstellen


De weegschaal wordt volledig gemonteerd geleverd.

- Verwijder de verpakking en plaats de weegschaal op een stevige, vlakke ondergrond.

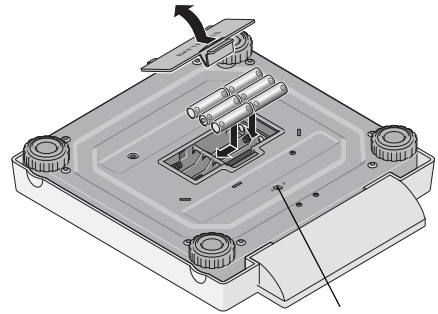


Stroomtoevoer

De stroomvoorziening van de weegschaal vindt uitsluitend plaats met batterijen.

Het LCD-display heeft een gering stroomverbruik. U kunt met één set batterijen ca. 10.000 x wegen. Wanneer de weergave  of **bAtE** op het display verschijnt, moet u de batterijen vervangen. U heeft 6 mignon-batterijen, type AA, 1,5 V nodig.

- Draai de weegschaal voorzichtig om zodat de bodem van de weegschaal toegankelijk wordt.
- Duw de vergrendeling van het batterijklepje in de richting van het klepje en open het batterijklepje.
- Plaats de meegeleverde batterijen in het batterijklepje.

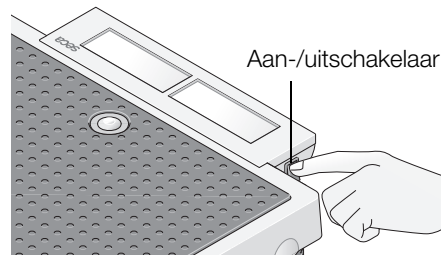


Aansluiting voor akapter

Let op de juiste poling.

- Sluit het deksel
- Draai de weegschaal vervolgens weer om.
- Schakel de aan-/uitschakelaar in de stand "ON" om de stroomvoorziening te activeren.

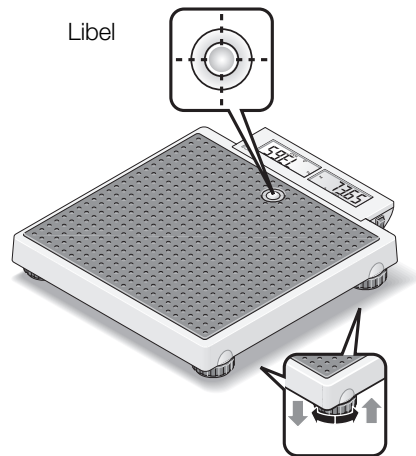
Opmerking: De weegschaal is voorbereid voor de toepassing met een seca voedingseenheid, die als accessoire verkrijgbaar is.



Weegschaal opstellen en richten

Met behulp van de voetschroeven kunnen kleinere ongelijkmatigheden van de bodem gecompenseerd worden.

- Plaats de weegschaal op een stevige ondergrond.
- Richt de weegschaal door de voetschroeven te draaien. De luchtbel van de libel moet zich precies in het midden van de cirkel bevinden.
- Let erop dat de weegschaal alleen met de voeten vloercontact heeft. De weegschaal mag op geen enkele plaats op de vloer liggen.

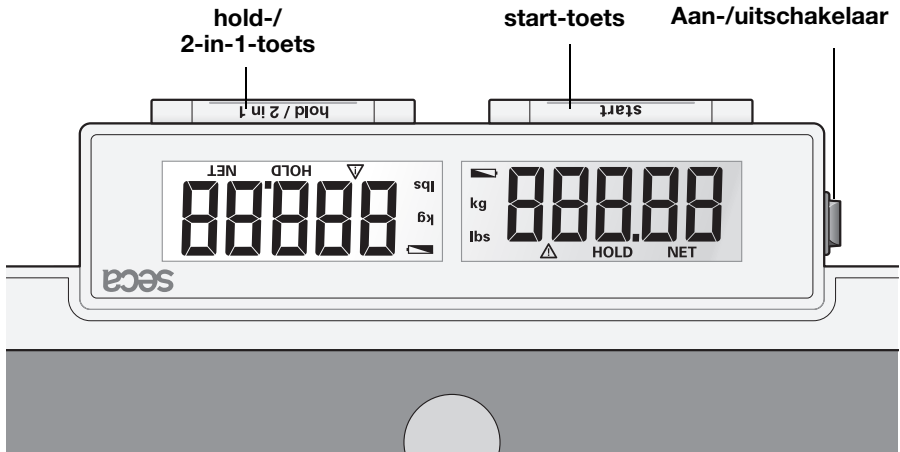


Belangrijk!

Het richten van de bodem van de weegschaal moet bij elke wissel van standplaats gecontroleerd en eventueel gecorrigeerd worden.

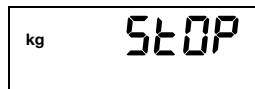
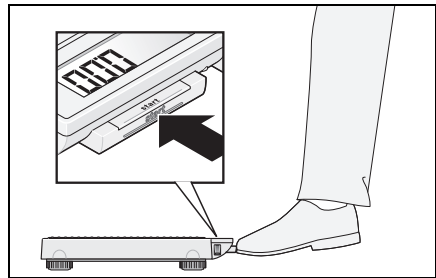
5. Bediening

Bedieningselementen en weergave



Correct wegen

- Druk bij onbelaste weegschaal op de starttoets.
Op het display verschijnen achtereenvolgens **SECA**, **88888** en **000**. Daarna is de weegschaal automatisch op nul gezet en bedrijfsklaar.
- Laat de patiënt op de weegschaal stappen. Hier moet de patiënt rustig blijven staan.
- Lees het weegresultaat af op het digitale display.
- Wanneer de weegschaal met meer dan 200 kg wordt belast verschijnt **STOP** op het display.
- Om de weegschaal uit te schakelen, drukt u opnieuw op de starttoets.



Automatische uitschakeling / stroomspaarfunctie

Wanneer geen wegingen meer worden uitgevoerd, schakelt de weegschaal zichzelf na een bepaalde tijd uit:

in normale weegmodus:

na 3 minuten

met geactiveerde 2-in-1-functie:

na 2 minuten

2-in-1-functie

Met behulp van de 2-in-1-functie kan het lichaamsgewicht van zuigelingen en kleine kinderen worden bepaald. Het kind wordt daarbij door een volwassen persoon op de arm gehouden. Ga als volgt te werk.

- Druk bij onbelaste weegschaal kort op de **start**-toets.
- Wacht tot de weergave **0.00** verschijnt.
- Ga zonder kind op de weegschaal staan. U kunt het weegresultaat aflezen op het digitale display.
- Druk nu de toets **2 in 1** lang in om de moeder-kindfunctie te activeren. De weegschaal slaat het gewicht van de volwassen persoon op en de weergave wordt weer op nul gezet. In het display verschijnt **0.00**, de lamp **NET** brandt.
- Neem nu het kind mee op de weegschaal. U kunt daarvoor ook de weegschaal verlaten: in dat geval verschijnt - - - .

De weegschaal bepaalt het gewicht van het kind. Wanneer de waarde gedurende ongeveer 3 seconden stabiel is, wordt de weergave vastgehouden. Daarmee wordt voorkomen dat de weergave door bewegingen van het kind steeds weer verspringt.

△ **HOLD** en **NET** verschijnen in het display.

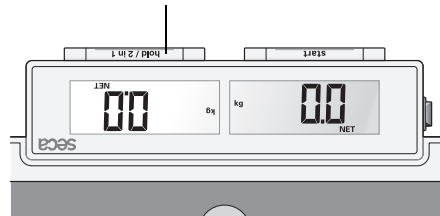
Van belang is dat altijd dezelfde volwassene de meting uitvoert en dat diens gewicht niet verandert (bijvoorbeeld door uittrekken van een kledingstuk).

De 2-in-1-functie blijft net zo lang ingeschakeld tot

- u de toets **2 in 1** indrukt (het totaalgewicht wordt weergegeven),
- de weegschaal zichzelf automatisch uitschakelt.



2-in-1-toets



Opslaan van de gewichtswaarde (HOLD)

De bepaalde gewichtswaarde kan ook na het ontlasten van de weegschaal worden weergegeven. Zodoende is het mogelijk de patiënt eerst verder te verzorgen voor u de gewichtswaarde noteert.

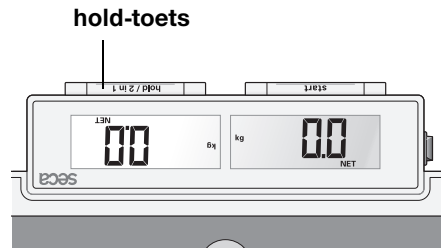
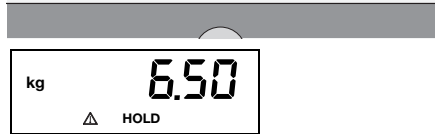
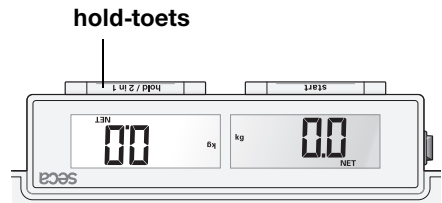
- Druk op de toets **hold**, terwijl de weegschaal belast is.

In de digitale weergave verschijnt „HOLD“. De waarde blijft in het display opgeslagen tot de automatische uitschakeling (bij werking op batterij).

Het driehoek met het uitroepteken wijst erop dat er bij deze “bevroren” weergave sprake is van een niet ijkplichtige extra inrichting.

- De HOLD functie kan ook uitgeschakeld worden door opnieuw op de toets **hold** te drukken.

In het display verschijnt **00** bij onbelaste weegschaal, c.q. de actuele gewichtswaarde. De weergave „HOLD“ verdwijnt.



6. Reiniging

Reinig de bekleding en de behuizing desgewenst met een in de handel gebruikelijke huishoudreiniger of desinfecteermiddel. Let op de aanwijzingen van de fabrikant.

7. Wat te doen, wanneer...

... bij belasting geen gewichtswaarde verschijnt?

- Is de weegschaal ingeschakeld?
- Is de schakelaar **ON-OFF** in de stand "ON"?
- Controleer de batterijen.

... de weegschaal aangaat, bijv. tijdens het transport?

- De toets **start** werd ingedrukt. Vanwege het lage energieverbruik van de weegschaal heeft dat een zeer geringe invloed op de levensduur van de batterijen. Bij langere transporten kunt u zo nodig de aan-/uitschakelaar op "OFF" zetten.

... er na een transport of batterijverandering een gewichtswaarde in het display van de onbelaste weegschaal verschijnt?

- Start de weegschaal opnieuw. Daarna werkt de weegschaal weer normaal.

... voor het wegen niet 0.00 verschijnt?

- Start de weegschaal opnieuw – de weegschaal mag daarbij niet belast zijn.

... er voor het wegen niet 0.00, maar - - - - verschijnt?

- Start de weegschaal opnieuw – de weegschaal mag daarbij niet belast zijn.

... een segment permanent of helemaal niet brandt?

- De betreffende plaats heeft een defect. Informeer de onderhoudsdienst.

... de weergave verschijnt?

- De batterijspanning wordt minder. U moet de batterijen in de komende dagen vervangen.

... de weergave **bAtE** verschijnt?

- De batterijen zijn leeg. Vervang de batterijen door nieuwe.

... de weergave **StOP** verschijnt?

- De hoogste belasting werd overschreden.

... de weergave blinkt?

- Ontlast de weegschaal en wacht tot 0.00 wordt weergegeven en weeg dan nogmaals.

... de weergave **E** een getal verschijnen?


- Start de weegschaal na de automatische uitschakeling opnieuw. Daarna werkt de weegschaal weer normaal. Indien dat niet het geval is, onderbreek dan de voedingsvoeding door de weegschaal kort met de schakelaar **ON-OFF** uit te schakelen. Als ook deze maatregel niet helpt, informeer dan de onderhoudsdienst

8. Onderhoud / ijking

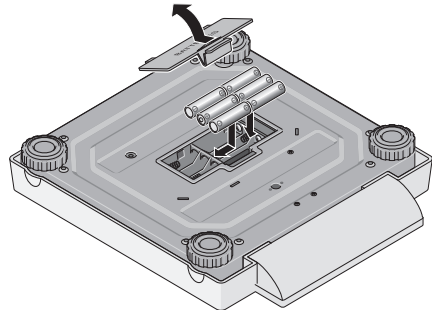
Laat volgens de nationale voorschriften een ijking door een geautoriseerde persoon uitvoeren. Het ijken is in elk geval noodzakelijk wanneer een of meerdere veiligheidsmerken beschadigd zijn.

Wij adviseren u voor het ijken een onderhoudsbeurt door uw servicepartner in uw nabijheid te laten uitvoeren. Hierbij is de seca klantendienst u graag behulpzaam.

Vervangen van de batterijen

Wanneer de weergave  of **bAtE** op het display verschijnt, moet u de batterijen vervangen. U heeft 6 mignon-batterijen, type AA, 1,5 V nodig.

- Draai de weegschaal voorzichtig om zodat de bodem van de weegschaal toegankelijk wordt.
- Druk de sluiting van het batterijvak in de richting van het opschrift „Battery“ en klap het deksel open.
- Verwijder de lege batterijen en plaats de nieuwe batterijen in de batterijvak.



Let op de juiste poling.

- Sluit het deksel
- Draai de weegschaal vervolgens weer om.

9. Technische gegevens

Hoogste belasting 200 kg

Minimum belasting 2 kg

Fijne indeling

0 tot 150 kg 100 g

150 kg tot 200 kg 200 g

Precisie

0 tot 50 kg ± 50 g

50 kg tot 150 kg ± 100 g

150 kg tot 200 kg ± 200 g

Grootte van de cijfers 20 mm

EN 60 601-1:

elektronisch medisch apparaat type B



Afmetingen

breedte:	321 mm
hoogte:	60 mm
diepte:	360 mm

Eigen gewicht ca. 4,0 kg

Temperatuurbereik +10 °C tot +40 °C

IJking overeenkomst ig

Richtlijn 2014/31/EU klasse III

Medisch product overeenkomst ig

Richtlijn 93/42/EEG klasse I

Stroom

6 batterijen, type AA, 1,5 V
netadapter (optioneel)

10. Reserveonderdelen en accessoires

Stroomtoevoer

Modelafhankelijke voedingseenheid

Stekker voedingseenheid, Euro: 230V~ / 50Hz / 12V= / 130mA

seca reserveonderdeel nr. 68-32-10-252

Netadapter met schakelmodus: 100-240V~ / 50-60Hz / 12V= / 0.5A

seca reserveonderdeel nr. 68-32-10-265

Attentie!

Gebruik uitsluitend originele seca stekkeradapters met 9 V of gemoduleerde 12 Volt uitgangsspanning. Normale adapters kunnen een hogere spanning leveren dan ze aan-geven en daardoor de weegschaal beschadigen.

Accessoires

Draagtas 421

seca reserveonderdeel nr. 421 00 00 009

11. Verwijderen van afval

Verwijderen van het apparaat



Werp het apparaat niet bij het huisvuil weg. Het apparaat moet als elektronicaschroot worden verwijderd. Let op de betreffende nationale voorschriften. Voor nadere informatie kunt u contact opnemen met onze service onder: service@seca.com



seca helpt het milieu. Het sparen van de natuurlijke resources is ons dierbaar. Daarom proberen wij op zinnvolle wijze verpakkingsmateriaal te sparen. En dat wat overblijft kan via het plaatselijke afval-scheidingsstelsel worden verwijderd.

Batterijen

Werp de lege batterijen niet bij het huisvuil weg. Breng de batterijen naar een overeenkomstige verzamelplaats. Wanneer u nieuwe batterijen koopt, kies dan

batterijen die weinig schadelijke stoffen bevatten, en zonder kwikzilver (Hg), cadmium (Cd) en lood (Pb).

12. Garantie

Voor gebreken, die voortvloeien uit materiaal- of fabricagefouten, geldt een garantieperiode van 2 jaar vanaf de levering. Alle beweeglijke delen zoals bijv. batterijen, kabels, voedingseenheden, accu's enz. zijn hiervan uitgesloten. Gebreken die onder de garantie vallen, worden tegen overdracht van de koopkwitantie kosteloos voor de klant verholpen. Met verdere aanspraken kan geen rekening worden gehouden. Transportkosten voor het zenden en terugsturen gaan ten laste van de klant, wanneer het apparaat zich op een andere plaats bevindt, dan de woonplaats van de klant. Bij transportschade kunnen er alleen garantieaanspraken geldend gemaakt

worden, wanneer voor de transporten de originele verpakking wordt gebruikt en wanneer het artikel hierin volgens de origineel verpakte toestand beveiligd en bevestigd werd. Bewaar daarom alle verpakkingsdelen.

Er bestaat geen aanspraak op garantie wanneer het apparaat door personen wordt geopend die hiervoor niet uitdrukkelijk door seca werden geautoriseerd.

Klanten in het buitenland adviseren wij zich in geval van garantieaanspraken direct tot de verkoper van het desbetreffende land te richten.

13. Verklaring van overeenkomst



Hiermede verklaart de seca gmbh & co. kg dat het product in overeenstemming is met de toepasbare Europese richtlijnen. De volledige verklaring van overeenkomst kunt u vinden op: www.seca.com.

1. Certificado



Os produtos destas instruções de utilização estão em conformidade com a lei sobre dispositivos médicos, ou seja, com a directiva 93/42/CEE do Conselho da União Europeia, que está vigente em todas as legislações nacionais da Europa.

As balanças com este símbolo foram calibradas segundo a classe de precisão III da directiva 2014/31/UE do Conselho.

O aparelho está em conformidade com Directivas da UE

- **M**: Marca de conformidade segundo a diretiva 2014/31/UE relativa a instrumentos de pesagem de funcionamento não automático (modelos calibrados)
- **18**: (Exemplo: 2018) Ano em que foi realizada a avaliação de conformidade e aposta a marcação CE (modelos calibrados)
- **0102**: organismo notificado para metrologia (modelos calibrados)
- **0123**: organismo notificado para dispositivos médicos

A entidade responsável pelos dispositivos médicos, o TÜV Product Service, atesta com o presente certificado, o cumprimento integral dos mais rigorosos requisitos legais por parte da seca enquanto fabricante de dispositivos médicos. O sistema de garantia da qualidade da seca abrange as áreas do design, do desenvolvimento, da produção, da venda e da manutenção de balanças médicas e de sistemas de medição.

A seca ajuda a preservar o meio ambiente. Preocupamo-nos com os recursos naturais. Por isso, tentamos poupar material de embalagem sempre que seja possível e realizável. E o que é inevitável pode ser eliminado de forma cómoda por via do circuito de reciclagem existente no país de utilização.



2. Parabéns!

Ao adquirir a balança electrónica **seca 878** você passa a dispor de um aparelho que se distingue pela sua alta precisão e robustez.

Desde há mais de 150 anos que a seca coloca toda a sua experiência ao serviço da saúde, afirmando-se como líder incontestado em vários países pelas inovações que apresenta no domínio da pesagem e da antropometria.

A balança electrónica para pessoas **seca 878** destina-se ao uso privado e à utilização em instituições públicas.

Uma característica especial desta balança é a função de “2 in 1”. Esta função permite determinar de forma simples o peso de lactentes e bebés - estando ao colo da mãe.

O peso máximo admissível é de 200 kg.

3. Segurança

Antes de utilizar a nova balança, dedique um pouco de seu tempo à leitura das seguintes instruções de segurança.

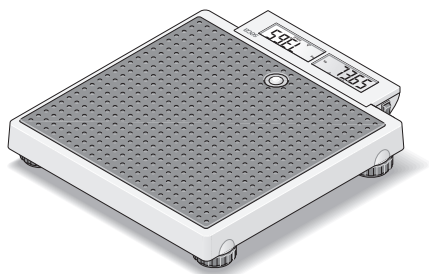
- Respeite as indicações dadas no manual de instruções.
- Guarde cuidadosamente estas instruções de uso e a respectiva declaração de conformidade.
- Use exclusivamente o tipo de pilhas indicado (consulte “Mudar as pilhas” na pág. 110).
- Sempre que utilizar a balança com um alimentador, assegure-se de que ninguém corre o risco de tropeçar no cabo de alimentação estendido ou de ficar preso nele.
- Nunca deixe cair a balança, nem sujeite a embates violentos.
- Não pise o mostrador, pois pode danificá-lo. Coloque-se apenas sobre a superfície com revestimento de borracha.
- Encarregue dos trabalhos de reparação unicamente pessoas autorizadas.
- Mandê realizar periodicamente trabalhos de manutenção e recalibrações (consulte “Manutenção/Calibração” na pág. 110).

4. Antes de começar ...

Instalar a balança


A balança é fornecida completamente montada.

- Retire a embalagem e coloque a balança sobre uma superfície segura e plana.

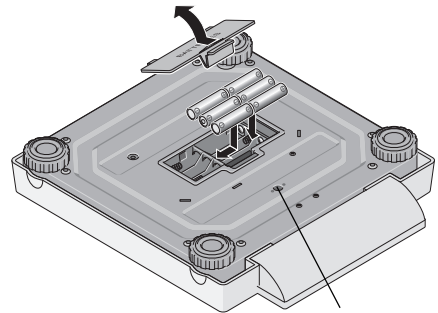


Alimentação de corrente

A alimentação de corrente da balança faz-se, exclusivamente, por meio de pilhas.

O mostrador de cristais líquidos consome muito pouco - com um único conjunto de pilhas podem efetuar-se 10.000 pesagens. Quando aparece a indicação  ou **bAtE** no mostrador, está na hora de mudar as pilhas. Precisa de 6 pilhas pequenas, do tipo AA, 1,5 Volt.

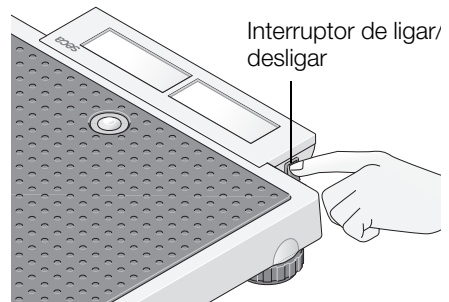
- Vire cuidadosamente a balança de forma a ficar com a base para cima.
- Pressione o travamento da cobertura do compartimento das pilhas e abra-o.
- Coloque as pilhas fornecidas no respectivo compartimento.



Ligação para o alimentador

Não troque os pólos das pilhas.

- Feche a tampa.
- Volte a pôr a balança de pé.
- Ligue o interruptor de ligar/desligar na posição "ON" para activar a alimentação de corrente.



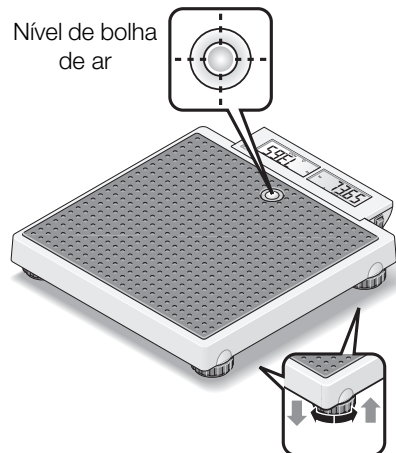
Nota: A balança está preparada para a utilização com um alimentador sec a, que pode ser adquirido como acessório.

Instalar e nivelar a balança

- Coloque a balança sobre uma superfície firme.
- Nivele a balança rodando os pés rosca-dos. A bolha de ar tem de estar precisamente no meio do círculo no nível.
- Assegure-se de que apenas os pés da balança ficam em contacto com o chão. A balança não pode ficar apoiada em mais nenhum ponto.

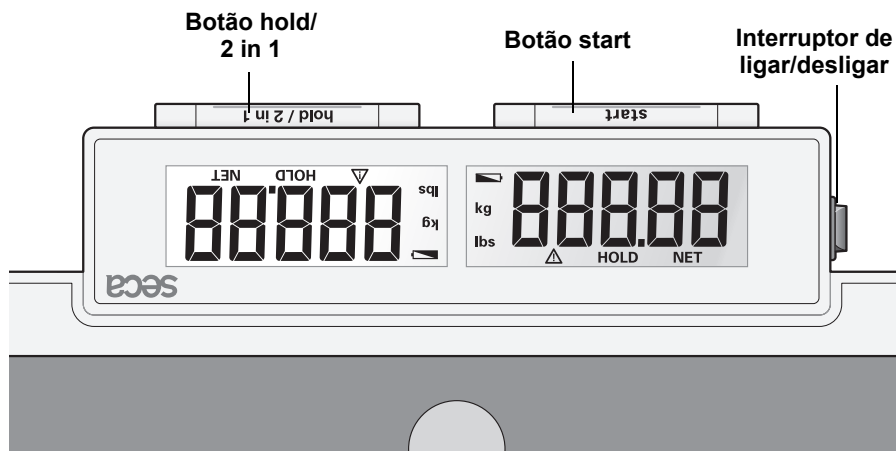
Importante!

De cada vez que se muda a balança de lugar, tem de se verificar se esta fi ca bem nivelada. Corrigir, se necessário.



5. Operação

Elementos de comando e mostrador

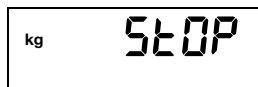
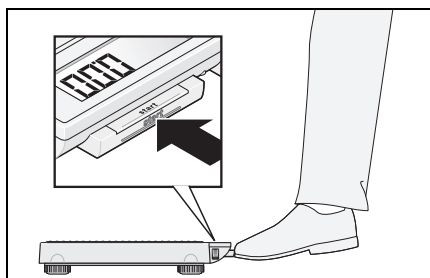


Pesar correctamente

- Prima o botão **start** com a balança vazia.

No mostrador aparece, por esta sequência, **SECA**, **88888** e **0.00**. A balança fica assim zerada e operacional.

- Peça ao paciente para subir para a balança e se manter imóvel.
- Leia o resultado da pesagem no mostrador digital.
- Se o peso sobre a balança for superior a 200 kg, aparece no mostrador **STOP**.
- Para desligar a balança, volte a carregar do botão **start**.



Desligamento automático/modo económico

Se não forem efectuadas outras pesagens, a balança desliga-se após um determinado período de tempo:

no modo de pesagem normal:
com a função 2 em 1 activada:

após 3 minutos
após 2 minutos

Função 2 in 1

A função 2 in 1 permite determinar o peso corporal de lactentes e bebês. Durante a pesagem, a criança fica ao colo de um adulto. Proceda da seguinte forma.

- Com a balança vazia, prima brevemente a tecla **start**.
- Espere até aparecer **0.00**.
- Ponha-se na balança sem ter a criança ao colo. O mostrador digital indica o seu peso.
- Prima agora prolongadamente a tecla **2 in 1**, a fim de activar a função Mãe-filho. A balança memoriza o peso do adulto e o mostrador volta a zero. No mostrador aparece **0.00** e a lâmpada **NET** acende-se.
- Agora, pegue na criança ao colo. Se for preciso, também pode sair da balança para o fazer. Nesse caso, aparece - - - - no mostrador.

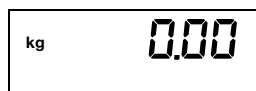
A balança determina o peso da criança. Assim que o valor estiver inalterado durante cerca de 3 segundos, o valor é fixado. Deste modo evita-se que o valor mude constantemente devido à movimentação da criança.

No mostrador surgem as indicações **△ HOLD** e **NET**.

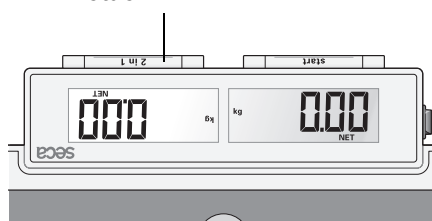
É importante que seja sempre o mesmo adulto a pegar numa criança e que o seu peso não se altere (por exemplo, porque despe uma peça de vestuário).

A função 2 in 1 continua activa até que

- alguém carregue na tecla **2 in 1** (é visualizado o peso total),
- a balança se desligue automaticamente.



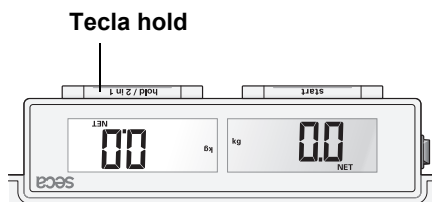
Botão 2 in 1



Memorizar o peso (HOLD)

O peso apurado pode continuar a ser exibido mesmo depois de abandonar a balança, podendo anotá-lo posteriormente. Dessa forma, é possível voltar a acomodar primeiro o doente e só depois anotar o peso:

- Carregue por instantes na tecla **hold**, enquanto a balança está com carga.

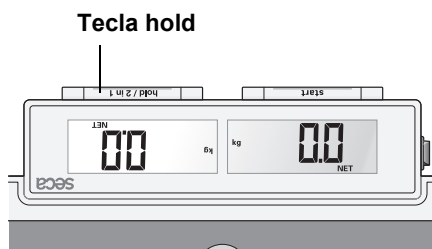
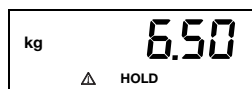


No mostrador digital aparece "HOLD". O valor permanece memorizado no mostrador até a balança ser desligada automaticamente (em caso de alimentação por pilhas).

O triângulo com o ponto de exclamação chama a atenção para o fato de o indicador parado ("freeze") não ser um dispositivo complementar sujeito a verificação.

- A função HOLD pode ser desligada carregando novamente na tecla **hold**.

Se a balança não estiver carregada, aparece no mostrador **0.00** ou o peso atual. A indicação "HOLD" desaparece.



6. Limpeza

Limpe o revestimento e a caixa sempre que for preciso, usando um detergente doméstico ou um desinfetante normal. Observe as instruções do fabricante.

7. O que fazer quando ...

... com a balança carregada não aparece a indicação do peso?

- A balança está ligada?
- O interruptor ON-OFF está na posição "ON"?
- Verifique as pilhas.

... a balança se liga, p. ex. durante o transporte?

- O botão start foi premido. Devido ao baixo consumo de energia da balança, isto tem muito pouca influência sobre a duração das pilhas. No caso de transporte demorado, pode mudar o interruptor de ligar/desligar para "OFF".

... depois do transporte ou da mudança de pilhas, aparece um valor na indicação da balança vazia?

- Prima novamente o botão start. A balança volta a trabalhar normalmente.

... não aparece 0.00 antes da pesagem?

- Prima novamente o botão start – a balança não pode ter, nessa altura, nenhum peso em cima.

... não aparece 0.00 antes da pesagem, mas sim - - - ?

- Prima novamente o botão start – a balança não pode ter, nessa altura, nenhum peso em cima.

... um segmento não se mantém aceso ou não acende?

- Existe provavelmente uma anomalia no ponto correspondente do sistema. Informe o serviço de assistência técnica.

... aparece a indicação ?

- A tensão fornecida pelas pilhas está a diminuir. Substitua-as nos próximos dias.

... aparece a indicação bAtt?

- As pilhas estão descarregadas. Substitua-as por pilhas novas.

... aparece a indicação 5tOP?

- A carga máxima foi ultrapassada.

... o indicador pisca?

- Retire a carga da balança e espere até aparecer 0.00 e repita depois a pesagem.

... aparece a indicação Er e um número?

- Volte a iniciar a balança depois do desligamento automático. A balança volta a trabalhar normalmente.

Se não for este o caso, interrompa a alimentação de tensão, desligando a balança por breves momentos com o interruptor ON-OFF. Se, mesmo assim, não resultar, informe o serviço de assistência técnica.

8. Manutenção/Calibração

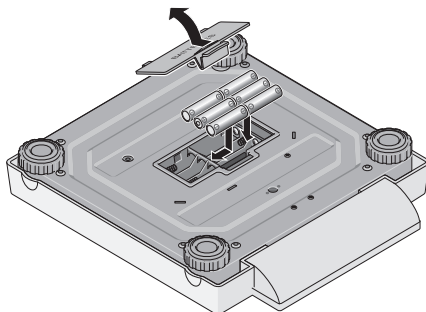
Mande efectuar uma calibração, conforme as disposições nacionais em vigor, por pessoal autorizado. Uma calibração é sempre necessária quando uma ou mais marcas de segurança estão danificadas.

Aconselhamos que, antes da calibração, mande efectuar uma manutenção pelo seu serviço de pós-venda mais próximo. Neste caso, o serviço de assistência pós-venda da seca tem todo o prazer em ajudá-lo.

Mudar as pilhas

Quando aparece a indicação  ou **BALE** no mostrador, está na hora de mudar as pilhas. Precisa de 6 pilhas pequenas, do tipo AA, 1,5 Volt.

- Vire cuidadosamente a balança de forma a ficar com a base para cima.
- Pressione o travamento da cobertura do compartimento das pilhas e abra-o.
- Retire as pilhas gastas e coloque pilhas novas.



Não troque os pólos das pilhas.

- Feche a tampa.
- Volte a pôr a balança de pé.

9. Dados técnicos

Carga máxima 200 kg

Carga mínima 2 kg

Divisão mínima

0 até 150 kg 100 g

150 kg até 200 kg 200 g

Precisão

0 até 50 kg ± 50 g

50 kg até 150 kg ± 100 g

150 kg até 200 kg ± 200 g

Tamanho dos dígitos 20 mm

EN 60 601-1:

aparelho electromédico, tipo B



Dimensões

Largura: 321 mm

Altura: 60 mm

Profundidade: 360 mm

Peso próprio: aprox. 4,0 kg

Faixa de temperatura	+10 °C a +40 °C
Calibração, segundo a diretiva europeia 2014/31/UE	Classe III
Dispositivo médico, segundo a diretiva europeia 93/42/CEE	Classe I
Alimentação de corrente	6 pilhas, do tipo AA, 1,5 Volt alimentador (opcional)

10. Peças sobressalentes e acessórios

Alimentação de corrente

Alimentador de rede dependente do modelo

alimentador de ficha de rede, Euro: 230V~ / 50Hz / 12V= / 130mA

Nº de peça sobressalente da seca: 68-32-10-252

Alimentador com função de transformador: 100-240V~ / 50-60Hz / 12V= / 0.5A

Nº de peça sobressalente da seca: 68-32-10-265

Atenção!!

Utilize apenas alimentadores originais da marca seca com 9 V ou 12 V de tensão de saída regulada. Os alimentadores de outras marcas, que se encontram à venda, podem fornecer valores de tensão superiores ao que está estipulado e provocar, assim, danos na balança.

Acessórios

Mala de transporte 421

Nº de peça sobressalente da seca 421 00 00 009

11. Eliminação

Eliminação do aparelho



Não elimine o aparelho juntamente com o lixo doméstico. O aparelho tem de ser eliminado de forma adequada como sucata electrónica. Respeite as respectivas regulamentações nacionais. Para mais informações, entre em contacto com o nosso serviço de assistência técnica através de: service@seca.com



A seca ajuda a preservar o meio ambiente. Preocupamo-nos com os recursos naturais. Por isso,

tentamos poupar material de embalagem sempre que seja possível e realizável. E o que é inevitável pode ser eliminado de forma cómoda por via do circuito de reciclagem existente no país de utilização.

Pilhas

Não deite fora as pilhas usadas junto com o lixo doméstico. Use os pontos de recolha colocados à disposição para esse fim. Da próxima vez que comprar pilhas, prefira as mais ecológicas sem mercúrio (Hg), cádmio (Cd) ou chumbo (Pb).

12. Garantia

A garantia para falhas decorrentes de defeito do material ou de fabrico é de dois anos, a partir da data do fornecimento. Excluem-se todas as partes móveis, como sejam pilhas, cabos, alimentadores, acumuladores, etc.. As falhas abrangidas pela garantia serão corrigidas gratuitamente mediante a apresentação do talão de compra. Não serão tidas em conta outras reclamações. Os custos de transporte de e para as instalações do cliente, caso se aplique, ficará a cargo do cliente. No caso de danos de transporte, a garantia só se aplica se tiver sido utilizada a

embalagem original completa para acondicionar a balança, de forma bem imobilizada e fixa, tal como se encontrava originalmente. Por este motivo, guarde todos os componentes da embalagem.

A garantia cessa se o aparelho tiver sido aberto por pessoas não expressamente autorizadas, pela seca, para o efeito.

Solicitamos aos nossos clientes de fora da Alemanha que, caso tenham direito à garantia, se dirijam directamente ao revendedor do país onde se encontram.

13. Declaração de conformidade



Pela presente, seca gmbh & co. kg declara que o produto está em conformidade com as diretivas europeias aplicáveis. A declaração de conformidade integral encontra-se em: www.seca.com.

1. Με όλες τις εγγυήσεις



Τα προϊόντα που αναφέρονται στις παρούσες οδηγίες χειρισμού ανταποκρίνονται στο νόμο περί ιατρικών προϊόντων, δηλ. στην Οδηγία 93/42/ΕΟΚ του Συμβουλίου της Ευρωπαϊκής Κοινότητας, η οποία είναι προσκολλημένη σε ολόκληρη την Ευρώπη σε εθνικούς νόμους.

Ζυγαριές, οι οποίες φέρουν αυτό το σήμα, έχουν βαθμονομηθεί σύμφωνα με την κατηγορία ακριβείας III της Οδηγία της ΕΟΚ 2014/31/ΕΕ.

Η συσκευή συμμορφώνεται στις οδηγίες της ΕΕ

- **M**: Σήμα συμμόρφωσης σύμφωνα με την οδηγία 2014/31/ΕΕ σχετικά με μη αυτόνομο ζύγισμα (βαθμονομημένα μοντέλα)
- **18**: (Παράδειγμα: 2018) Έτος, κατά το οποίο έλαβε χώρα η αξιολόγηση συμμόρφωσης και επισημάνθηκε με σήμανση ΕΕ (βαθμονομημένα μοντέλα)
- **0102**: αναφερόμενη υπηρεσία μετρολογίας (βαθμονομημένα μοντέλα)
- **0123**: αναφερόμενη υπηρεσία ιατρικών προϊόντων

Η επαγγελματική ευσυνειδησία της εταιρείας seca αναγνωρίζεται και από επίσημη υπηρεσία. Η Αρμόδια Υπηρεσία Τεχνικού Ελέγχου ιατρικών προϊόντων επιβεβαιώνει με το Πιστοποιητικό ότι η εταιρεία seca τηρεί με συνέπεια τις αυστηρότερες νομικές απαιτήσεις ως κατασκευαστής ιατρικών προϊόντων. Το Σύστημα Διασφάλισης Ποιότητας της εταιρείας seca περιλαμβάνει τους τομείς Σχεδιασμός, Εξέλιξη, Παραγωγή, Διάθεση και Σέρβις ιατρικών συσκευών και συστημάτων μέτρησης.

Η seca βοηθάει το περιβάλλον.

Η οικονομία φυσικών αποθεμάτων, αποτελεί πρώτιστο σκοπό μας. Για το λόγο αυτό προσπαθούμε να κάνουμε οικονομία υλικού συσκευασίας εκεί όπου επιβάλλεται για περιβαλλοντολογικούς λόγους. Και ό,τι παραμένει υπόλοιπο, μπορεί να αποσυρθεί επιτόπου στο Σύστημα Ανακύκλωσης.



2. Τα θερμά μας συγχαρητήρια!

Με την ηλεκτρονική ζυγαριά **seca 878** αποκτήσατε μία συσκευή που είναι ταυτόχρονα ανθεκτική και προσφέρει ζυγίσματα υψηλής ακριβείας.

Εδώ και 150 χρόνια η εταιρεία **seca** προσφέρει την πείρα της στις υπηρεσίες της υγείας και θέτει πάντα ως πρωτόπορος εταιρεία στις αγορές πολλών χωρών του κόσμου νέα μέτρα σύγκρισης με τις νεωτεριστικές τις και πρωτότυπες εξελίξεις στον

τομέα ζυγαριών και οργάνων μέτρησης.

Η ηλεκτρονική ζυγαριά ατόμων **seca 878** έχει σχεδιαστεί για ιδιωτική χρήση και για χρήση σε δημόσιους φορείς. Μια ιδιαίτερη ιδιότητα αυτής της ζυγαριάς είναι η „λειτουργία 2 σε 1“. Έτσι μπορεί να υπολογιστεί πολύ απλά το βάρος βρεφών και μικρών παιδιών – και μάλιστα στην αγκαλιά της μητέρας.

Το μέγιστο φορτίο ανέρχεται στα 200 kg.

3. Ασφάλεια

Πριν χρησιμοποιήσετε τη ζυγαριά, σας παρακαλούμε να αφιερώσετε λίγο χρόνο, για να διαβάσετε τις ακόλουθες οδηγίες ασφάλειας.

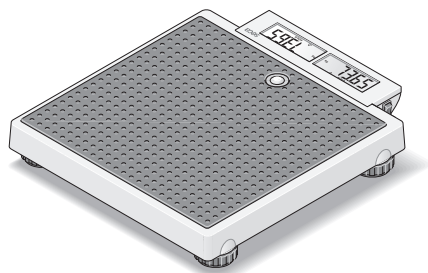
- Έχετε υπόψη σας τις υποδείξεις στο έντυπο οδηγιών χειρισμού.
- Διαφυλάξτε τις οδηγίες χειρισμού μαζί με τη Δήλωση Συμβατότητας σε ασφαλές μέρος.
- Χρησιμοποιείτε αποκλειστικά τον αναφερόμενο τύπο μπαταριών (βλέπε “Τροφοδοσία ρεύματος” στη σελίδα 115).
- Σε περίπτωση χρήσης της ζυγαριάς με τροφοδοτικό, πρέπει να προσέχετε ώστε το καλώδιο του τροφοδοτικού να μην αποτελεί κίνδυνο σκοντάμματος.
- Δεν επιτρέπεται να αφήσετε να πέσει κάτω η ζυγαριά, όπως επίσης δεν επιτρέπεται να την εκθέσετε σε χτυπήματα.
- Μην πατάτε επάνω στην ένδειξη, θα μπορούσε να υποστεί ζημιά από αυτό. Ανεβείτε μόνο επάνω στην επιφάνεια με την ελαστική επικάλυψη.
- Να αναθέτετε κάθε επισκευή της ζυγαριάς μόνο σε εξουσιοδοτημένους τεχνικούς.
- Κάνετε τακτικά συντήρηση και επαναβαθμονόμηση της ζυγαριάς (βλέπε “Συντήρηση / βαθμονόμηση” στη σελίδα 121).

4. Πριν από τη θέση λειτουργίας...

Τοποθέτηση ζυγαριάς

Η ζυγαριά προμηθεύεται πλήρως συναρμολογημένη.

- Αφαιρέστε τη συσκευασία και τοποθετήστε τη ζυγαριά επάνω σε μια σταθερή, επίπεδη επιφάνεια.



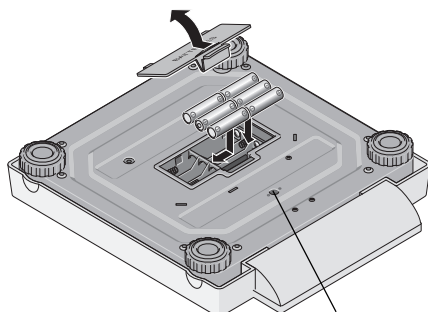
Τροφοδοσία ρεύματος

Η τροφοδοσία ρεύματος της ζυγαριάς εκτελείται αποκλειστικά με μπαταρίες.

Η ένδειξη υγρού κρυστάλλου καταναλώνει ελάχιστο ρεύμα - με ένα σετ μπαταριών μπορούν να πραγματοποιηθούν περ. 10.000 ζυγίσματα.

Εάν εμφανιστεί στην οθόνη η ένδειξη  ή **ΒΡΕΞ** θα πρέπει να αντικαταστήσετε τις μπαταρίες. Χρειάζεστε 6 μπαταρίες Mignon τύπου AA, 1,5 Volt.

- Αναποδογυρίστε προσεκτικά τη ζυγαριά, ώστε να μπορείτε να έχετε πρόσβαση στο κάτω μέρος της ζυγαριάς.
- Πιέστε το κλειδί του καπακιού της θήκης μπαταριών προς το καπάκι και ανοίξτε τη θήκη μπαταριών.
- Τοποθετήστε τις εμπεριεχόμενες μπαταρίες στη θήκη μπαταριών.

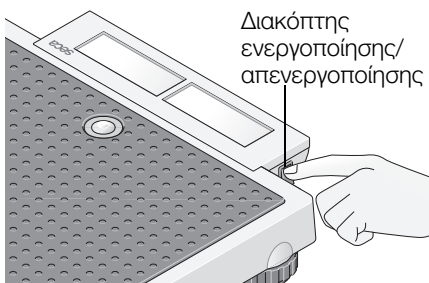


Σύνδεση τροφοδοτικού

Προσέξτε τη σωστή πόλωση!

- Κλείστε το καπάκι.
- Επαναφέρετε τη ζυγαριά στην κανονική της θέση.
- Θέστε το διακόπτη ενεργοποίησης/απενεργοποίησης στη θέση „ON“, για να ενεργοποιήσετε την τροφοδοσία ρεύματος.

Υπόδειξη: Η ζυγαριά έχει προετοιμαστεί για να λειτουργεί με τροφοδοτικό της **seca**, το οποίο μπορείτε να προμηθευτείτε ως αξεσουάρ.



Διακόπτης ενεργοποίησης/απενεργοποίησης

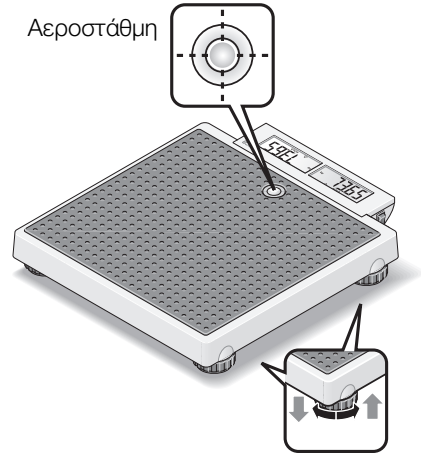
Τοποθέτηση και ρύθμιση της ζυγαριάς

Με τη βοήθεια των βιδών βάσης μπορείτε να διορθώσετε μικρές ανωμαλίες του δαπέδου.

- Τοποθετήστε τη ζυγαριά σε σταθερή επιφάνεια.
- Ευθυγραμμίστε τη ζυγαριά στρέφοντας ανάλογα τις βίδες των ποδιών. Η φυσαλίδα της αεροστάθμης πρέπει να βρίσκεται ακριβώς στο κέντρο του κύκλου.
- Προσέχετε ώστε η ζυγαριά να έρχεται σε επαφή με το δάπεδο μόνο με τα πόδια της. Η ζυγαριά δεν επιτρέπεται να στηρίζεται πουθενά.

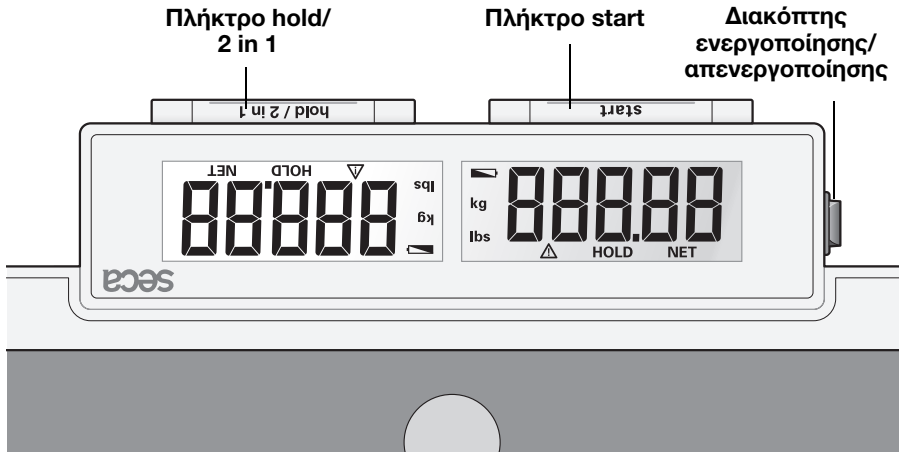
Προσοχή!

Η ευθυγράμμιση της πλαφόρμας ζυγίσματος πρέπει να ελέγχεται μετά από κάθε αλλαγή της θέσης τοποθέτησης και ενδεχομένως να διορθώνεται.



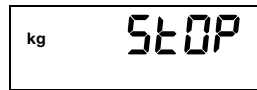
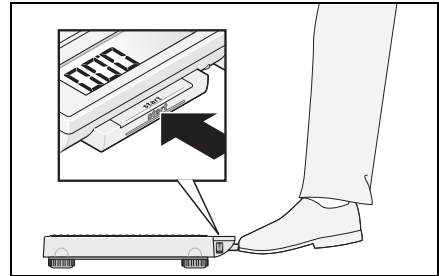
5. Χειρισμός

Στοιχεία χειρισμού και ενδείξεις



Σωστό ζύγισμα

- Με άφορτη ζυγαριά πιάστε το πλήκτρο εκκίνησης.
Στην ένδειξη εμφανίζονται αλληπάλληλα **SECA**, **88888** και **0.00**. Αμέσως μετά η ζυγαριά ρυθμίζεται στο μηδέν και είναι έτοιμη για λειτουργία.
- Αφήστε τον ασθενή να περάσει στη ζυγαριά. Ο ασθενής πρέπει να στέκεται σε ηρεμία στη ζυγαριά.
- Διαβάστε το αποτέλεσμα ζυγίσματος από την ψηφιακή ένδειξη.
- Σε περίπτωση επιβάρυνσης της ζυγαριάς πάνω από 200 kg εμφανίζεται στην οθόνη **STOP**.
- Για να απενεργοποιήσετε τη ζυγαριά πιάστε πάλι το πλήκτρο εκκίνησης.



Αυτόματη απενεργοποίηση/οικονομική λειτουργία

Εάν δεν εκτελεστούν άλλα ζυγίσματα, η ζυγαριά απενεργοποιείται μετά από ένα ορισμένο χρονικό διάστημα:

στην κανονική λειτουργία ζύγισης:

μετά από 3 λεπτά

με ενεργοποιημένη τη λειτουργία 2 σε 1:

μετά από 2 λεπτά

Λειτουργία 2 in 1

Με τη βοήθεια της λειτουργίας 2 in 1 μπορεί να υπολογιστεί το σωματικό βάρος βρεφών και μικρών παιδιών. Κατά τη διαδικασία αυτή το παιδί κρατάει στην αγκαλιά του ένας ενήλικας. Προβείτε στην ακόλουθη διαδικασία.

- Χωρίς βάρος επάνω στη ζυγαριά πιέστε σύντομα το πλήκτρο **start**.
- Περιμένετε μέχρις ότου εμφανιστεί η ένδειξη **0.00**.
- Ανεβείτε επάνω στη ζυγαριά χωρίς το παιδί. Το αποτέλεσμα του ζυγίσματος μπορείτε να το δείτε επάνω στην ψηφιακή ένδειξη.
- Πιέστε τώρα το πλήκτρο **2 in 1** για μεγαλύτερο διάστημα, για να ενεργοποιήσετε τη λειτουργία μητέρα-παιδί.

Η ζυγαριά αποθηκεύει στο βάρος του ενήλικα και η ένδειξη μηδενίζεται πάλι. Στην οθόνη εμφανίζεται η ένδειξη **0.00**, η λυχνία **NET** φωτίζει.

- Πάρτε τώρα το παιδί μαζί σας επάνω στη ζυγαριά. Μπορείτε επίσης να κατεβείτε από τη ζυγαριά, στην περίπτωση αυτή εμφανίζεται η ένδειξη **----**.

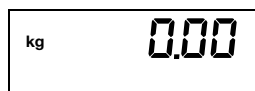
Η ζυγαριά υπολογίζει το βάρος του παιδιού. Εάν η τιμή είναι σταθερή για περίπου 3 δευτερόλεπτα, η τιμή καταγράφεται στην ένδειξη. Με τον τρόπο αυτό αποφεύγεται η συνεχής αλλαγή της ένδειξης από τις κινήσεις του παιδιού.

▲ **HOLD** και **NET** εμφανίζονται στην ένδειξη.

Είναι σημαντικό να εκτελεί τη μέτρηση πάντα ο ίδιος ενήλικας και το βάρος του να μην αλλάζει (π. χ. με την αφαίρεση ενός ρούχου).

Η λειτουργία 2 in 1 παραμένει για τόσο διάστημα ενεργοποιημένη, μέχρι

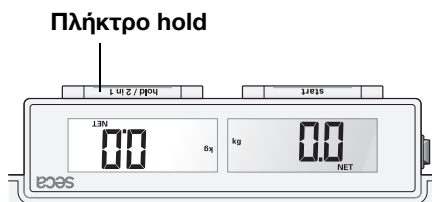
- να πιέσετε εσείς το πλήκτρο **2 in 1** (απεικονίζεται το συνολικό βάρος),
- να απενεργοποιηθεί η ζυγαριά αυτόματα από μόνη της.



Αποθήκευση τις τιμές βάρους (HOLD)

Η εξακριβωθείσα τιμή βάρους μπορεί να παραμείνει στην ένδειξη ακόμα και μετά την εκφόρτωση της ζυγαριάς. Με τον τρόπο αυτό παρέχεται η δυνατότητα περιθάλψης του ασθενή, προτού σημειωθεί η τιμή βάρους.

- Πιέστε για λίγο το πλήκτρο **hold**, ενώ είναι φορτωμένη η ζυγαριά.

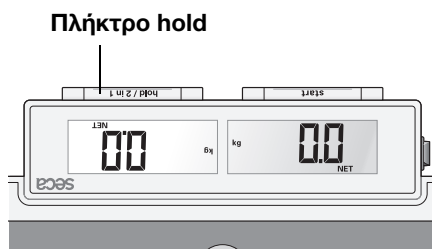


Στην ψηφιακή ένδειξη εμφανίζεται "HOLD". Η τιμή παραμένει στη μνήμη της ένδειξης μέχρι την αυτόματη απενεργοποίηση (σε λειτουργία συσσωρευτών).

Το τρίγωνο με το θαυμαστικό δηλώνει ότι αυτή η αποθηκευμένη ένδειξη είναι ένας επιπλέον εξοπλισμός, για τον οποίο δεν υφίσταται υποχρεωτική βαθμονόμηση.

- Η λειτουργία HOLD μπορεί να απενεργοποιηθεί πιέζοντας πάλι το πλήκτρο **hold**.

Στην οθόνη εμφανίζεται **0.0** εάν δεν είναι φορτωμένη η ζυγαριά ή η επίκαιρη τιμή βάρους. Η ένδειξη "HOLD" εξαφανίζεται.



6. Καθάρισμα

Ανάλογα με τις ανάγκες, καθαρίζετε το πλαίσιο και την πλατφόρμα με απορρυπαντικό οικιακής χρήσης ή με ένα συνηθισμένο απολυμαντικό μέσο. Τηρείτε τις οδηγίες του κατασκευαστή.

7. Τι κάνετε εάν...

... δεν εμφανίζεται ένδειξη βάρους;

- Έχει ενεργοποιηθεί η ζυγαριά;
- Είναι ο διακόπτης **ON-OFF** στη θέση „ON“?
- Ελέγξτε τις μπαταρίες.

... η ζυγαριά ενεργοποιείται, π. χ. κατά τη διάρκεια της μεταφοράς;

- Πατήθηκε το πλήκτρο **start**. Λόγω της χαμηλής κατανάλωσης ενέργειας της ζυγαριάς αυτό έχει μια πολύ μικρή επίδραση στη διάρκεια ζωής των μπαταριών. Σε περίπτωση μεταφοράς μεγαλύτερης διάρκειας μπορείτε κατά περίπτωση να θέσετε το διακόπτη ενεργοποίησης-απενεργοποίησης στη θέση „OFF“.

... μετά από μια μεταφορά ή αλλαγή μπαταρίας στην ένδειξη της ζυγαριάς εμφανίζεται μια τιμή βάρους αν και αυτή δεν έχει κανένα φορτίο;

- Εκτελέστε νέα εκκίνηση της ζυγαριάς. Στη συνέχεια η ζυγαριά λειτουργεί πάλι κανονικά.

... πριν από το ζύγισμα δεν εμφανίζεται 0.00;

- Εκτελέστε νέα εκκίνηση της ζυγαριάς – η ζυγαριά κατά τη διαδικασία αυτή δεν επιτρέπεται να φέρει φορτίο.

... πριν από το ζύγισμα δεν εμφανίζεται 0.00, αλλά - - - -;

- Εκτελέστε νέα εκκίνηση της ζυγαριάς – η ζυγαριά κατά τη διαδικασία αυτή δεν επιτρέπεται να φέρει φορτίο.

... παραμένει συνέχεια αναμμένο ένα στοιχείο ή δεν ανάβει καθόλου;

- Η ανάλογη θέση παρουσιάζει κάποιο σφάλμα. Ειδοποιήστε την υπηρεσία εξυπηρέτησης πελατών.

... εμφανίζεται η ένδειξη ;

- Μειώνεται η τάση μπαταριών. Τις επόμενες ημέρες πρέπει να γίνει αντικατάσταση των μπαταριών.

... εμφανίζεται η ένδειξη *baEt*;

- Η μπαταρίες είναι άδειες. Τοποθετήστε νέες μπαταρίες.

... εμφανίζεται η ένδειξη *StOP*;

- Εγινε υπέρβαση του μέγιστου φορτίου.

... αναβοσβήνει η ένδειξη;

- Κατεβείτε από τη ζυγαριά, περιμένετε μέχρι να εμφανιστεί η ένδειξη 0.00 και στη συνέχεια εκτελέστε εκ νέου το ζύγισμα.

... εμφανίζονται η ένδειξη *E* και ένας αριθμός;

- Μετά την αυτόματη απενεργοποίηση εκτελέστε νέα εκκίνηση της ζυγαριάς. Στη συνέχεια η ζυγαριά λειτουργεί πάλι κανονικά. Εάν αυτό δεν συμβεί, διακόψτε την τροφοδοσία τάσης, με το να κλείσετε σύντομα τη ζυγαριά με το διακόπτη **ON-OFF**. Εάν και αυτό το μέτρο δεν φέρει κανένα αποτέλεσμα, ενημερώστε την υπηρεσία τεχνικής υποστήριξης

8. Συντήρηση / βαθμονόμηση

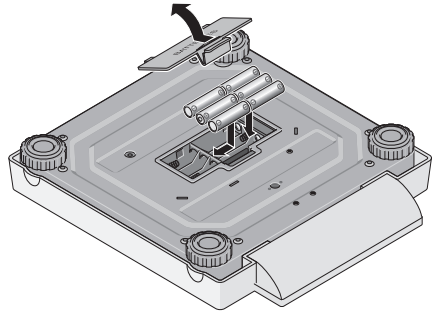
Αναθέστε την βαθμονόμηση σύμφωνα με τις εθνικές νομικές διατάξεις σε εξουσιοδοτημένο προσωπικό. Η βαθμονόμηση είναι υποχρεωτικά απαραίτητη σε περίπτωση που παραβιάστηκε μία ή περισσότερες ετικέτες ασφάλειας.

Συνοιστούμε, πριν από την βαθμονόμηση να αναθέσετε τη συντήρηση της ζυγαριάς στον πλησιέστερο αντιπρόσωπο. Στην περίπτωση αυτή θα σας βοηθήσει η υπηρεσία εξυπηρέτησης πελατών της seca.

Αντικατάσταση μπαταρίας

Εάν εμφανιστεί στην οθόνη η ένδειξη  ή **batt** θα πρέπει να αντικαταστήσετε τις μπαταρίες. Χρειάζεστε 6 μπαταρίες Mignon τύπου AA, 1,5 Volt.

- Αναποδογυρίστε προσεκτικά τη ζυγαριά, ώστε να μπορείτε να έχετε πρόσβαση στο κάτω μέρος της ζυγαριάς.
- Πιέστε το κλείστρο της θήκης μπαταριών προς την κατεύθυνση της επιγραφής "Battery" και ανοίξτε το καπάκι.
- Τοποθετήστε τις νέες μπαταρίες στη θήκη μπαταριών.



Προσέχετε τη σωστή πολικότητα.

- Κλείστε το καπάκι.
- Επαναφέρετε τη ζυγαριά στην κανονική της θέση.

9. Τεχνικά στοιχεία

Μέγιστο βάρος 200 kg

Ελάχιστο βάρος 2 kg

Ελάχιστη διαβάθμιση

0 μέχρι 150 kg 100 g

150 kg μέχρι 200 kg 200 g

Ακρίβεια

0 έως 50 kg ±50 g

50 kg έως 150 kg ±100 g

150 kg έως 200 kg ±200 g

Μέγεθος ψηφίων 20 mm

EN 60 601-1:

ηλεκτρο-ιατρική συσκευή, τύπου B



Διαστάσεις

Πλάτος:	321 mm
Υψος:	60 mm
Βάθος:	360 mm
Βάρος	περ. 4,0 kg
Ορια θερμοκρασίας	+10 °C έως +40 °C

Βαθμονόμηση με

την Οδηγία 2014/31/ΕΕ

κατηγορία III

Ιατρικό προϊόν σύμφ

με την Οδηγία 93/42/ΕΟΚ

κατηγορία I

Τροφοδοσία ρεύματος

6 μπαταρίες τύπου AA, 1,5 V
τροφοδοτικό (προαιρετικά)

10. Ανταλλακτικά και Εξαρτήματα

Τροφοδοσία ρεύματος

Τροφοδοτικό ισχύος ανάλογα με το μοντέλο

Μεταχηματιστής ρεύματος, Euro: 230V~ / 50Hz / 12V= / 130mA

seca Αρ. παραγγελίας: 68-32-10-252

Τροφοδοτικό με αυτόματη αλλαγή έντασης ρεύματος:

100-240V~ / 50-60Hz / 12V= / 0,5A

seca Αρ. παραγγελίας: 68-32-10-265

Προσοχή!

Χρησιμοποιείτε αποκλειστικά γνήσια τροφοδοτικά της seca με τάση εξόδου 9V ή ελεγχόμενη τάση 12Volt. Τα συνηθισμένα τροφοδοτικά του εμπορίου μπορεί να τροφοδοτούν με μεγαλύτερη τάση από αυτή που αναφέρουν, και να προκαλέσουν έτσι βλάβη στη ζυγαριά.

Εξαρτήματα

Τσάντα μεταφοράς 421

seca Αρ. παραγγελίας: 421 00 00 009

11. Απόσυρση

Απόσυρση της συσκευής



Μην αποσύρете τη συσκευή στα οικιακά απορρίμματα. Η συσκευή πρέπει να αποσύρεται σωστά ως άχρηστο ηλεκτρονικό εξάρτημα. Τηρείτε τους εκάστοτε εθνικούς κανονισμούς. Για περαιτέρω πληροφορίες απευθυνθείτε στην υπηρεσία μας για σέρβις

service@seca.com



Η seca βοηθάει το περιβάλλον. Η οικονομία φυσικών αποθεμάτων, αποτελεί πρώτιστο σκοπό μας. Για το λόγο αυτό προσπαθούμε να κάνουμε οικονομία υλικού συσκευασίας εκεί όπου επιβάλλεται για περιβαλλοντολογικούς λόγους. Και ό,τι παραμένει υπόλοιπο, μπορεί να αποσυρθεί επιτόπου στο Σύστημα Ανακύκλωσης.

Μπαταρίες

Μεταχειρισμένες μπαταρίες δεν επιτρέπεται να καταλήγουν στα οικιακά απορρίμματα. Παραδώστε τις μεταχειρισμένες μπαταρίες στο πλησιέστερο κέντρο συλλογής μεταχειρισμένων μπαταριών. Κατά

την αγορά νέων μπαταριών επιλέγετε μπαταρίες που δεν περιέχουν υδράργυρο (Hg), κάδμιο (Cd) και μόλυβδο (Pb).

12. Εγγύηση

Για ελαττώματα, τα οποία οφείλονται σε σφάλματα υλικού ή κατασκευής, ισχύει διετής προθεσμία εγγύησης από την ημερομηνία παράδοσης. Ύλα τα κινούμενα εξαρτήματα, όπως π.χ. μπαταρίες, καλώδια, τροφοδοτικά, συσσωρευτές κ.λπ., αποκλείονται από την εγγύηση αυτή. Ελαττώματα, τα οποία καλύπτονται από την εγγύηση, επιδιορθώνονται δωρεάν για τον πελάτη με προσκόμιση της απόδειξης αγοράς. Περαιτέρω αξιώσεις δεν μπορούν να ληφθούν υπόψη. Τα έξοδα μεταφοράς από και προς τον πελάτη επιβαρύνουν τον πελάτη, αν η συσκευή βρίσκεται σε άλλο μέρος από την έδρα του πελάτη. Σε περίπτωση ζημιών που οφείλονται στη μεταφορά, μπορεί να εγερθεί εγγυητική

αξίωση μόνο εφόσον χρησιμοποιήθηκαν για τις μεταφορές η πλήρης γνήσια συσκευασία και το προϊόν ασφαλίστηκε και στρώθηκε στη συσκευασία όπως κατά τη γνήσια συσκευασία του.

Για το λόγο αυτό διαφυλάξτε σε ασφαλές μέρος όλα τα μέρη της συσκευασίας.

Δεν υφίσταται εγγυητική αξίωση, αν η συσκευή ανοιχτεί από άτομα, τα οποία δεν έχουν τη ρητή εξουσιοδότηση για το σκοπό αυτό από την εταιρία seca.

Παρακαλούμε τους πελάτες μας στο εξωτερικό, σε περίπτωση εγγυητικής αξίωσης, να απευθυνθούν άμεσα στην αντιπροσωπεία αγοράς της εκάστοτε χώρας.

13. Δήλωση Συμβατότητας



Με το παρόν, η seca gmbh & co. kg δηλώνει ότι το προϊόν ανταποκρίνεται στους κανονισμούς των εφαρμοζόμενων ευρωπαϊκών κατευθυντήριων οδηγιών. Ολόκληρη τη δήλωση συμμόρφωσης μπορείτε να βρείτε στη διεύθυνση: www.seca.com.

1. Potwierdzona najwyższa jakość



0102
0123



Produkty opisane w niniejszej instrukcji obsługi są zgodne z wymogami ustawy o wyrobach medycznych, a tym samym z dyrektywą 93/42/EWG Rady Wspólnoty Europejskiej, której wymogi stanowią podstawę wszystkich europejskich ustaw krajowych.

Wagi, na których widnieje taki znak, odpowiadają III klasie dokładności zgodnie z dyrektywą wspólnotową 2014/31/UE.

Urządzenie jest zgodne z dyrektywami UE

- **M**: Znak zgodności według dyrektywy 2014/31/UE w sprawie wag nieautomatycznych (modele legalizowane)
- **18**: (Przykład: 2018) rok, w którym została dokonana ocena zgodności i został przyznany znak CE (modele legalizowane)
- **0102**: jednostka do spraw metrologii (modele legalizowane)
- **0123**: jednostka do spraw wyrobów medycznych

Profesjonalizm firmy seca potwierdzono również oficjalnie. TÜV Product Service, czyli jednostka odpowiedzialna za ocenę wyrobów medycznych, potwierdziła wydaniem stosownego certyfikatu, że firma seca konsekwentnie wywiązuje się z wysokich wymagań stawianych producentom wyrobów medycznych. System zapewniania jakości firmy seca obejmuje prace badawczo-rozwojowe, produkcję, sprzedaż i serwis wag medycznych i systemów pomiarowych.

Firma seca dba o środowisko. Oszczędne korzystanie z surowców naturalnych jest dla nas bardzo ważne. Dlatego staramy się oszczędnie obchodzić z materiałami opakowaniowymi wszędzie tam, gdzie jest to uzasadnione. Natomiast wszelkie pozostałości można łatwo zutylizować poprzez system recyklingu.

2. Gratulujemy!

Kupując elektroniczną wagę osobową **seca 878**, nabyli Państwo bardzo precyzyjne, a jednocześnie solidne urządzenie. Od ponad 150 lat firma seca wykorzystuje swoje doświadczenie na rzecz ochrony zdrowia. Jako lider rynkowy w wielu krajach świata dysponuje licznymi innowacyjnymi rozwiązaniami w zakresie ważenia i mierzenia i nieustannie ustanawia nowe standardy jakościowe.

Elektroniczna waga osobowa **seca 878** jest przeznaczona do użytku prywatnego i użytkowania w obiektach publicznych. Szczególną cechą tej wagi jest „funkcja 2 w 1”. Pozwala ona na bardzo proste określanie masy ciała niemowląt i małych dzieci – i to na rękach matki.

Maksymalne obciążenie wynosi 200 kg.

3. Bezpieczeństwo

Przed użyciem nowej wagi prosimy poświęcić nieco czasu na lekturę poniższych wskazówek bezpieczeństwa.

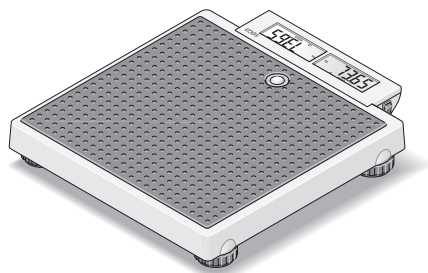
- Należy przestrzegać wskazówek zawartych w instrukcji obsługi.
- Zachować i starannie przechowywać instrukcję obsługi i zawartą w niej deklarację zgodności.
- Stosować wyłącznie baterie podanego typu (patrz „Zasilanie elektryczne” na stronie 127).
- Podczas korzystania z wagi z zasilaczem należy pamiętać o takim ułożeniu przewodu instalacyjnego, żeby nie można się było o niego potknąć lub zahaczyć.
- Nie wolno zrzucać wagi ani narażać jej na gwałtowne uderzenia.
- Nie należy stawiać na wyświetlacz, można w ten sposób spowodować jego uszkodzenie. Należy stawiać tylko na powierzchnię z gumową nakładką.
- Naprawę należy zlecać wyłącznie autoryzowanym serwisantom.
- Regularnie zlecać konserwację i ponowną legalizację (patrz „Konserwacja / legalizacja” na stronie 133).

4. Przed rozpoczęciem...

Ustawianie wagi

Waga jest dostarczana w stanie zmontowanym.

- Usunąć opakowanie i ustawić wagę na stabilnym, równym podłożu.



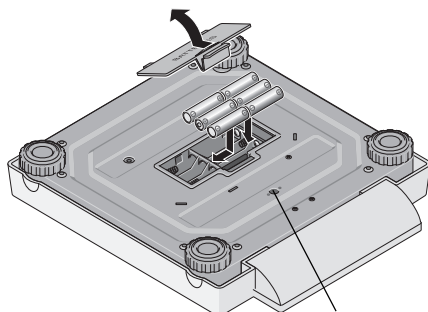
Zasilanie elektryczne

Waga jest zasilana wyłącznie z baterii.

Wyświetlacz LC zużywa niewiele prądu - na jednym zestawie baterii można wykonać ok. 10.000 ważień.

Jeśli na wyświetlaczu pojawia się symbol  lub **batt**, należy wymienić baterie. Ilość potrzebnych baterii: 6, Mignon, typ AA, 1,5 Volt.

- Ostrożnie odwrócić wagę, tak aby uzyskać dostęp do jej dolnej strony.
- Nacisnąć zatrzask pokrywy gniazda baterii w kierunku pokrywy i otworzyć gniazdo baterii.
- Włożyć dostarczone baterie do gniazda baterii.

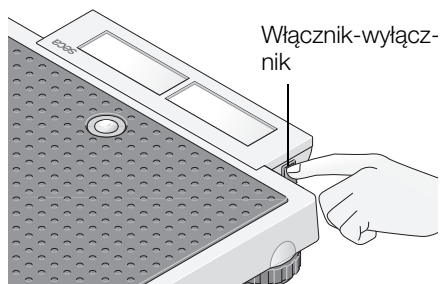


Przyłącze zasilacza

Uważać na odpowiednie ustawienie biegunów!

- Zamknąć pokrywę.
- Wagę ponownie odwrócić.
- Ustawić włącznik-wyłącznik w położeniu „ON”, aby uaktywnić zasilanie.

Wskazówka: Waga jest gotowa do pracy z zasilaczem seca, który jest dostępny jako element wyposażenia wagi.



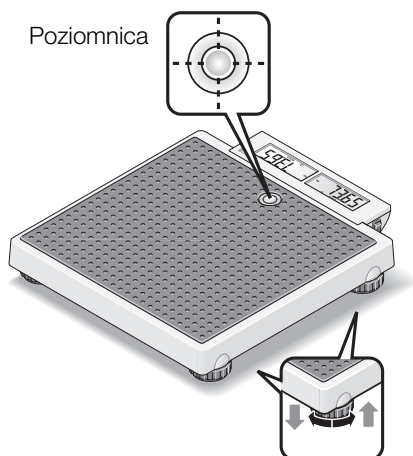
Włącznik-wyłącznik

Ustawianie i regulacja wagi

- Wagę ustawić na stabilnym podłożu.
- Wyregulować pozycję wagi, okręcając nóżki nastawcze. Pęcherzyk powietrza w poziomnicy musi znajdować się dokładnie na środku kółka. Wszystkie cztery nóżki wagi muszą stać stabilnie na podłożu.
- Waga powinna stykać się z podłożem wyłącznie poprzez nóżki. Waga nie może w żadnym punkcie leżeć na podłożu.

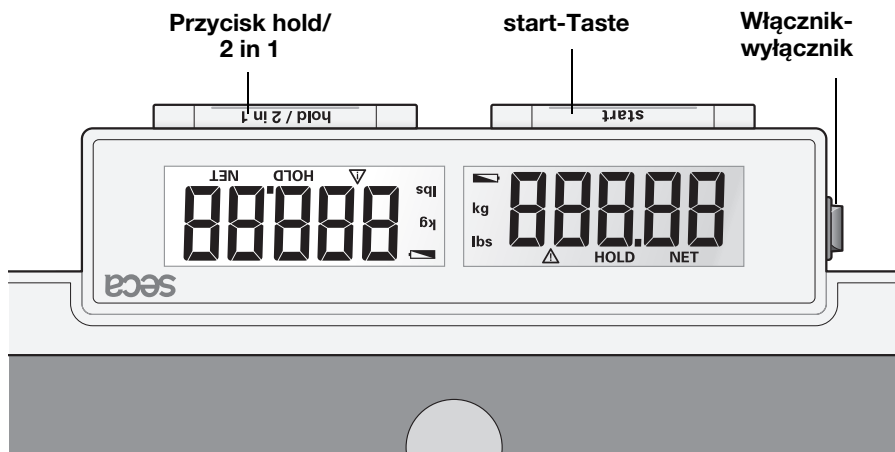
Ważne!

Zawsze po przemieszczeniu wagi należy sprawdzić i ewentualnie wyregulować ustawienie wagi.



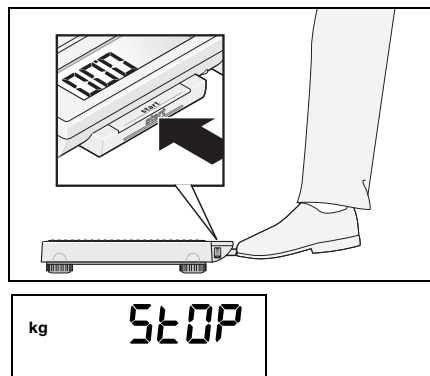
5. Obsługa

Elementy obsługowe i wskazania



Prawidłowy sposób ważenia

- Nacisnąć przycisk Start przed obciążeniem wagi.
Na wyświetlaczu pojawiają się kolejno wskazania **SECA**, **88888** i **000**. Następnie waga ustawia się automatycznie na zero i jest gotowa do pracy.
- Poprosić pacjenta, by wszedł na wagę i stał spokojnie.
- Na wyświetlaczu cyfrowym odczytać wynik ważenia.
- W przypadku obciążenia wagi powyżej 200 kg na wyświetlaczu pojawia się komunikat **STOP**.
- Aby wyłączyć wagę, należy ponownie nacisnąć przycisk Start.



Automatyczne wyłączenie / tryb energooszczędny

Jeżeli ważenie nie będzie kontynuowane, waga wyłączy się samoczynnie po upływie określonego czasu:

w trybie normalnego ważenia:

po 3 minutach

przy aktywnej funkcji 2 in 1:

po 2 minutach

Funkcja 2 in 1

Funkcja 2 in 1 pozwala określić masę ciała niemowląt i małych dzieci. Dziecko jest podczas ważenia trzymane na ręku przez dorosłą osobę. Należy postępować w opisany niżej sposób.

- Nie obciążając wagi krótko nacisnąć przycisk **start**.
- Zaczekać, aż wyświetlacz pokaże **0.00**.
- Stać na wadze bez dziecka. Można teraz odczytać wynik ważenia na wyświetlaczu cyfrowym.
- Teraz naciskać przycisk **2 in 1** długo, aby uaktywnić funkcję matki z dzieckiem.

Waga zapamiętuje masę ciała dorosłej osoby i zeruje wskazanie. Na wyświetlaczu pojawia się **0.00**, świeci lampka **NET**.

- Stojąc na wadze wziąć dziecko na ręce. W tym celu można też zejść z wagi, w takiej sytuacji wyświetlacz pokaże **---**.

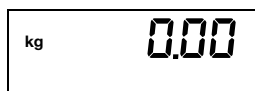
Waga określa masę ciała dziecka. Gdy wartość ustabilizuje się na około 3 sekund, wskazanie jest zatrzymywane. Zapobiega to ciągłym zmianom wskazaniam wskutek ruchów dziecka.

Wyświetlacz pokazuje **Δ HOLD** i **NET**.

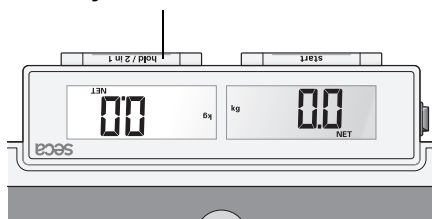
Ważne jest, by pomiar wykonywała zawsze ta sama dorosła osoba i by jej masa ciała nie ulegała zmianie (np. wskutek zdjęcia części ubrania).

Funkcja 2 in 1 pozostaje włączona tak długo, aż

- v **2 in 1** (pokazana zostaje masa całkowita),
- waga wyłączy się automatycznie.



Przycisk 2 in 1



Zatrzymywanie wyniku ważenia (HOLD)

Raz określony wynik ważenia może być nadal pokazywany na wyświetlaczu nawet po odciążeniu wagi. Dzięki tej funkcji można najpierw zająć się pacjentem, a dopiero później zanotować wynik ważenia:

- Krótko nacisnąć przycisk **hold** przy obciążonej wadze.

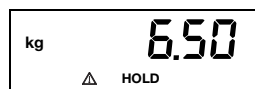
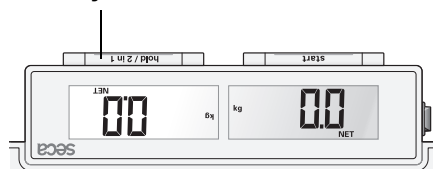
Na wyświetlaczu cyfrowym pojawia się komunikat „HOLD”. Wartość pozostaje na wyświetlaczu do momentu automatycznego wyłączenia urządzenia (w przypadku pracy na baterie).

Trójkąt z wykrzyknikiem informuje o tym, że w przypadku takiej zamrożonej wartości pomiaru mamy do czynienia z funkcją niepodlegającą kalibracji.

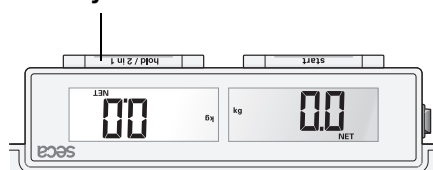
- Funkcję Hold można wyłączyć przez ponowne naciśnięcie przycisku **hold**.

Na wyświetlaczu pojawia się wartość **0.0**, jeżeli waga jest nieobciążona, lub aktualny wynik ważenia. Komunikat „HOLD” znika.

Przycisk hold



Przycisk hold



6. Czyszczenie

W razie potrzeby okładzinę i obudowę można czyścić płynami używanymi w gospodarstwie domowym albo jednym z typowych środków dezynfekcyjnych. Należy przestrzegać wskazań producenta.

Do czyszczenia nie wolno używać środków powodujących zadrapania lub ostrych środków czyszczących, spirytusu, benzyny, itp. Tego rodzaju środki czyszczące mogłyby uszkodzić powierzchnie urządzenia.

7. Co robić, jeżeli...

... nie wyświetla się wynik ważenia?

- Czy waga jest włączona?
- Czy włącznik-wyłącznik **ON-OFF** jest w pozycji „ON“?
- Sprawdzić baterie.

... waga się włącza, np. w czasie transportu?

- Został naciśnięty przycisk **start**. Ze względu na niskie zużycie energii przez wagę ma to bardzo niewielki wpływ na czas sprawności baterii. Przy dłuższym transportowaniu można w razie potrzeby ustawić włącznik-wyłącznik w położenie „OFF“.

... po przetransportowaniu wagi lub wymianie baterii na wyświetlaczu nieobciążonej wagi pojawia się wskazanie masy ciała?

- Uruchomić wagę na nowo. Waga będzie pracować normalnie.

... przed rozpoczęciem ważenia nie pojawia się 0.00?

- Uruchomić wagę na nowo – waga nie może być przy tym obciążona.

... przed rozpoczęciem ważenia pojawia się nie wskazanie 0.00, lecz - - - -?

- Uruchomić wagę na nowo – waga nie może być przy tym obciążona.

... jakiś segment ciągle się świeci lub nie świeci się w ogóle?

- W danym miejscu występuje usterka. Zwrócić się do serwisu.

... pojawia się symbol ?

- Zmniejsza się napięcie podawane przez baterie. W najbliższych dniach wymienić baterie.

... pojawia się symbol **bAŁŁ**?

- Baterie są wyczerpane. Włożyć nowe baterie.

... pojawia się komunikat **5Ł0P**?

- Przekroczono maksymalne obciążenie.

... wyświetlacz miga?

- Odciążyć wagę i poczekać, aż wyświetlacz pokaże 0.00, a następnie powtórzyć ważenie.

... pojawia się **E** i liczba?

- Uruchomić wagę na nowo po automatycznym wyłączeniu. Waga będzie pracować normalnie. Jeżeli tak nie jest, przerwać zasilanie prądem przez krótkie wyłączenie wagi włącznikiem-wyłącznikiem **ON-OFF**. Jeżeli również ta czynność nie da rezultatu, za-wiadomić serwis

8. Konserwacja / legalizacja

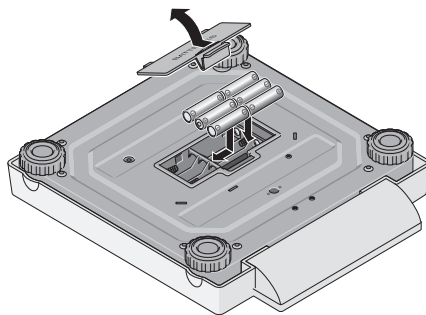
Legalizację wagi należy zlecić autoryzowanej jednostce, zgodnie z przepisami obowiązującymi w danym kraju. W przypadku uszkodzenia jednej lub kilku plomb zabezpieczających, legalizacja jest zawsze niezbędna.

Zalecamy, aby przed legalizacją oddać urządzenie do przeglądu w serwisie. Dział obsługi klienta firmy seca chętnie udzieli Państwu wszelkiej pomocy.

Wymiana baterii

Jeśli na wyświetlaczu pojawia się symbol  lub **BATE**, należy wymienić baterie. Potrzebna ilość baterii: 6, Mignon, typ AA, 1,5 Volt.

- Ostrożnie odwrócić wagę, tak aby uzyskać dostęp do spodu wagi.
- Nacisnąć zamek komory na baterie w kierunku nadruku „Battery“ i podnieść pokrywę.
- Usunąć zużyte baterie i włożyć nowe.



Uważać na odpowiednie ustawienie biegunów!

- Zamknąć pokrywę.
- Wagę ponownie odwrócić.

9. Dane techniczne

Maksymalne obciążenie 200 kg

Minimalne obciążenie 2 kg

Dokładność

0 do 150 kg 100 g

150 kg do 200 kg 200 g

Działka elementarna

0 do 50 kg ± 50 g

50 kg do 150 kg ± 100 g

150 kg do 200 kg ± 200 g

Wielkość cyfr

20 mm

EN 60 601-1:

urządzenie elektromedyczne, typ B



Wymiary

Szerokość:	321 mm
Wysokość:	60 mm
Głębokość:	360 mm

Masa własna

ok. 4,0 kg

Zakres temperatur

+10 °C do +40 °C

Legalizacja zgodnie z dyrektywą 2014/31/UE

klasa III

Wyrób medyczny zgodny z dyrektywą 93/42/EWG

klasa I

Zasilanie elektryczne

6 baterii typu AA, 1,5 V
zasilacz (opcja)

10. Części zamienne i akcesoria

Zasilanie elektryczne

Zasilacz zależny od modelu

Zasilacz z wtyczką, euro: 230V~ / 50Hz / 12V= / 130mA

nr art. 68-32-10-252

Zasilacz z przełącznikiem: 100-240V~ / 50-60Hz / 12V= / 0,5A

nr art. 68-32-10-265

Uwaga!

Stosować wyłącznie oryginalne zasilacze z wtyczką firmy seca o napięciu wyjściowym 9 V lub regulowanym napięciu wyjściowym 12 V. Standardowe zasilacze mogą podawać wyższe napięcie niż podano w danych technicznych i przez to być przyczyną uszkodzenia wagi.

Akcesoria

Torba 421

nr art. 421 00 00 009

11. Utylizacja

Utylizacja urządzenia



Nie wyrzucać urządzenia razem z Poprosić pacjenta, by wszedł na wagę i stał spokojnie. odpadami domowymi. Urządzenie należy prawidłowo utylizować jako złom elektroniczny. Należy przestrzegać lokalnych regulacji obowiązujących w danym kraju. Wszelkich dalszych informacji udzieli Państwu nasz serwis dostępny pod adresem:

service@seca.com



Firma seca dba o środowisko. Oszczędne korzystanie z surowców naturalnych jest dla nas bardzo ważne. Dlatego staramy się oszczędnie obchodzić z materiałami opakowaniowymi wszędzie tam, gdzie jest to uzasadnione. Natomiast wszelkie pozostałości można łatwo zutylizować poprzez system recyklingu.

Baterie

Nie wyrzucać zużytych baterii razem z odpadami domowymi. Baterie należy oddawać w odpowiednich punktach zbiórki. Kupując nowe baterie, należy wybierać

baterie o zredukowanej ilości substancji niebezpiecznych, niezawierające rtęci (Hg), kadmu (Cd) i ołowiu (Pb).

12. Gwarancja

Na braki spowodowane błędami materiałowymi albo produkcyjnymi udzielamy dwuletniej gwarancji (licząc od dnia dostawy). Gwarancja nie obejmuje części ruchomych, takich jak baterie, kable, zasilacze, akumulatory itp. Usterki podlegające gwarancji są usuwane bezpłatnie za okazaniem dowodu zakupu. Nie uwzględnia się innych roszczeń. Jeżeli urządzenie znajduje się w miejscu innym niż siedziba klienta, koszty transportu do naprawy i z naprawy ponosi klient. W przypadku uszkodzeń transportowych, roszczenia z tytułu gwarancji można zgłaszać tylko pod warunkiem, że do transportu

użyto kompletnego, oryginalnego opakowania, a produkt zabezpieczono i zamocowano w opakowaniu zgodnie ze stanem oryginalnym. Dlatego należy przechowywać wszystkie elementy opakowania.

Jeżeli urządzenie zostałoby otwarte przez osobę, która nie posiada wyraźnej autoryzacji producenta, wszelkie prawa z tytułu gwarancji wygasają.

Klientów zagranicznych prosimy, aby w przypadku usterek objętych gwarancją zwracali się bezpośrednio do sprzedawcy w danym kraju.

13. Deklaracja zgodności



Firma seca gmbh & co. kg oświadcza niniejszym, że produkt spełnia wymogi stosujących się do niego dyrektyw europejskich. Pełna deklaracja zgodności jest dostępna na stronie: www.seca.com.

Medical Measuring Systems and Scales since 1840

seca gmbh & co. kg
Hammer Steindamm 3–25
22089 Hamburg · Germany
Telephone +49 40 20 00 00 0
Fax +49 40 20 00 00 50
info@seca.com

seca operates worldwide with headquarters
in Germany and branches in:

seca france
seca united kingdom
seca north america
seca schweiz
seca zhong guo
seca nihon
seca mexico
seca austria
seca polska
seca middle east
seca brasil
seca suomi
seca américa latina
seca asia pacific

and with exclusive partners in
more than 110 countries.

All contact data under www.seca.com

seca[®]
Precision for health